

GM

Погружные насосы

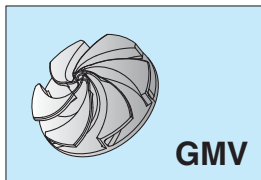


	Погружные насосы из бронзы для чугуна EN-GJL-250 GMV с задвинутым раб. колесом (вихревым)	стр. 234
	Погружные насосы из бронзы для чугуна EN-GJL-250 GMVS с гидравликой, покрытой полиуретаном	стр. 241
	Погружные насосы из бронзы для чугуна EN-GJL-250 GMC с одноканальным рабочим колесом	стр. 243
	Погружные насосы из бронзы для чугуна EN-GJL-250 GMN с многоканальным рабочим колесом	стр. 252
	Погружные насосы из бронзы для чугуна EN-GJL-250 GMG с мощным измельчителем	стр. 266
	Погружные насосы из нержавеющей стали AISI 316. I-GMV с задвинутым раб. колесом (вихревым)	стр. 270
	Погружные насосы из нержавеющей стали AISI 316. I-GMC с одноканальным рабочим колесом	стр. 270
	Погружные насосы из нержавеющей стали AISI 316. I-GMN с многоканальным рабочим колесом	стр. 270
	Погружные насосы из бронзы для морской воды В 10. B-GMV с задвинутым раб. колесом (вихревым)	стр. 281
	Погружные насосы из бронзы для морской воды В 10. B-GMC с одноканальным рабочим колесом	стр. 281
	Погружные насосы из бронзы для морской воды В 10. B-GMN с многоканальным рабочим колесом	стр. 281

Новая серия погружных насосов с высокопроизводительной гидравлической частью, предназначенной для перекачки грязной воды, воды со взвешенными частицами, жидкого навоза, сточной промышленной воды. Широкий диапазон характеристик – производительность до 2300 м³/ч и напор до 75 м с проходом твердых частиц размером до 140 мм во избежание риска засорения. Насосы рассчитаны на тяжелый режим работы, максимально отвечают требованиям даже в самых тяжелых приложениях.

Взрывозащищенная модификация Eex под заказ.

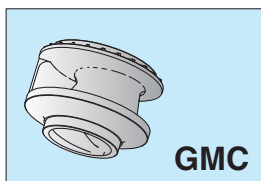
РАБОЧИЕ КОЛЕСА



вихревое

завднутое вихревое колесо, для перекачки абразивной воды или воды с большими и/или волокнистыми частицами.

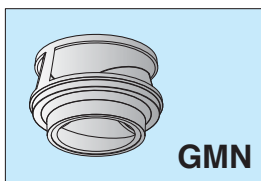
Применения: канализационные системы, животноводческие хозяйства.



один канал

Одноканальное колесо, для перекачки жидкостей с твердыми и/или волокнистыми взвешенными частицами.

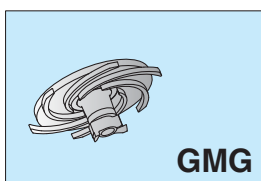
Применения: очистные сооружения, животноводческие хозяйства, кожевенные заводы.



многоканальное

Многоканальное колесо, для перекачки чистой или грязной воды без волокнистых частиц.

Применения: большие дренажные системы, очистные сооружения (например, в аэропортах, на дорогах)

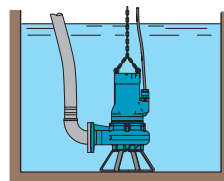


измельчитель

Многолопастное колесо с блоком измельчения на всасывании, из нержавеющей стали AISI 440.

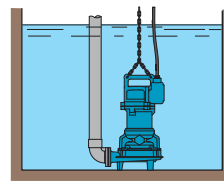
Применения: переработка сточной воды от автозаправок, жилых домов и кварталов.

СТАНДАРТНЫЕ СХЕМЫ УСТАНОВКИ



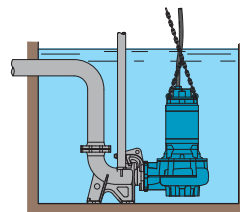
A

подвижная установка и аварийная установка с опорной стойкой



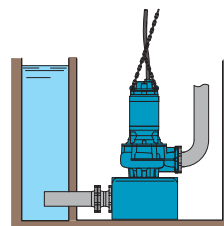
B

подвижная установка с коленом



C

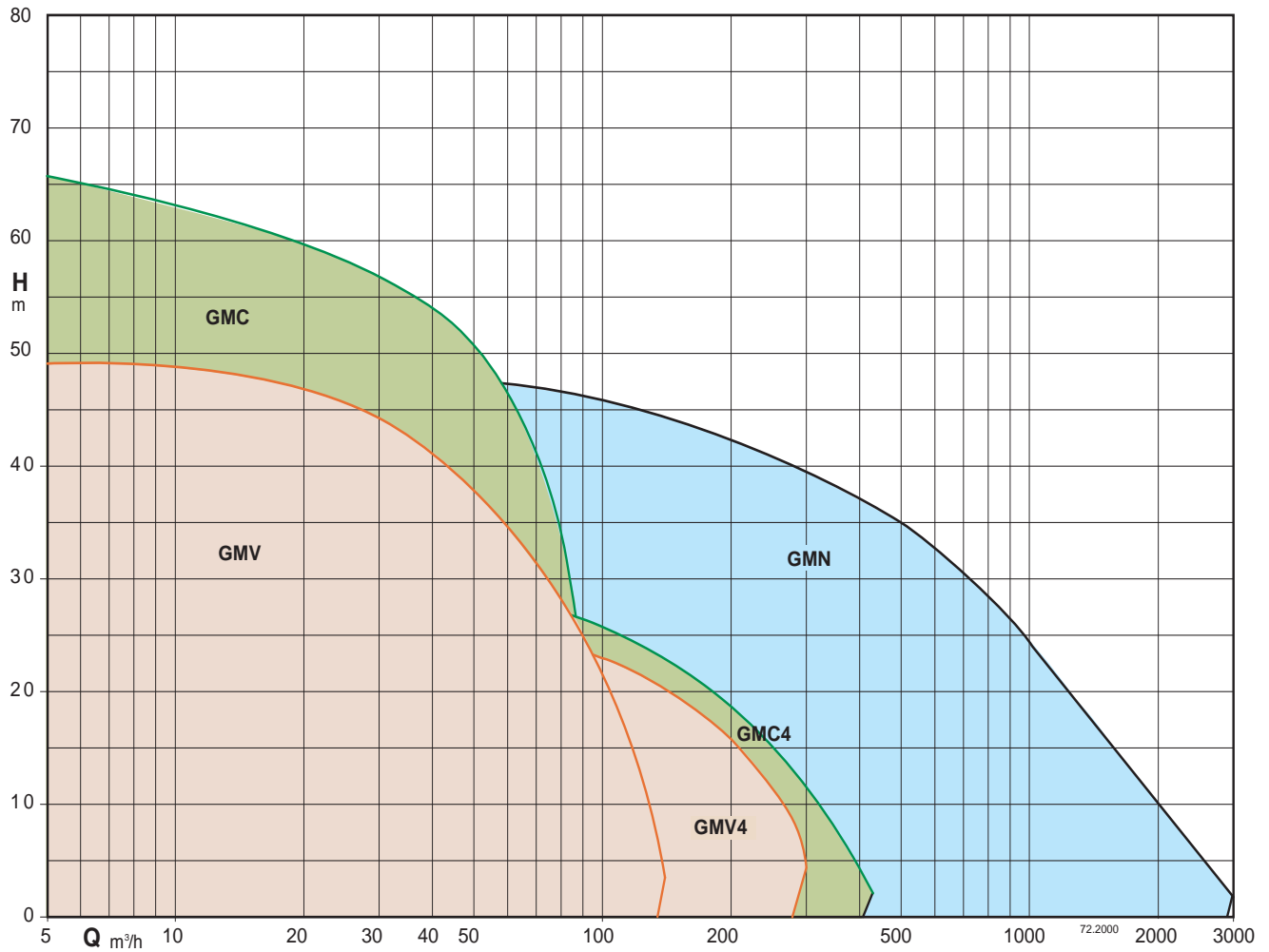
неподвижная установка с направляющим желобом и основанием для автоматического соединения.



D

Неподвижная установка в пустой камере. Установка для , электронасосов снабженных охлаждающим жакетом.

Область применения



АББРЕВИАТУРЫ НАСОСОВ

B-GM V 4 M 50-80 A

Модификация B = бронза
I = нерж. сталь
(без указаний = чугун)

Серия _____

Тип рабочего колеса V = вихревое

C = один канал

N = многоканальное

G = измельчитель

4-полюсный двигатель (без указаний = 2-полюсный)

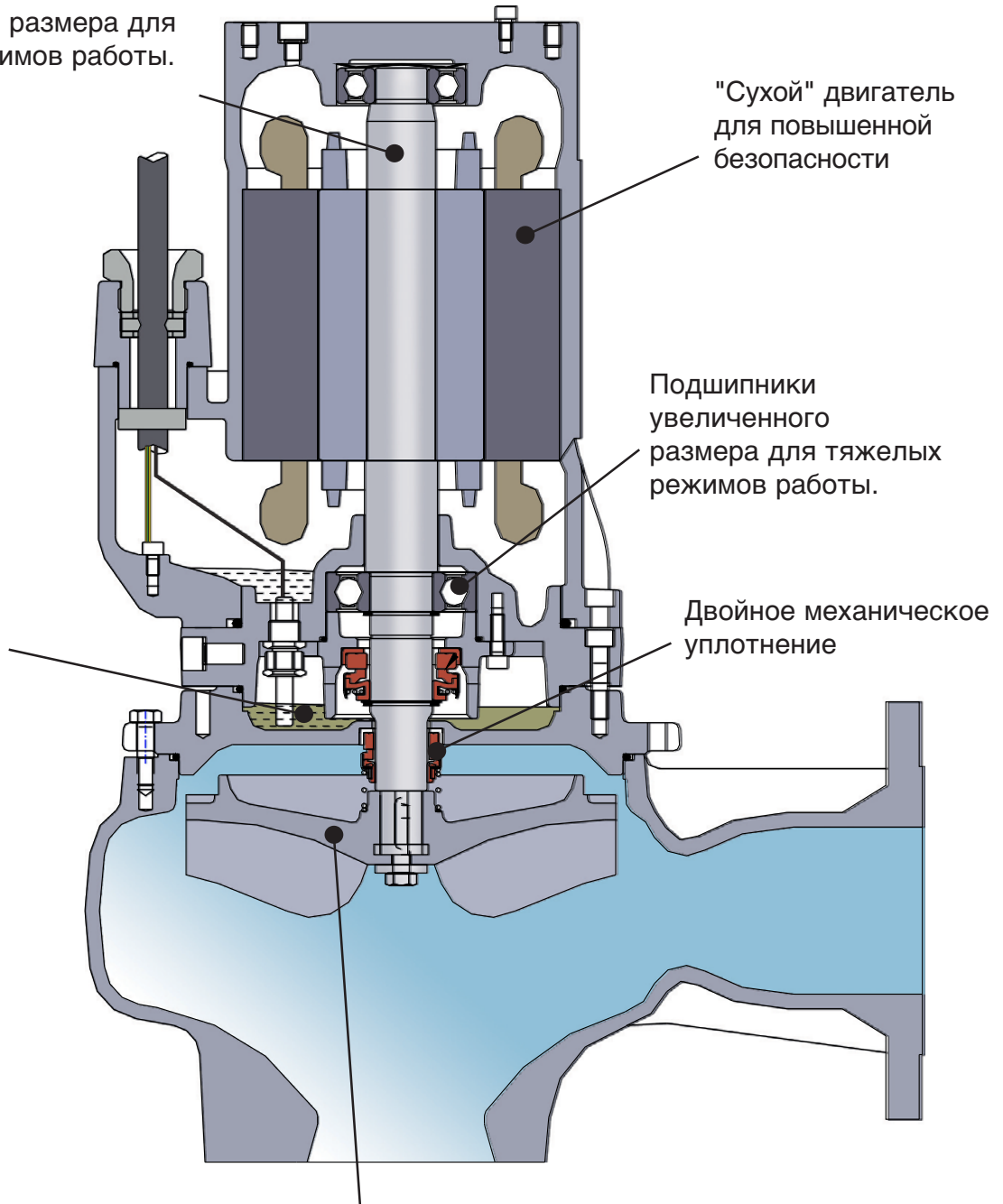
Однофазный двигатель (без указаний = трехфазный)

Свободный проход _____

Диаметр подающего патрубка в мм _____

Размеры насоса _____

Валы из стали AISI 420B
увеличенного размера для
тяжелых режимов работы.



"Сухой" двигатель
для повышенной
безопасности

Подшипники
увеличенного
размера для тяжелых
режимов работы.

Двойное механическое
уплотнение

Масляная
камера для
правильной
смазки и
охлаждения
уплотнений.

Рабочие колеса и спирали специальной
конструкции для оптимизации гидравлического
КПД и удаления засоряющих твердых и
волокнистых частиц.



Основные материалы

Корпус насоса: чугун EN-GJL-250
Рабочее колесо: чугун EN-GJL-250+Ni
Корпус двигателя: чугун EN-GJL-250
Крышка двигателя: чугун EN-GJL-250
Вал: Хромированная сталь AISI 420B
Мех. уплотнение со стороны двигателя: графит/керамика
Мех. уплотнение со стороны насоса: карбид кремния / карбид кремния

Исполнение

Погружные электронасосы с вихревым раб. колесом.
Двойное уплотнение с масляной камерой.
Подающий патрубок DN 80–100–150.

Применение

Для грязной и сточной воды, с твердыми или волокнистыми частицами. Особенно рекомендуются для опорожнения колодцев и емкостей первого сбора и сточных ям в бытовых и промышленных системах.

Эксплуатационные ограничения

Температура жидкости до 40°C.
Макс. глубина погружения: 20 м (с проводом соответствующей длины).
Непрерывный режим работы (с водой на минимальном уровне погружения).
Твердые частицы макс. от 50 до 100 мм.

Двигатель

2-х или 4-полюсный индукционный двигатель, 50 Гц
Трехфазная модификация: 400 В ±10% до 3,1 кВт
400/690 В ±10% выше 3,1 кВт

Изоляция класса "H".

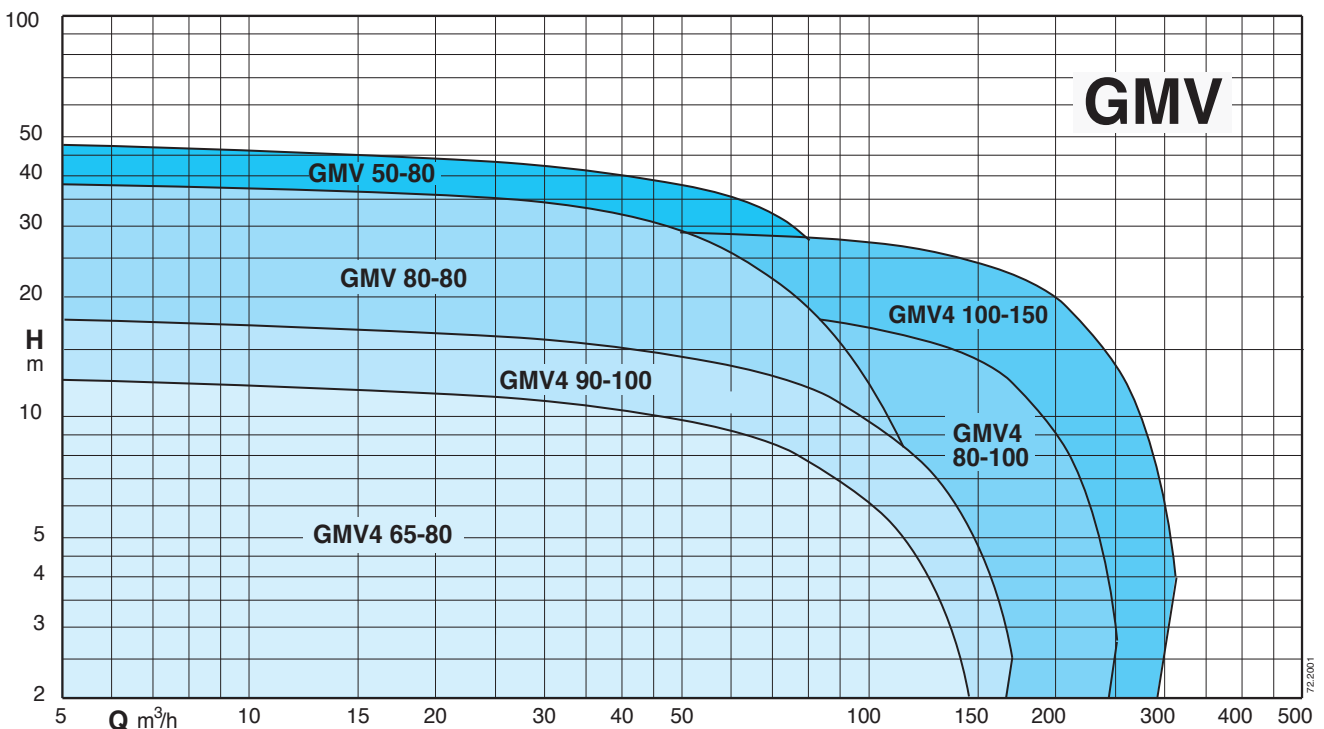
Защита IP 68.

Макс. количество пусков: 15 в час с регулярными интервалами


Кабель: H07RN-F, длина 10 м

Для других моделей: обращаться в наш коммерческий отдел.

Рабочий диапазон



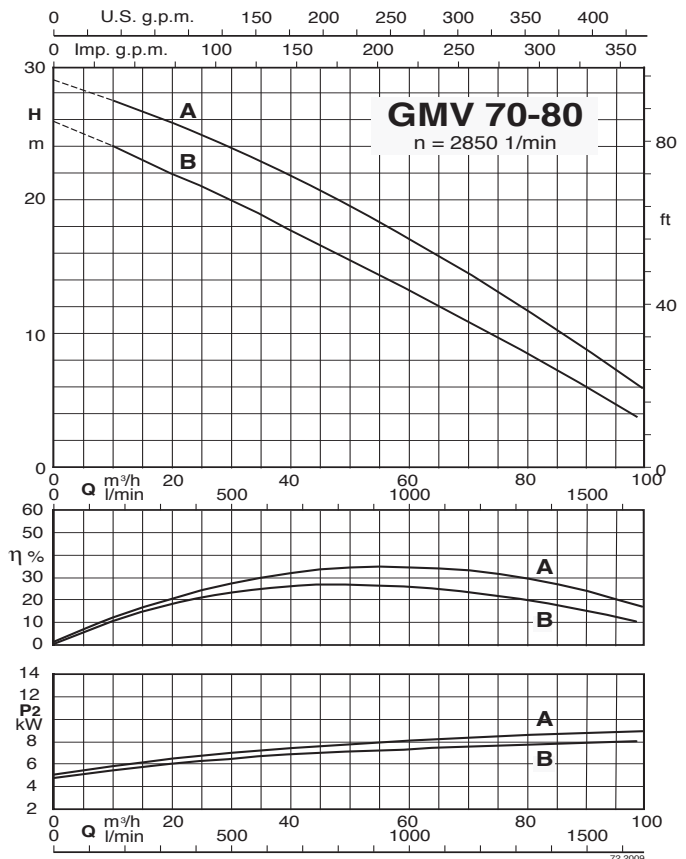
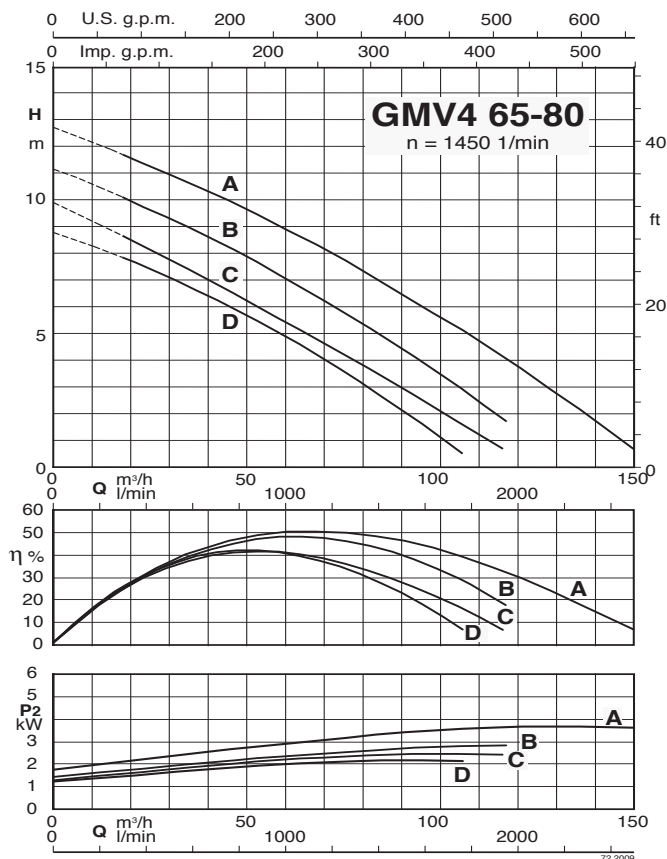
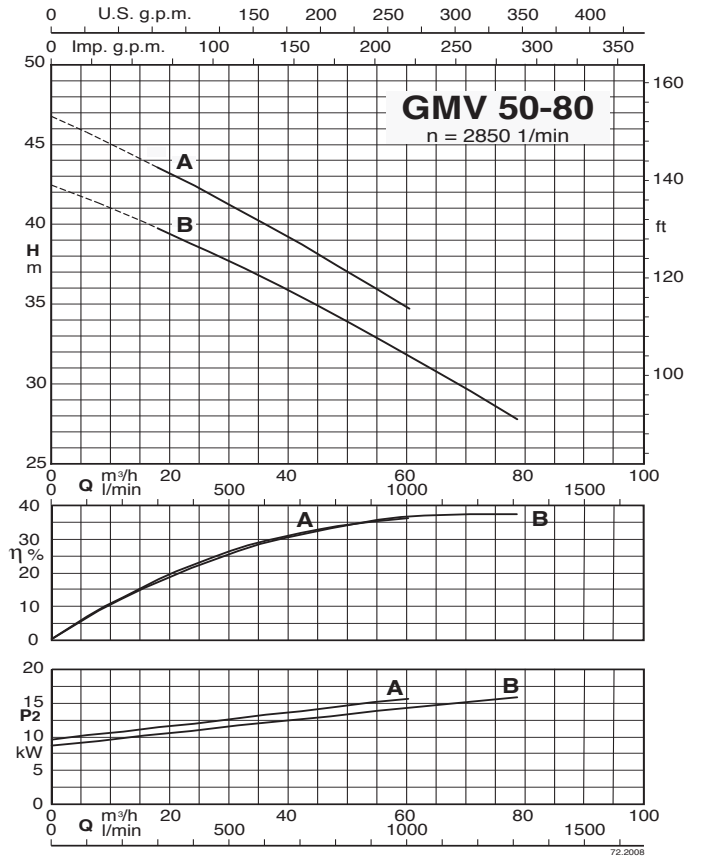
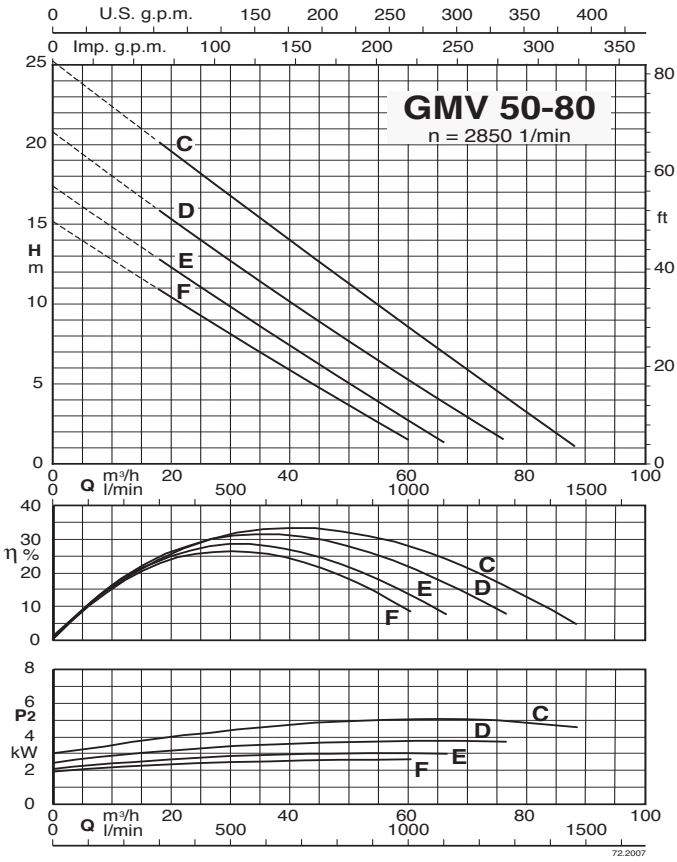
Тех. характеристики

ТИП	Мощ. ном. P2 кВт	I макс. А	Питание	об./мин.	Пуск	DN мм	Своб. прох. Ø мм	Теплоз- ащита	Датчики контроля просачивания	 ATEX Eex
GMV 50-80F	3,2	6,5	3~ 400V	2850	прямой	80	50	НЕТ	НЕТ	✓
GMV 50-80E	3,2	6,5	3~ 400V	2850	прямой	80	50	НЕТ	НЕТ	✓
GMV 50-80D	5	11	3~ 400/690V	2850	Y/Δ	80	50	●	●	✓
GMV 50-80C	5,7	12,5	3~ 400/690V	2850	Y/Δ	80	50	●	●	✓
GMV 50-80B	18,2	34	3~ 400/690V	2850	Y/Δ	80	50	●	●	✓
GMV 50-80A	18,2	34	3~ 400/690V	2850	Y/Δ	80	50	●	●	✓
GMV 70-80B/A	10	17,9	3~ 400/690V	2850	Y/Δ	80	70	●	●	✓
GMV 70-80A/A	10	17,9	3~ 400/690V	2850	Y/Δ	80	70	●	●	✓
GMV 80-80B	15,9	30	3~ 400/690V	2850	Y/Δ	80	80	●	●	✓
GMV 80-80A	18,2	34	3~ 400/690V	2850	Y/Δ	80	80	●	●	✓
GMV 80-80S	22,4	40,1	3~ 400/690V	2850	Y/Δ	80	80	●	●	✓
GMV4 65-80D	2,8	6,5	3~ 400V	1450	прямой	80	65	НЕТ	НЕТ	✓
GMV4 65-80C	2,8	6,5	3~ 400V	1450	прямой	80	65	НЕТ	НЕТ	✓
GMV4 65-80B	3,8	8	3~ 400/690V	1450	Y/Δ	80	65	●	●	✓
GMV4 65-80A	4,6	9,5	3~ 400/690V	1450	Y/Δ	80	65	●	●	✓
GMV4 90-100B	7,1	13,5	3~ 400/690V	1450	Y/Δ	100	90	●	●	✓
GMV4 90-100A	7,1	13,5	3~ 400/690V	1450	Y/Δ	100	90	●	●	✓
GMV4 80-100C	11,6	23,2	3~ 400/690V	1450	Y/Δ	100	80	●	●	✓
GMV4 80-100B	14,4	29,5	3~ 400/690V	1450	Y/Δ	100	80	●	●	✓
GMV4 80-100A	14,4	29,5	3~ 400/690V	1450	Y/Δ	100	80	●	●	✓
GMV4 80-100S	27	52,5	3~ 400/690V	1450	Y/Δ	100	80	●	●	✓
GMV4 100-150E	27	52,5	3~ 400/690V	1450	Y/Δ	150	100	●	●	✓
GMV4 100-150B	25	48	3~ 400/690V	1450	Y/Δ	150	100	●	●	✓
GMV4 100-150A	35,7	65,5	3~ 400/690V	1450	Y/Δ	150	100	●	●	✓

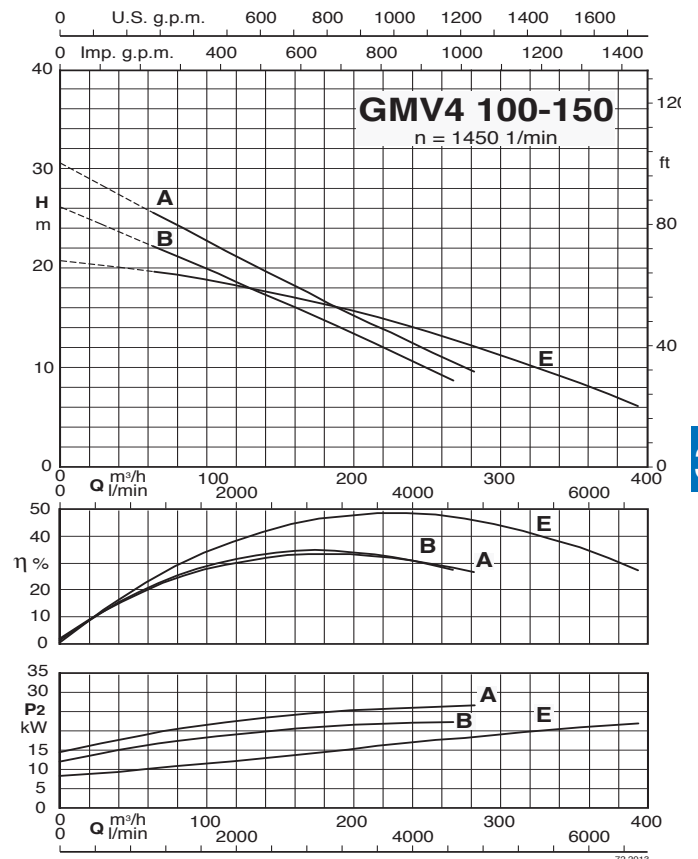
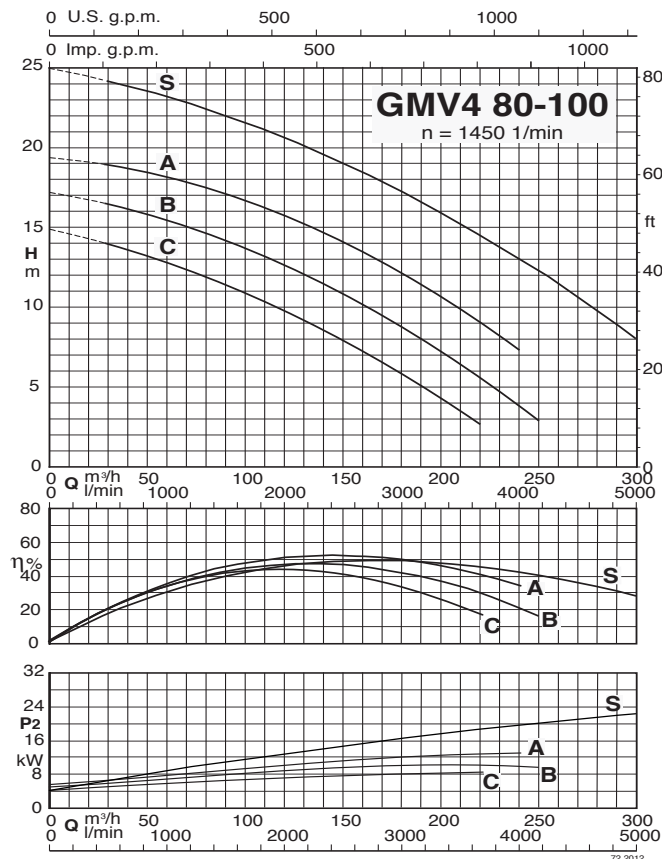
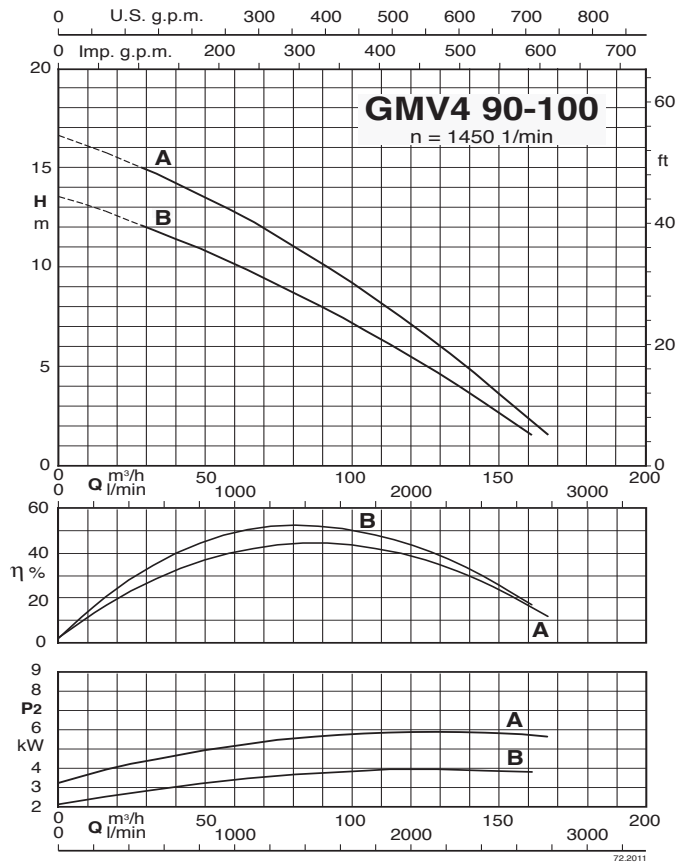
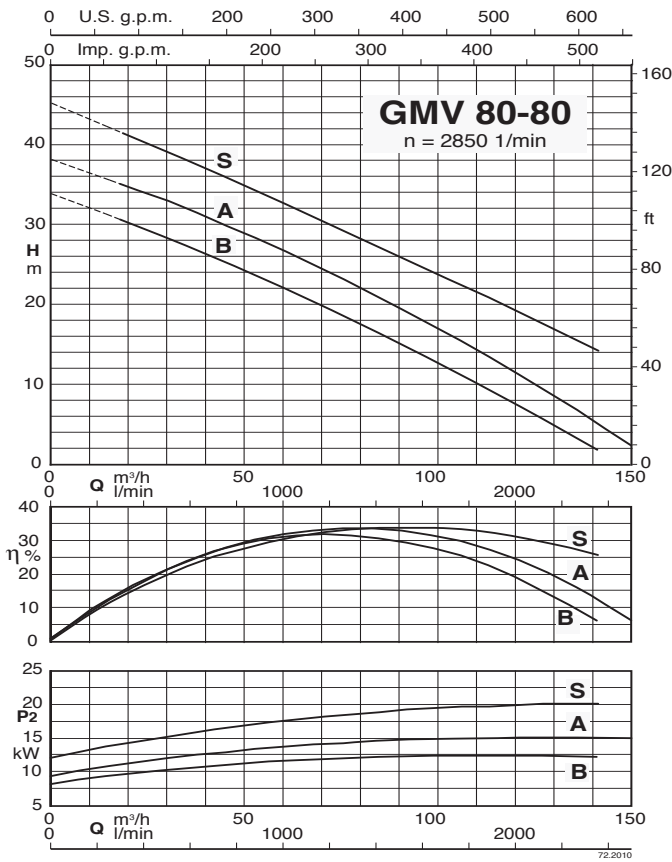
✓ Модификация "ATEX Eex" под заказ

● Стандартная

Характеристические кривые

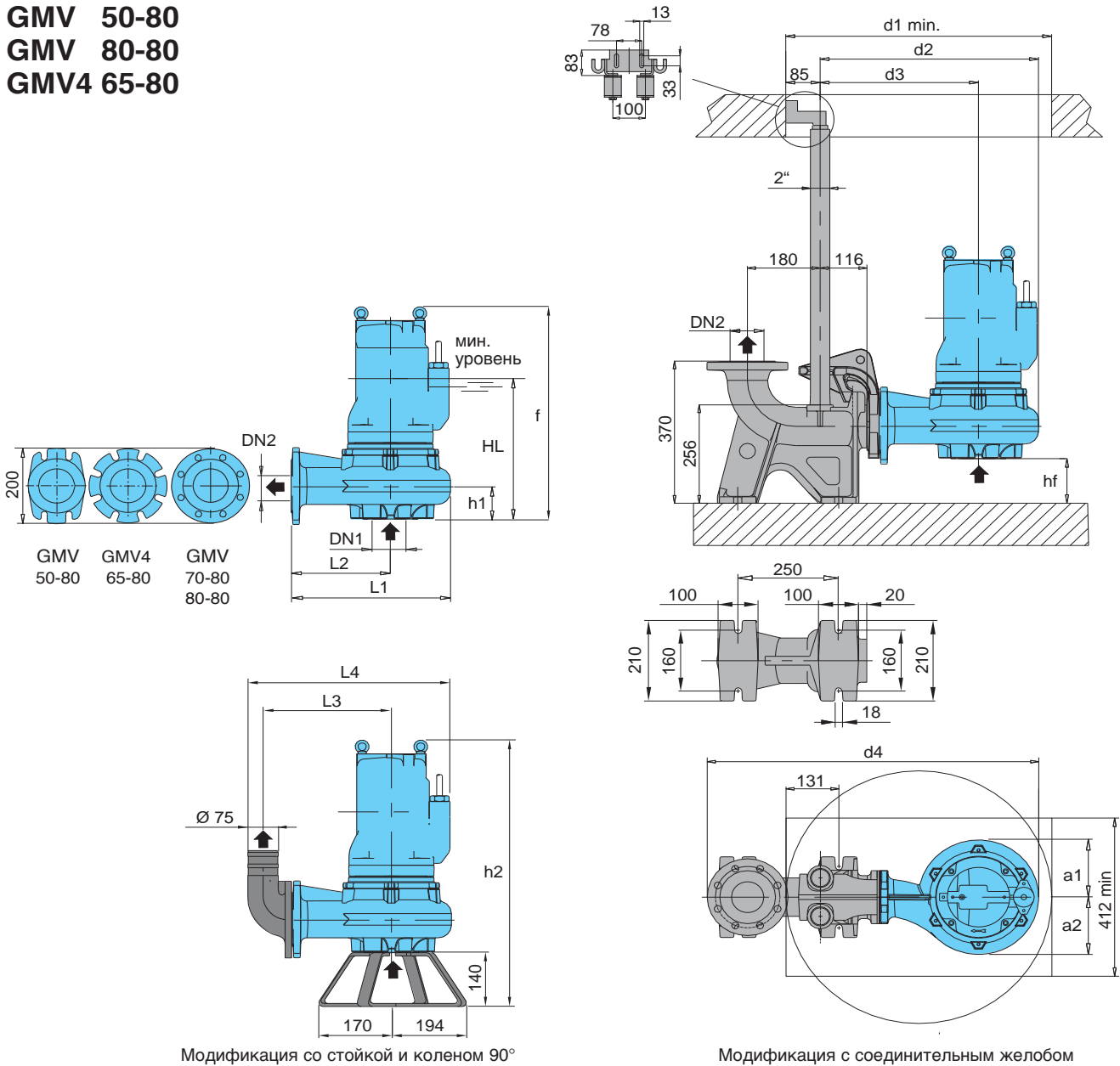


Характеристические кривые



Габариты и вес

GMV 50-80
GMV 80-80
GMV4 65-80



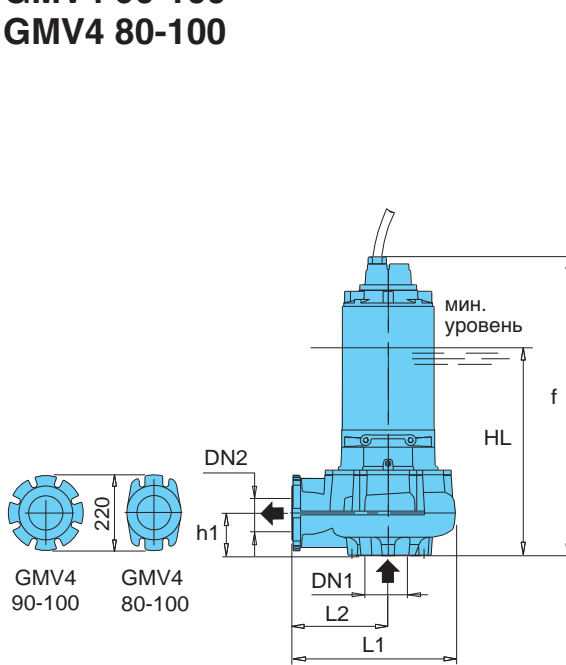
Модификация со стойкой и коленом 90°

Модификация с соединительным желобом

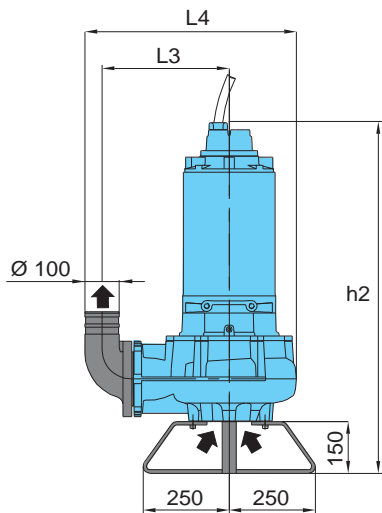
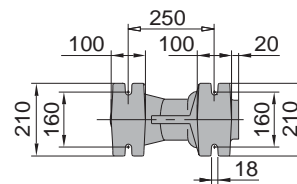
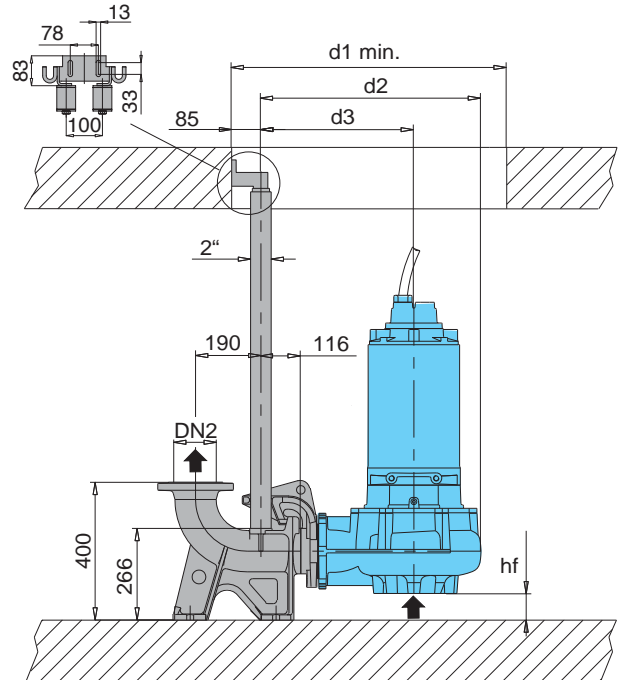
ТИП	EN 1092-2 PN 10		Габариты мм														Вес кг		
	DN1	DN2	f	HL	hf	h1	h2	a1	a2	d1	d2	d3	d4	L1	L2	L3		L4	
GMV 50-80F	80	80	487	330	116	84	627	149	149	660	541	392	821	395	246	380	570	52	
GMV 50-80E			553	365	116	84	693	149	149	660	541	392	821	395	246	380	570	84	
GMV 50-80D			836	516	122	78	986	164	164	800	611	428	891	445	262	334	555	190	
GMV 50-80C			829	500	65	135	969	167	167	800	633	446	913	467	262	353	576	160	
GMV 50-80A	80	80	863	548	60	140	1018	169	175	900	671	481	950	505	315	388	612	190	
GMV 70-80B/A			1328	586	127	142	1478	193	193	800	672	483	952	503	280	389	614	200	
GMV 70-80A/A	80	80	516	380	80	121	656	143	169	700	548	396	828	402	250	323	512	64	
GMV 80-80B			582	400	80	121	722	143	169	700	548	396	828	402	250	323	512	79	
GMV 80-80A																			
GMV 80-80S																			
GMV4 65-80D	80	80	516	380	80	121	656	143	169	700	548	396	828	402	250	323	512	64	
GMV4 65-80C			582	400	80	121	722	143	169	700	548	396	828	402	250	323	512	79	
GMV4 65-80B																			
GMV4 65-80A																			

Габариты и вес

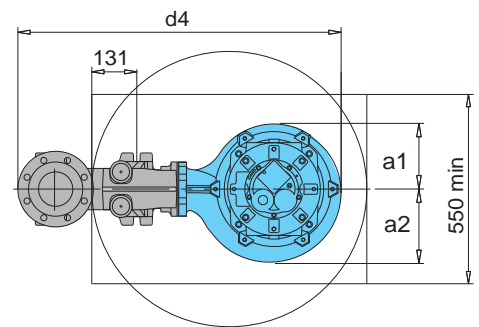
GMV4 90-100
GMV4 80-100



GMV4 90-100 GMV4 80-100



Модификация со стойкой и коленом 90°

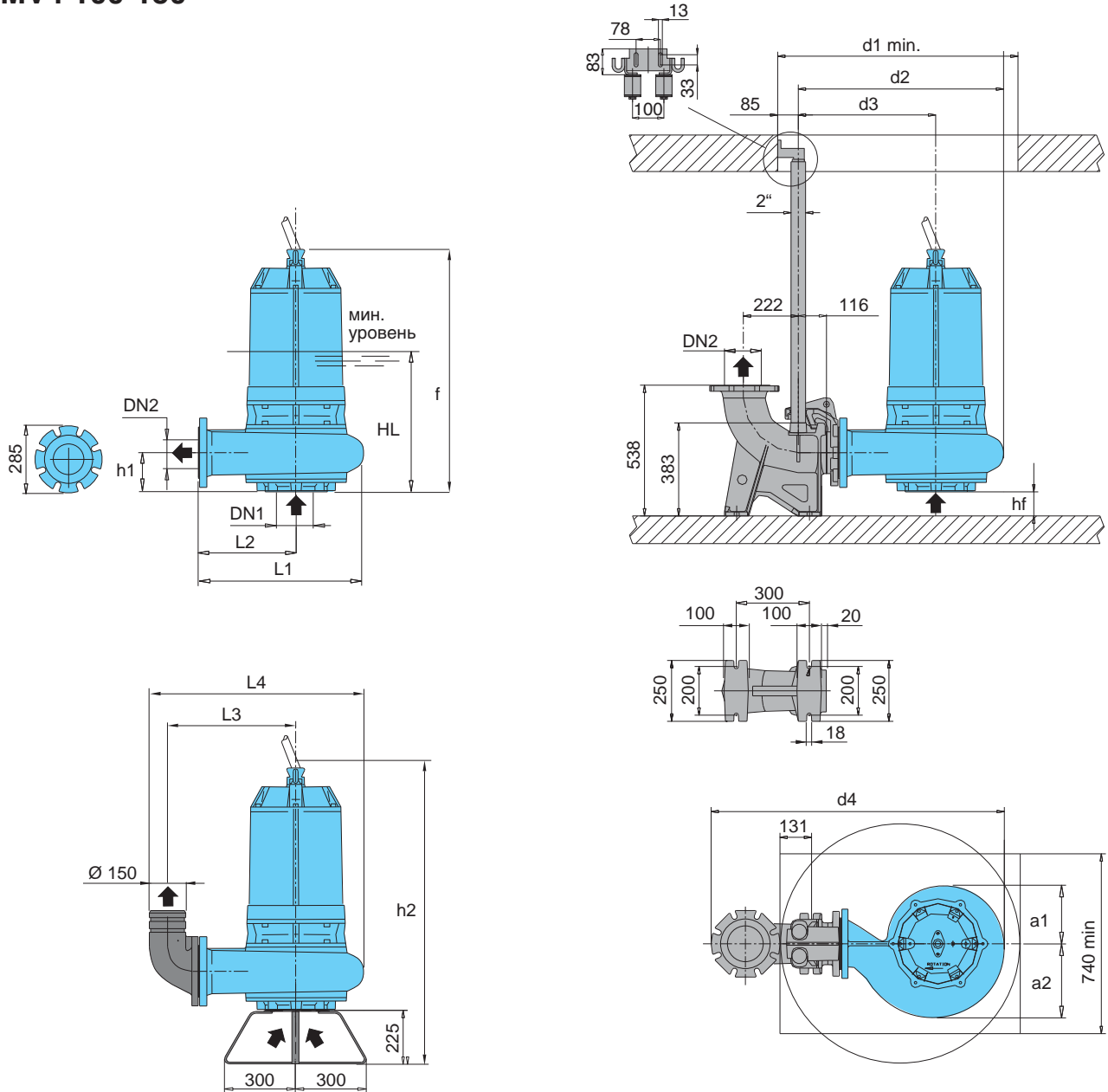


Модификация с соединительным желобом

ТИП	EN 1092-2 PN 10		Габариты мм														Вес кг	
	DN1	DN2	f	HL	hf	h1	h2	a1	a2	d1	d2	d3	d4	L1	L2	L3		L4
GMV4 90-100B	125	100	829	490	89	111	979	180	180	800	633	443	933	468	277	367	607	170
GMV4 90-100A																		
GMV4 80-100C	125	100	921	570	54	147	1091	189	212	800	640	445	940	474	279	369	614	200
GMV4 80-100B																		
GMV4 80-100A																		
GMV4 80-100S	125	100	1343	670	54	146	1497	193	212	800	640	441	936	475	280	370	615	340

Габариты и вес

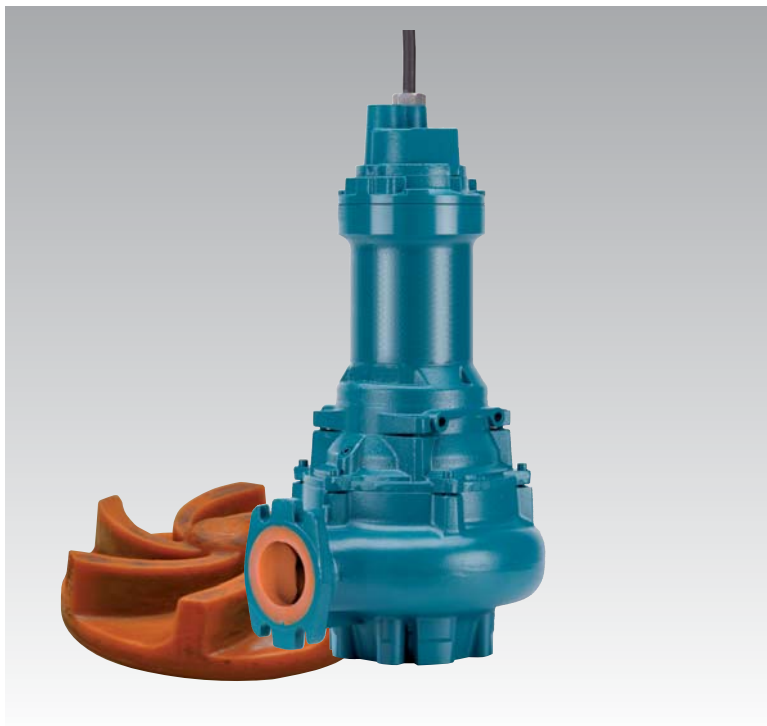
GMV4 100-150



Модификация со стойкой и коленом 90°

Модификация с соединительным желобом

ТИП	EN 1092-2 PN 10		Габариты мм														Вес кг	
	DN1	DN2	f	HL	hf	h1	h2	a1	a2	d1	d2	d3	d4	L1	L2	L3		L4
GMV4 100-150E	150	150	1359	710	114	146	1581	193	223	850	675	469	1040	486	280	431	712	355
GMV4 100-150B	150	150	1014	592	135	143	1236	264	264	1000	880	616	1249	714	450	580	919	361
GMV4 100-150A																		



Исполнение

Погружные электронасосы с вихревым раб. колесом.
Рабочее колесо из полиуретана со стальным сердечником и корпусом насоса из чугуна, покрытым в местах наибольшего износа.
Двойное уплотнение с масляной камерой.
Подающий патрубок DN 80.

Применение

В системах, содержащих песок, в керамической промышленности, в обработке мрамора и жидких кристаллов, в промышленных процессах с использованием жидких абразивов.
Полиуретановое покрытие гарантирует высокую надежность оборудования сокращая затраты на управление.
Твердые частицы макс. от 35 мм.

Эксплуатационные ограничения

Температура жидкости до 40°C.
Макс. глубина погружения: 20 м (с проводом соответствующей длины).
Непрерывный режим работы (с водой на минимальном уровне погружения).

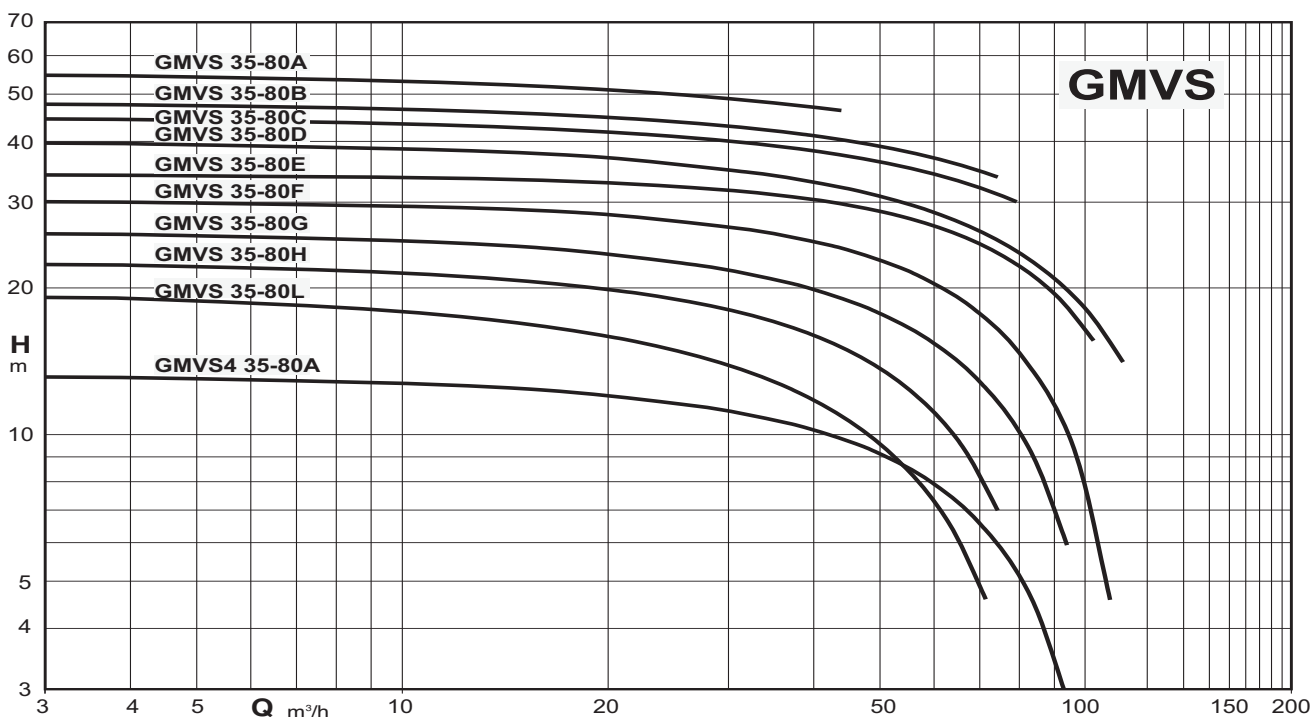
Двигатель

2-х или 4-полюсный индукционный двигатель, 50 Гц
Трехфазная модификация: 400/690 В ±10%
Изоляция класса "H".
Защита IP 68.
Макс. количество пусков: 15 в час с регулярными интервалами
Кабель: H07RN-F, длина 10 м
Для других моделей: обращаться в наш коммерческий отдел.

Основные материалы

Корпус насоса: чугун EN-GJL-250 с полиуретановым покрытием
Рабочее колесо: чугун EN-GJL-250+Ni с полиуретановым покрытием
Корпус двигателя: чугун EN-GJL-250
Крышка двигателя: чугун EN-GJL-250
Вал: Хромированная сталь AISI 420B
Мех. уплотнение со стороны двигателя: графит/керамика
Мех. уплотнение со стороны насоса: карбид кремния / карбид кремния

Рабочий диапазон



Тех. характеристики

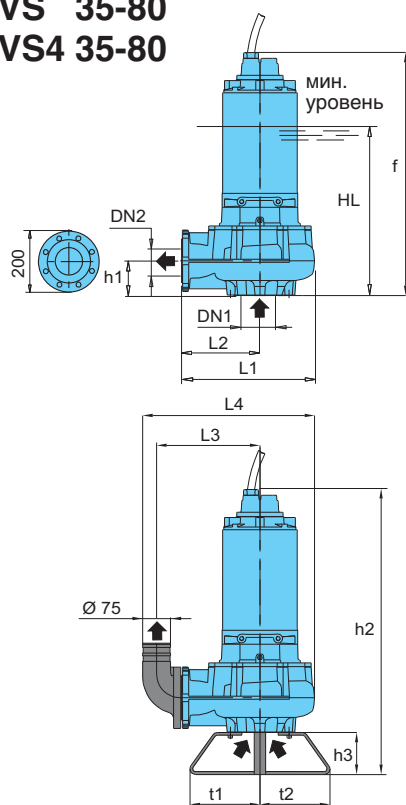
ТИП	Мощ. ном. P2 кВт	I макс. А	Питание	об./мин.	Пуск	DN мм	Своб. прох. Ø мм	Теплозащита	Датчики контроля просачивания	ATEX Eex
GMVS 35-80L	8,2	15,5	3~ 400/690V	2850	Y/Δ	80	35	●	●	
GMVS 35-80H	8,2	15,5	3~ 400/690V	2850	Y/Δ	80	35	●	●	
GMVS 35-80G	14,7	26,8	3~ 400/690V	2850	Y/Δ	80	35	●	●	
GMVS 35-80F	14,7	26,8	3~ 400/690V	2850	Y/Δ	80	35	●	●	
GMVS 35-80E	15,9	30	3~ 400/690V	2850	Y/Δ	80	35	●	●	
GMVS 35-80D	18,2	34	3~ 400/690V	2850	Y/Δ	80	35	●	●	
GMVS 35-80C	18,2	34	3~ 400/690V	2850	Y/Δ	80	35	●	●	
GMVS 35-80B	18,2	34	3~ 400/690V	2850	Y/Δ	80	35	●	●	
GMVS 35-80A	18,2	34	3~ 400/690V	2850	Y/Δ	80	35	●	●	
GMVS4 35-80A	7	13,2	3~ 400/690V	1450	Y/Δ	80	35	●	●	

✓ Модификация "ATEX Eex" под заказ

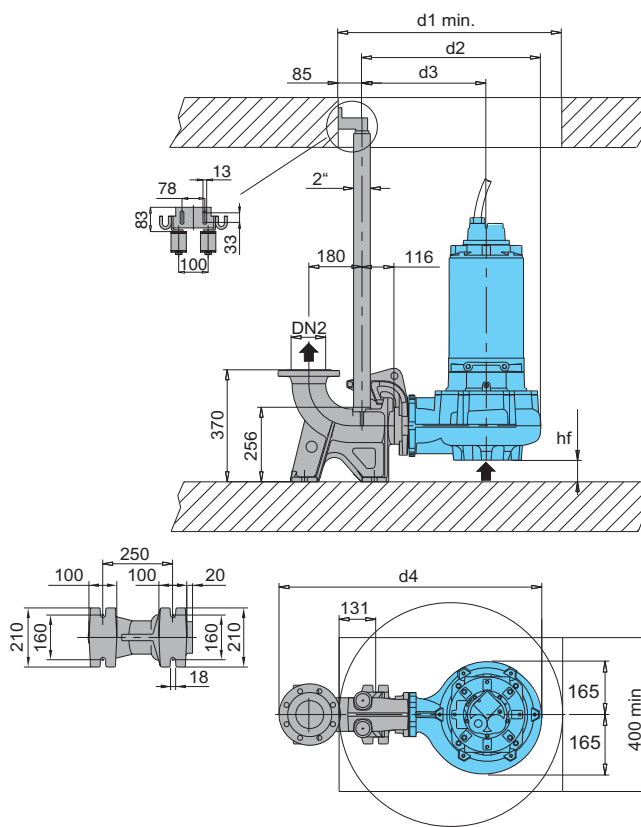
● Стандартная

Габариты и вес

GMVS 35-80 GMVS4 35-80



Модификация со стойкой и коленом 90°



Модификация с соединительным желобом

ТИП	EN 1092-2 PN 10		Габариты мм														Вес кг		
	DN1	DN2	f	HL	hf	h1	h2	h3	t1	t2	d1	d2	d3	d4	L1	L2		L3	L4
GMVS 35-80L	80	80	796	468	122	78	936	140	200	200	800	593	408	873	427	242	314	537	150
GMVS 35-80H																			
GMVS 35-80G																			
GMVS 35-80F																			
GMVS 35-80E	80	80	867	514	124	100	1017	150	250	250	800	593	408	873	427	242	314	537	191
GMVS 35-80D																			
GMVS 35-80C																			
GMVS 35-80B																			
GMVS 35-80A																			
GMVS4 35-80A	80	80	796	468	122	78	936	140	200	200	800	593	408	873	427	242	314	537	160



Основные материалы

Корпус насоса: чугун EN-GJL-250
 Рабочее колесо: чугун EN-GJL-250+Ni
 Корпус двигателя, Крышка двигателя: чугун EN-GJL-250
 Вал: Хромированная сталь AISI 420B
 Мех. уплотнение манжетное из нитрила до 1 кВт
 Мех. уплотнение со стороны двигателя: графит/керамика для мощностей выше 1 кВт.
 Мех. уплотнение со стороны насоса: карбид кремния / карбид кремния

Исполнение

Погружные насосы с одноканальным раб. колесом.
 Двойное уплотнение с масляной камерой (манжетное уплотнение со стороны двигателя для моделей мощностью до 1 кВт).
 Подающий патрубок DN 50–65–80–100–150.

Применение

Для грязной и очень грязной воды, прошедшей через решеточную фильтрацию.
 Особенно рекомендуются для выкачивания фекальной воды из канализационных колодцев или фекальных емкостей первого сбора или промышленной сточной воды.
 Твердые частицы макс. от 40 до 100 мм.

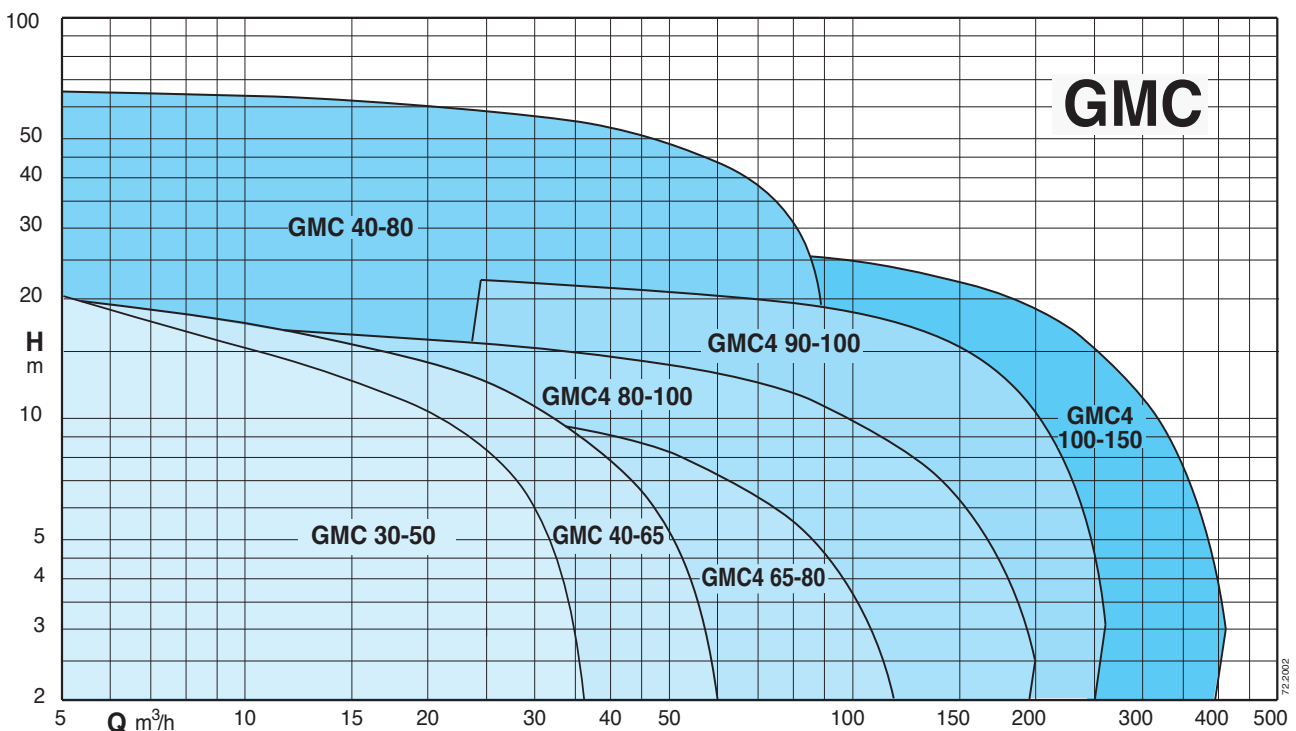
Эксплуатационные ограничения

Температура жидкости до 40°C.
 Макс. глубина погружения: 20 м (с проводом соответствующей длины).
 Непрерывный режим работы (с водой на минимальном уровне погружения).

Двигатель

2-х, 4-полюсный индукционный двигатель, 50 Гц
 Однофазная модификация: 230 В ±10%, с поплавком и встроенным конденсатором.
 Трехфазная модификация: 400 В ±10% до 3,2 кВт
 400/690 В ±10% выше 3,2 кВт
 Изоляция класса "H". Защита IP 68.
 Макс. количество пусков: 15 в час с регулярными интервалами
 Кабель: H07RN-F, длина 10 м
 Для других моделей: обращаться в наш коммерческий отдел.

Рабочий диапазон



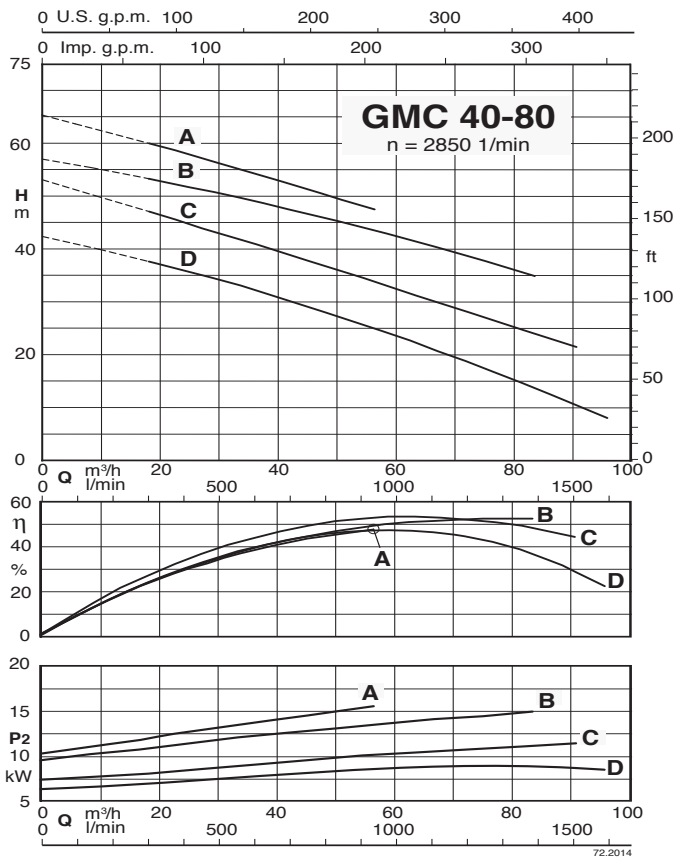
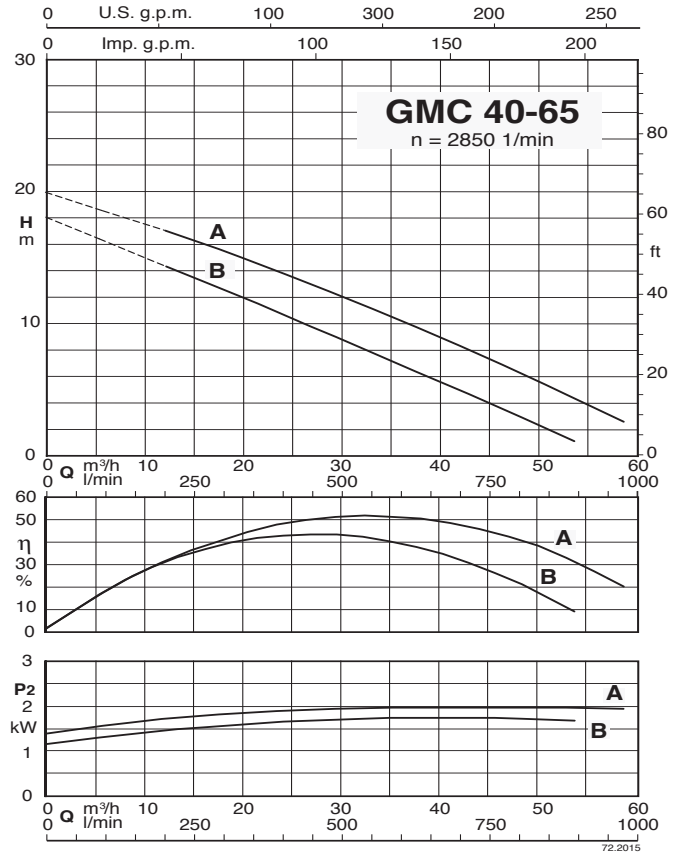
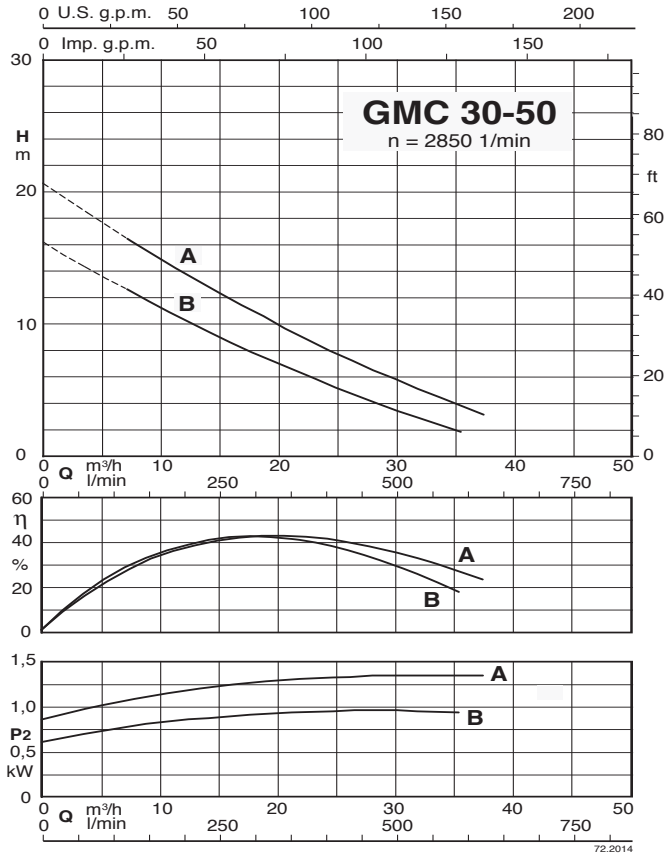
Тех. характеристики

ТИП	Мощ. ном. P2 кВт	I макс. А	Питание	об./мин.	Пуск	DN мм	Своб. прох. Ø мм	Теплоза- щита	Датчики контроля просачивания	ATEX Eex
GMCМ 30-50В	1,1	7,5	1~ 230V	2850	прямой	50	30	●	НЕТ	
GMC 30-50В	1,4	3	3~ 400V	2850	прямой	50	30	НЕТ	НЕТ	
GMC 30-50А	1,4	3	3~ 400V	2850	прямой	50	30	НЕТ	НЕТ	
GMCМ 40-65В	1,8	10	1~ 230V	2850	прямой	65	40	НЕТ	НЕТ	✓
GMC 40-65В	2,4	5	3~ 400V	2850	прямой	65	40	НЕТ	НЕТ	✓
GMC 40-65А	2,9	6	3~ 400V	2850	прямой	65	40	НЕТ	НЕТ	✓
GMC 40-80D	13,8	29,5	3~ 400/690V	2850	Y/Δ	80	40	●	●	✓
GMC 40-80С	13,8	29,5	3~ 400/690V	2850	Y/Δ	80	40	●	●	✓
GMC 40-80В	18,2	34	3~ 400/690V	2850	Y/Δ	80	40	●	●	✓
GMC 40-80А	18,2	34	3~ 400/690V	2850	Y/Δ	80	40	●	●	✓
GMC4М 65-80С	1,2	8,5	1~ 230V	1450	прямой	80	65	●	НЕТ	✓
GMC4 65-80С	1,3	3,5	3~ 400V	1450	прямой	80	65	НЕТ	НЕТ	✓
GMC4 65-80В	2,3	5	3~ 400V	1450	прямой	80	65	НЕТ	НЕТ	✓
GMC4 65-80А	2,8	6,5	3~ 400V	1450	прямой	80	65	НЕТ	НЕТ	✓
GMC4 75-80А	2,8	6,5	3~ 400V	1450	прямой	80	75	НЕТ	НЕТ	✓
GMC4 80-100С	3,8	8	3~ 400/690V	1450	Y/Δ	100	80	●	●	✓
GMC4 80-100В	3,8	8	3~ 400/690V	1450	Y/Δ	100	80	●	●	✓
GMC4 80-100А	5	11	3~ 400/690V	1450	Y/Δ	100	80	●	●	✓
GMC4 90-100В	11,6	23,2	3~ 400/690V	1450	Y/Δ	100	90	●	●	✓
GMC4 90-100А	14,4	29,5	3~ 400/690V	1450	Y/Δ	100	90	●	●	✓
GMC4 100-150С	14,4	29,5	3~ 400/690V	1450	Y/Δ	150	100	●	●	✓
GMC4 100-150В/А	17,8	32,5	3~ 400/690V	1450	Y/Δ	150	100	●	●	✓
GMC4 100-150А/А	21	43,1	3~ 400/690V	1450	Y/Δ	150	100	●	●	✓

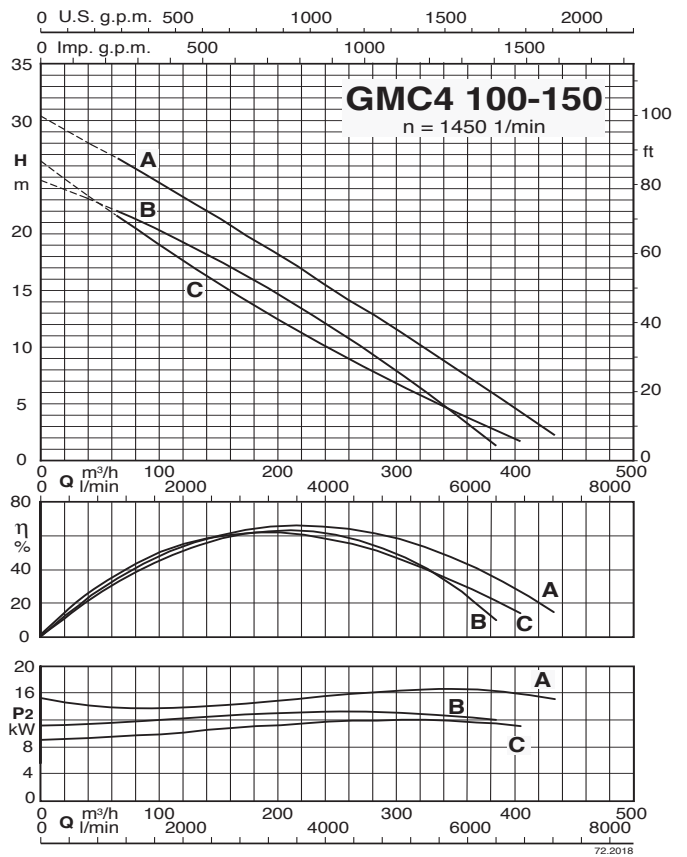
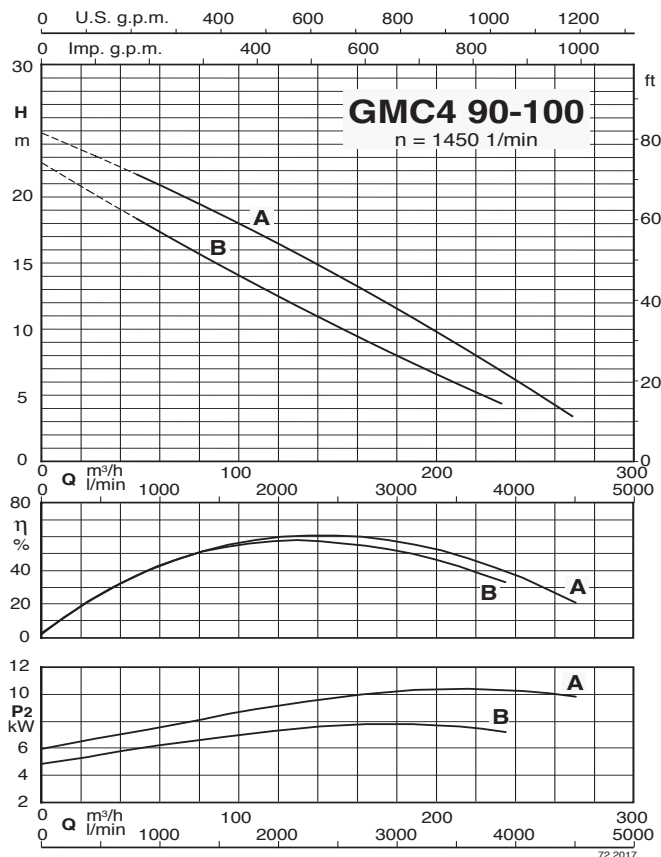
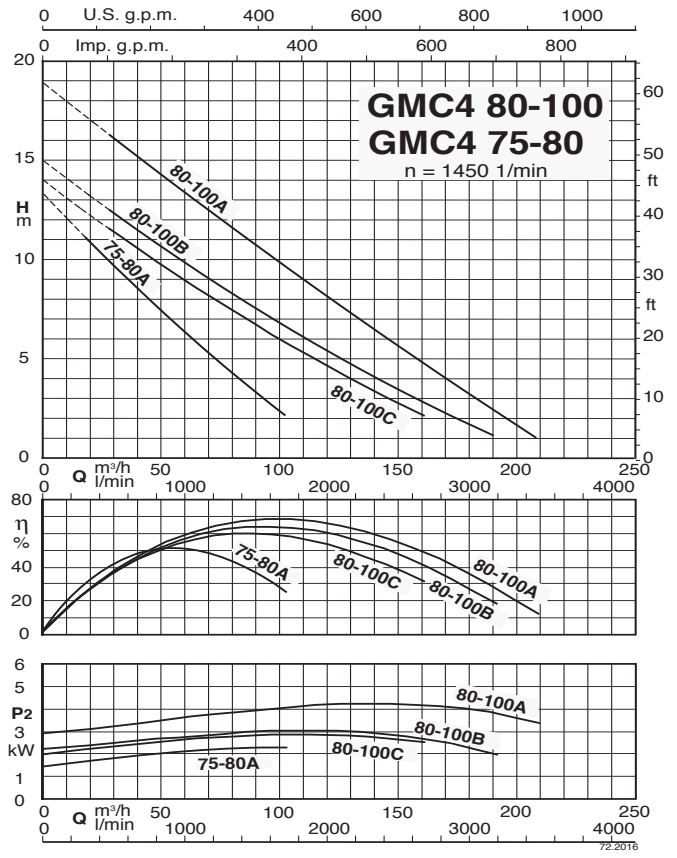
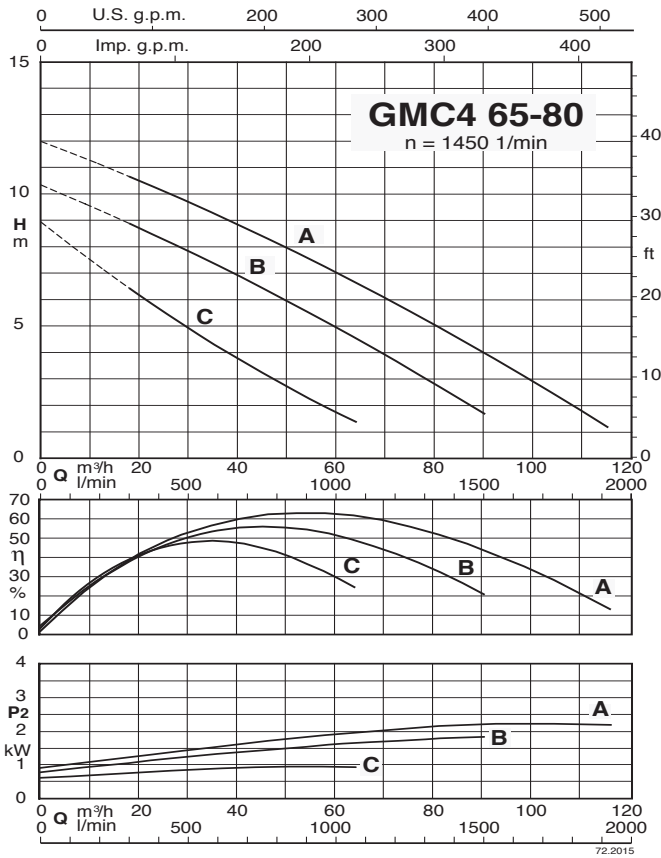
✓ Модификация "ATEX Eex" под заказ

● Стандартная

Характеристические кривые

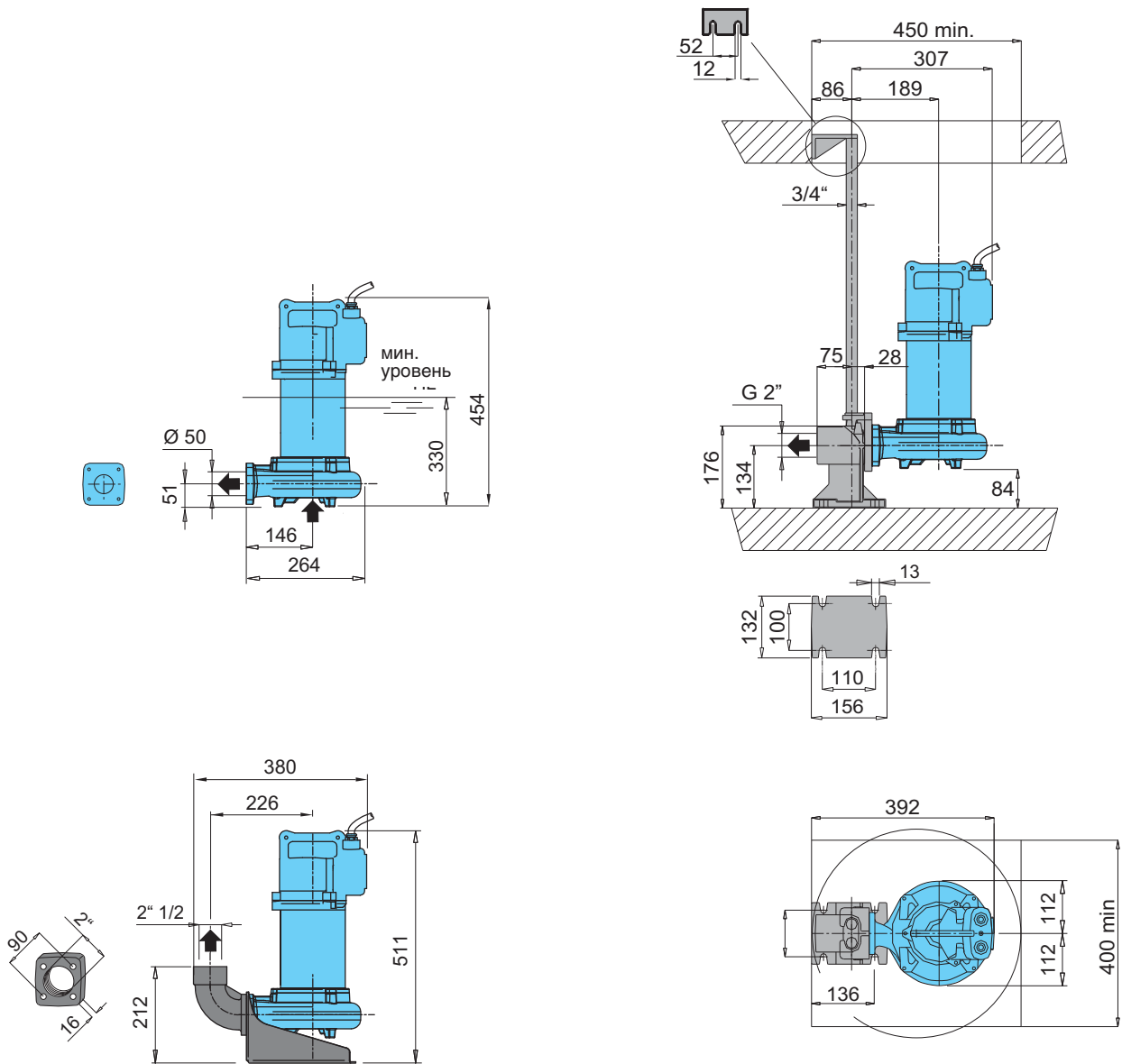


Характеристические кривые



Габариты и вес

GMC 30-50



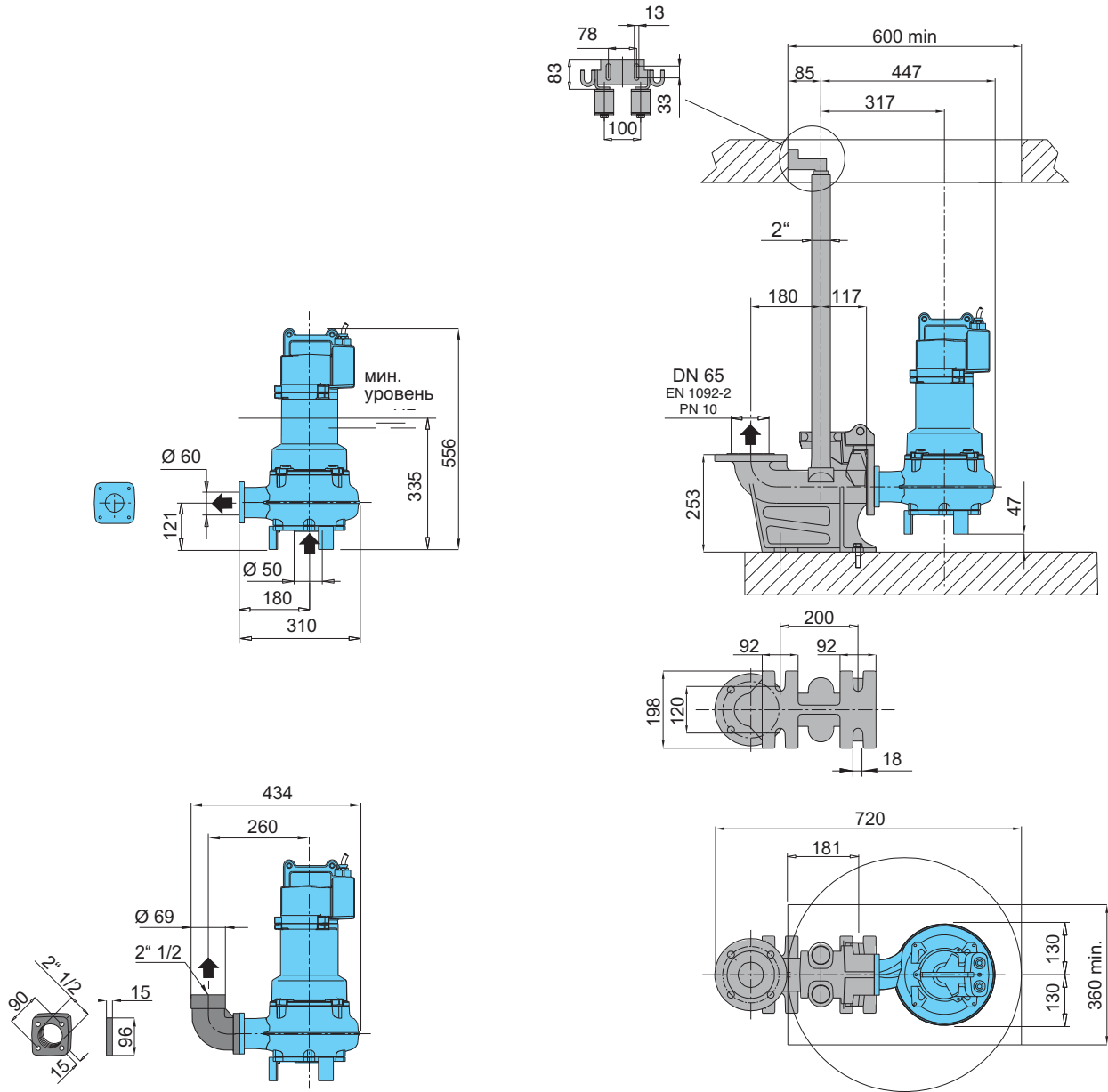
Модификация со стойкой и коленом 90°

Модификация с соединительным желобом

ТИП	Вес кг
GMCM 30-50B	45
GMC 30-50B	
GMC 30-50A	

Габариты и вес

GMC 40-65



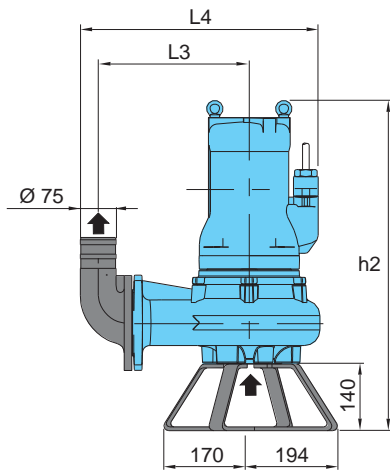
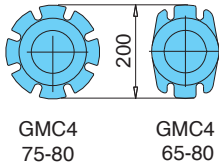
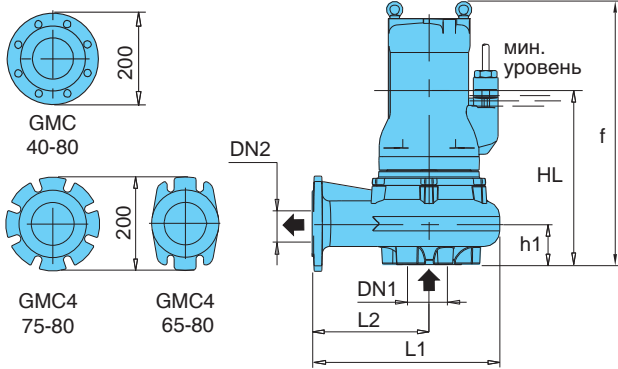
Модификация со стойкой и коленом 90°

Модификация с соединительным желобом

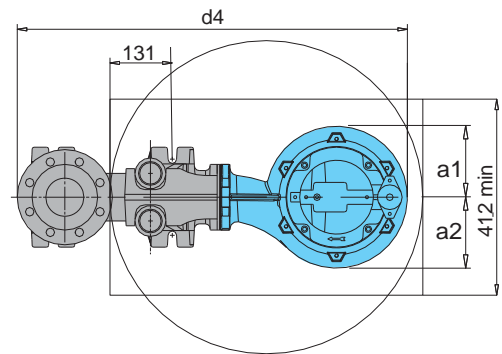
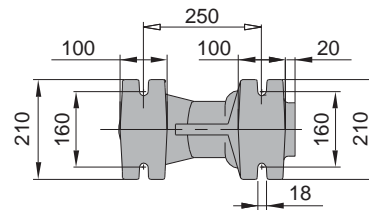
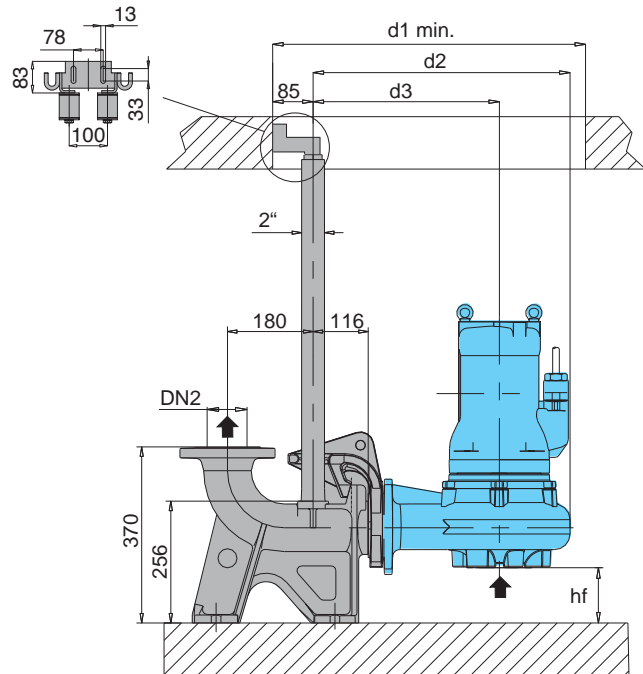
ТИП	Вес кг
GMCM 40-65B	-
GMC 40-65B	45
GMC 40-65A	-

Габариты и вес

GMC 40-80
GMC4M 65-80
GMC4 65-80
GMC4 75-80



Модификация со стойкой и коленом 90°

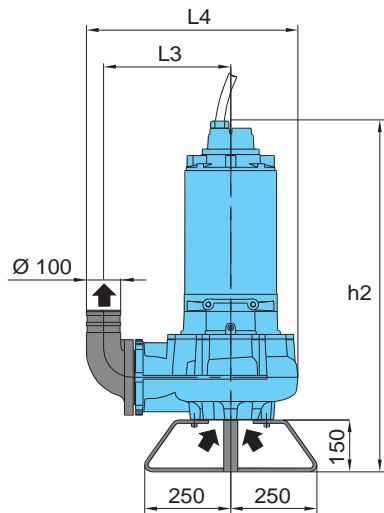
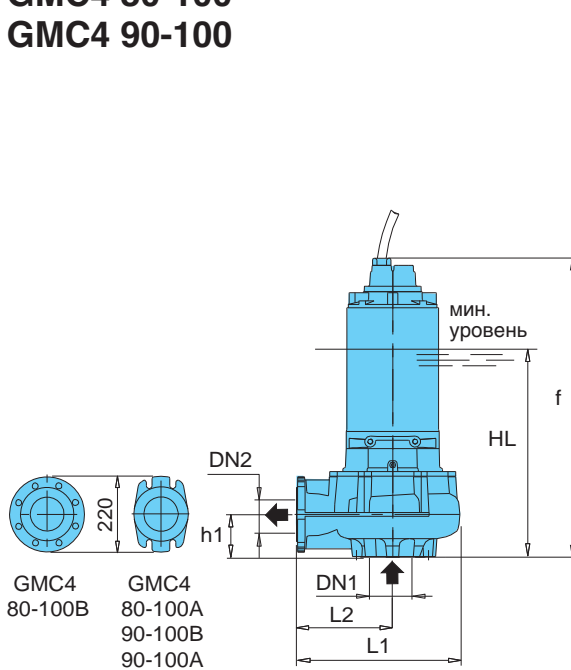


Модификация с соединительным желобом

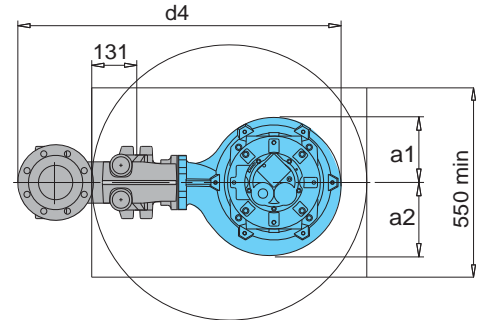
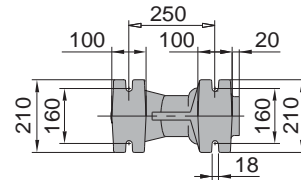
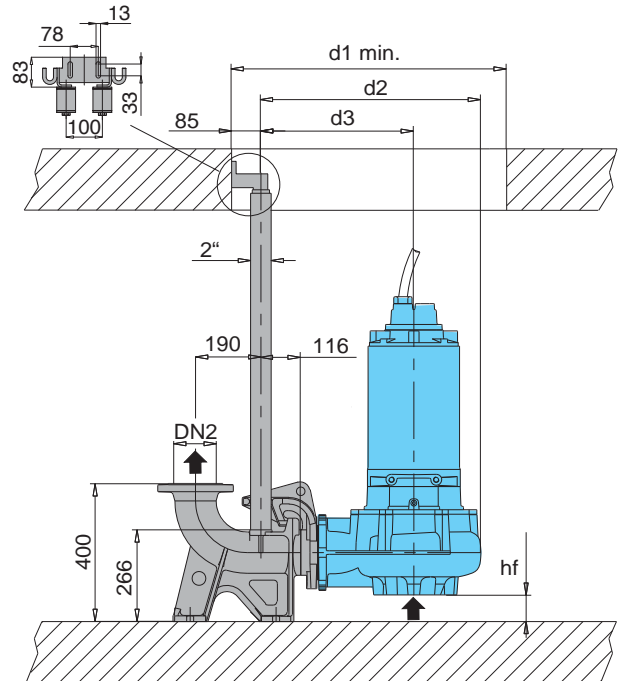
ТИП	EN 1092-2 PN 10		Габариты мм														Вес кг	
	DN1	DN2	f	HL	hf	h1	h2	a1	a2	d1	d2	d3	d4	L1	L2	L3		L4
GMC 40-80D	80	80	890	523	85	116	1040	168	168	750	603	416	883	437	250	323	547	190
GMC 40-80C																		
GMC 40-80B																		
GMC 40-80A																		
GMC4M 65-80C	80	80	533	330	104	100	673	132	132	658	498	366	775	332	200	273	442	49
GMC4 65-80C																		
GMC4 65-80B																		
GMC4 65-80A																		
GMC4 75-80A	80	80	519	360	84	116	659	136	157	658	511	366	791	365	220	293	475	67
GMC4 75-80A	80	80	516	380	80	121	656	143	169	700	548	396	828	402	250	323	512	66

Габариты и вес

GMC4 80-100 GMC4 90-100



Модификация со стойкой и коленом 90°

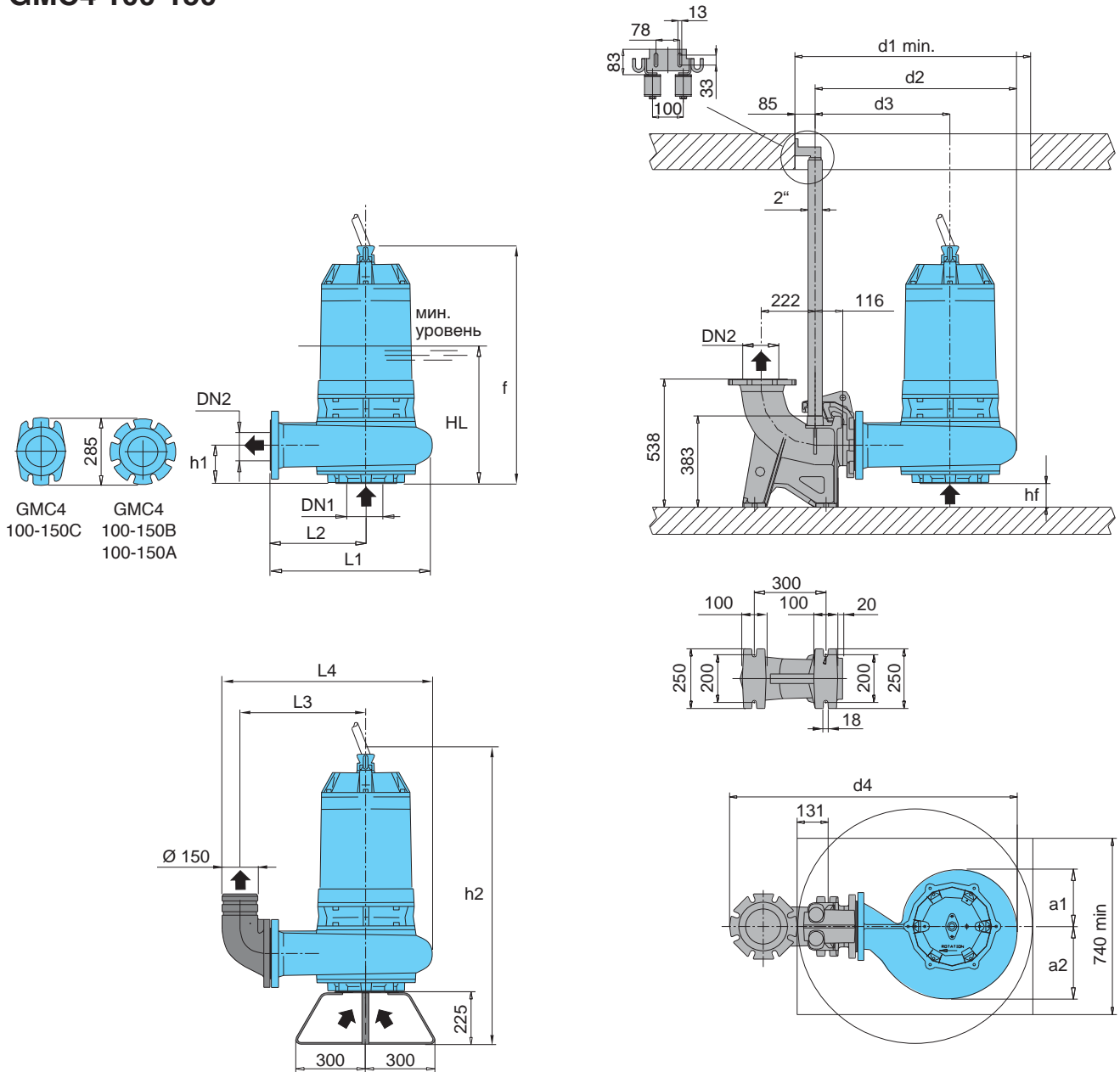


Модификация с соединительным желобом

ТИП	EN 1092-2 PN 10		Габариты мм														Вес кг	
	DN1	DN2	f	HL	hf	h1	h2	a1	a2	d1	d2	d3	d4	L1	L2	L3		L4
GMC4 80-100C GMC4 80-100B	125	100	597	420	62	138	747	180	231	850	673	466	973	507	300	390	647	117
GMC4 80-100A	125	100	852	520	54	147	1002	189	212	800	640	445	940	474	279	369	614	161
GMC4 90-100B GMC4 90-100A	125	100	920	570	54	147	1070	189	212	800	640	445	940	474	279	369	614	204

Габариты и вес

GMC4 100-150



Модификация со стойкой и коленом 90°

Модификация с соединительным желобом

ТИП	EN 1092-2 PN 10		Габариты мм																Вес кг
	DN1	DN2	f	HL	hf	h1	h2	a1	a2	d1	d2	d3	d4	L1	L2	L3	L4		
GMC4 100-150C	150	150	933	580	113	147	1155	191	223	850	673	467	1038	507	301	431	712	218	
GMC4 100-150B/A	150	150	1354	660	80	180	1494	239	304	990	840	566	1208	673	400	530	875	375	
GMC4 100-150A/A			1410	760	1632	450													



Основные материалы

Корпус насоса: чугун EN-GJL-250
 Рабочее колесо: чугун EN-GJL-250+Ni
 Корпус двигателя: чугун EN-GJL-250
 Крышка двигателя: чугун EN-GJL-250
 Вал: Хромированная сталь AISI 420B
 Мех. уплотнение со стороны двигателя: графит/керамика
 Мех. уплотнение со стороны насоса: карбид кремния / карбид кремния

Исполнение

Погружные насосы с многоканальным раб. колесом.
 Двойное уплотнение с масляной камерой.
 Подающий патрубок DN 65–80–100– 150–200–250–300.

Применение

Для грязной и очень грязной воды, прошедшей через решеточную фильтрацию.
 Особенно рекомендуются для выкачивания фекальной воды из канализационных колодцев или канализационных установок или промышленной сточной воды. Заменяют одноканальные насосы, когда не требуется большой свободный проход для твердых частиц.
 Твердые частицы макс. от 30 до 140 мм.

Эксплуатационные ограничения

Температура жидкости до 40°C.
 Макс. глубина погружения: 20 м (с проводом соответствующей длины).
 Непрерывный режим работы (с водой на минимальном уровне погружения).

Двигатель

2-х, 4-х, 6-и, 8-и, -полюсный индукционный двигатель, 50 Гц
 Трехфазная модификация: 400 В ±10% до 3,1 кВт
 400/690 В ±10% выше 3,1 кВт

Изоляция класса "H".

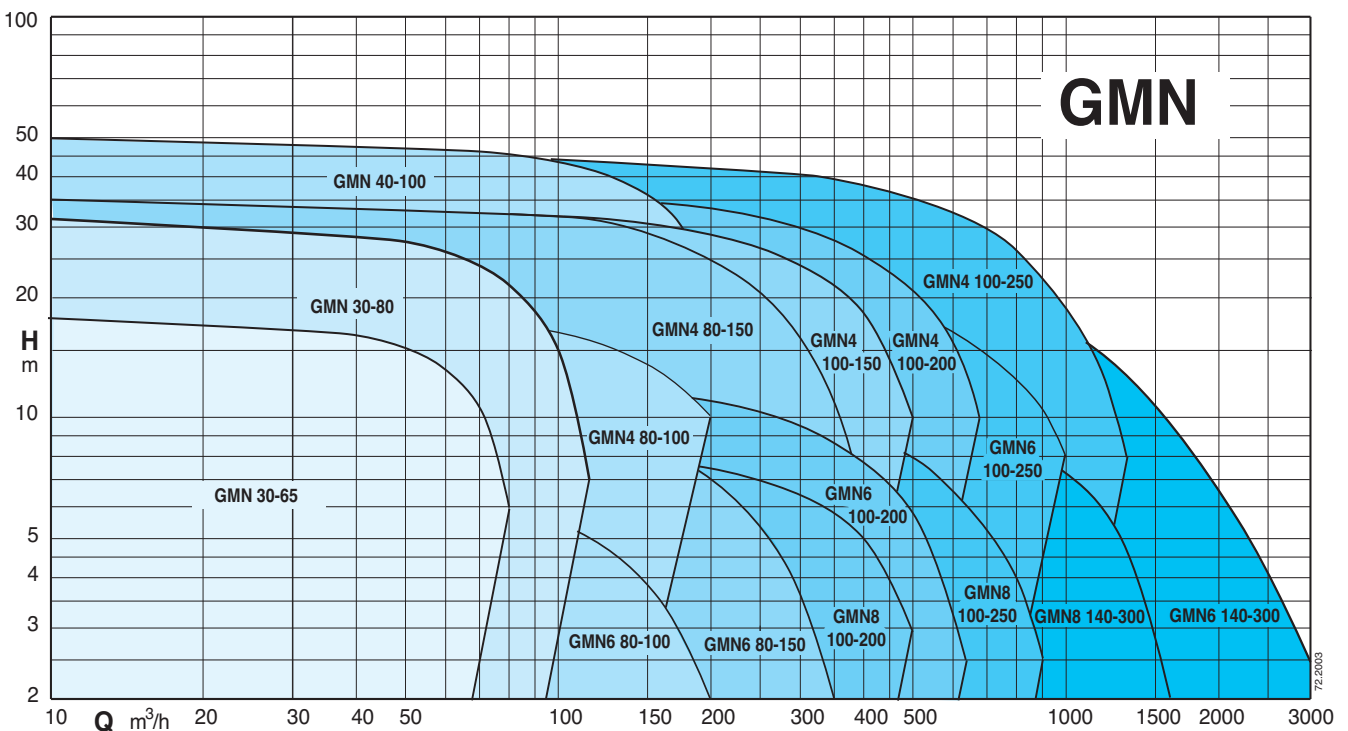
Защита IP 68.

Макс. количество пусков: 15 в час с регулярными интервалами

Кабель: H07RN-F, длина 10 м

Для других моделей: обращаться в наш коммерческий отдел.

Рабочий диапазон



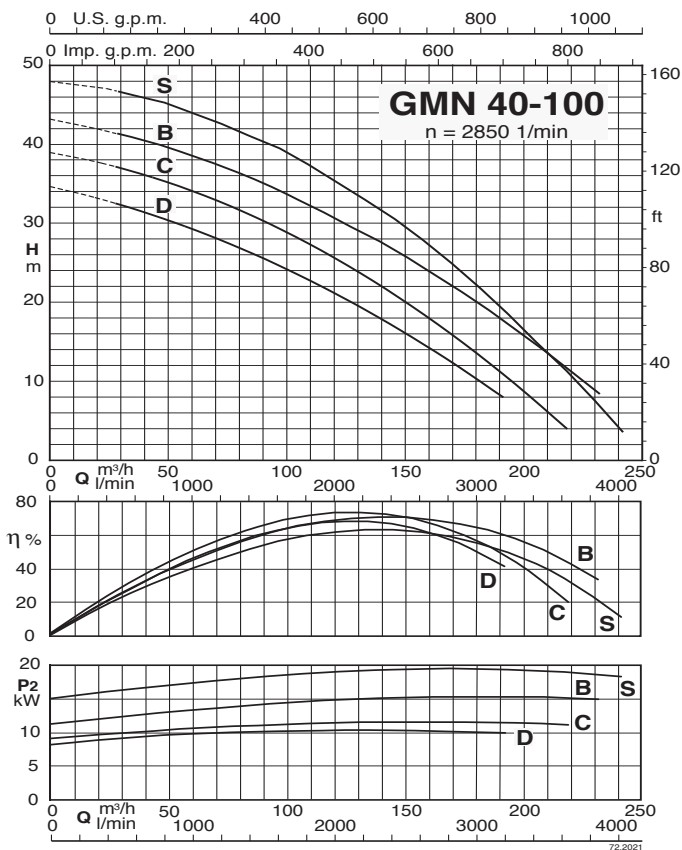
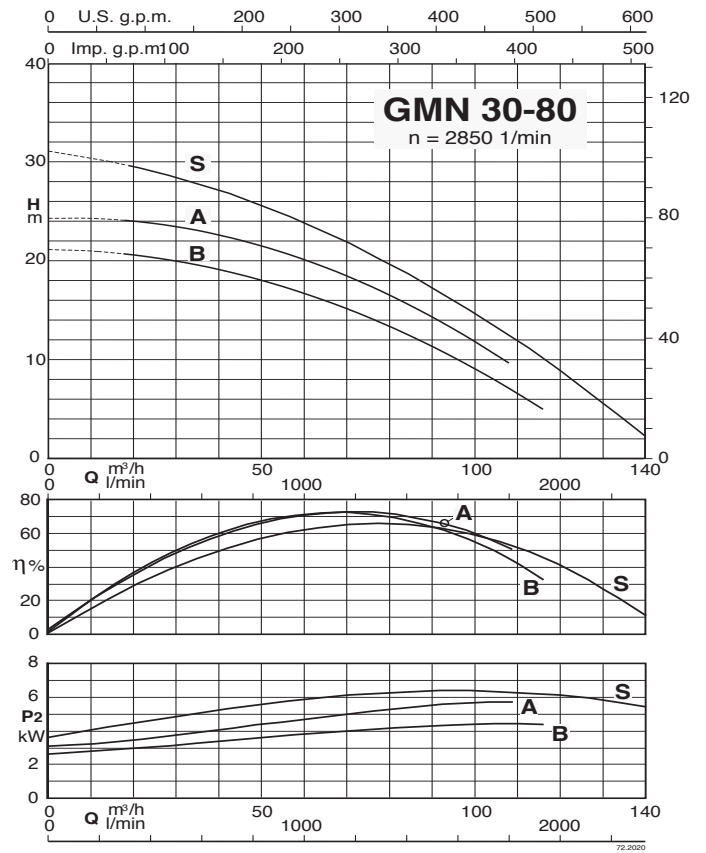
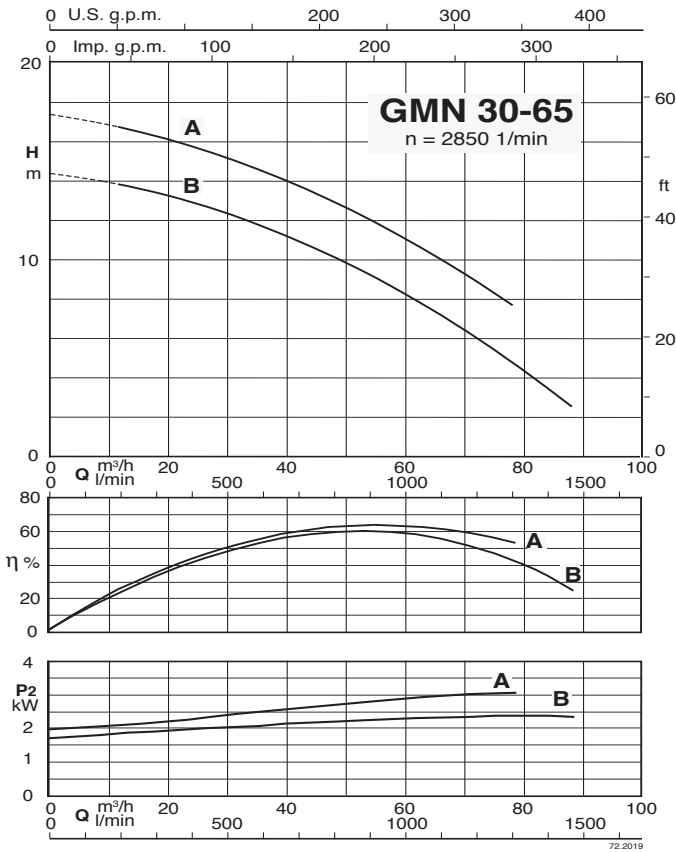
Тех. характеристики

ТИП	Мощ. ном. P2 кВт	I макс. А	Питание	об./мин.	Пуск	DN мм	Своб. прох. Ø мм	Теплоз- ащита	Датчики контроля просачивания	ATEX Eex
GMN 30-65B	3,2	6,5	3~ 400V	2850	прямой	65	30	НЕТ	НЕТ	✓
GMN 30-65A	3,2	6,5	3~ 400V	2850	прямой	65	30	НЕТ	НЕТ	✓
GMN 30-80B	5,7	12,5	3~ 400/690V	2850	Y/Δ	80	30	●	●	✓
GMN 30-80A	5,7	12,5	3~ 400/690V	2850	Y/Δ	80	30	●	●	✓
GMN 30-80S	8,2	15,5	3~ 400/690V	2850	Y/Δ	80	30	●	●	
GMN 40-100D	13,8	29,5	3~ 400/690V	2850	Y/Δ	100	40	●	●	✓
GMN 40-100C	13,8	29,5	3~ 400/690V	2850	Y/Δ	100	40	●	●	✓
GMN 40-100B	18,2	34	3~ 400/690V	2850	Y/Δ	100	40	●	●	✓
GMN 40-100S	22,4	40,1	3~ 400/690V	2850	Y/Δ	100	40	●	●	
GMN4 80-100D	4,6	9,5	3~ 400/690V	1450	Y/Δ	100	80	●	●	✓
GMN4 80-100C	7,1	13,5	3~ 400/690V	1450	Y/Δ	100	80	●	●	✓
GMN4 80-100A	11,6	23,2	3~ 400/690V	1450	Y/Δ	100	80	●	●	✓
GMN6 80-100B	2,3	6	3~ 400V	950	прямой	100	80	НЕТ	НЕТ	✓
GMN6 80-100A	2,8	6,6	3~ 400V	950	прямой	100	80	НЕТ	НЕТ	✓
GMN6 80-150B	5,2	12,5	3~ 400/690V	950	Y/Δ	150	80	●	●	✓
GMN6 80-150A	6,4	16	3~ 400/690V	950	Y/Δ	150	80	●	●	✓
GMN6 100-150B/A	16	34,2	3~ 400/690V	950	Y/Δ	150	100	●	●	
GMN6 100-150A/A	16	34,2	3~ 400/690V	950	Y/Δ	150	100	●	●	
GMN4 80-150C/A	27	52,2	3~ 400/690V	1450	Y/Δ	150	80	●	●	
GMN4 80-150B/A	35,7	65,5	3~ 400/690V	1450	Y/Δ	150	80	●	●	
GMN4 100-150G	20,7	41,5	3~ 400/690V	1450	Y/Δ	150	100	●	●	
GMN4 100-150F	25,4	48,5	3~ 400/690V	1450	Y/Δ	150	100	●	●	
GMN4 100-150E/A	26,1	51	3~ 400/690V	1450	Y/Δ	150	100	●	●	
GMN4 100-150D/A	35,7	65,5	3~ 400/690V	1450	Y/Δ	150	100	●	●	
GMN4 100-150S/A	35,7	65,5	3~ 400/690V	1450	Y/Δ	150	100	●	●	
GMN4 100-200C	46	83,5	3~ 400/690V	1450	Y/Δ	200	100	●	●	
GMN4 100-200B	52,1	92,5	3~ 400/690V	1450	Y/Δ	200	100	●	●	
GMN4 100-200A	52,1	92,5	3~ 400/690V	1450	Y/Δ	200	100	●	●	
GMN4 100-250D	77,2	135	3~ 400/690V	1450	Y/Δ	250	100	●	●	
GMN4 100-250C	77,2	135	3~ 400/690V	1450	Y/Δ	250	100	●	●	
GMN4 100-250B	79,5	135	3~ 400/690V	1450	Y/Δ	250	100	●	●	
GMN4 100-250A	79,5	135	3~ 400/690V	1450	Y/Δ	250	100	●	●	
GMN6 100-200F/A	16	34,2	3~ 400/690V	950	Y/Δ	200	100	●	●	
GMN6 100-200E/A	16	34,2	3~ 400/690V	950	Y/Δ	200	100	●	●	
GMN6 100-200D/A	16	34,2	3~ 400/690V	950	Y/Δ	200	100	●	●	
GMN6 100-250D	23,4	45,5	3~ 400/690V	950	Y/Δ	250	100	●	●	
GMN6 100-250C	29	57	3~ 400/690V	950	Y/Δ	250	100	●	●	
GMN6 100-250B	40	80	3~ 400/690V	950	Y/Δ	250	100	●	●	
GMN6 100-250A	40	80	3~ 400/690V	950	Y/Δ	250	100	●	●	
GMN6 140-300D	32	60,5	3~ 400/690V	950	Y/Δ	300	140	●	●	
GMN6 140-300C	40	80	3~ 400/690V	950	Y/Δ	300	140	●	●	
GMN6 140-300B	55,8	108	3~ 400/690V	950	Y/Δ	300	140	●	●	
GMN6 140-300A	55,8	108	3~ 400/690V	950	Y/Δ	300	140	●	●	
GMN8 100-200B/B	9,6	20	3~ 400/690V	750	Y/Δ	200	100	●	●	
GMN8 100-200A	9,6	20	3~ 400/690V	750	Y/Δ	200	100	●	●	
GMN8 100-250B/A	13,7	29,5	3~ 400/690V	750	Y/Δ	250	100	●	●	
GMN8 100-250A/B	21,8	47,5	3~ 400/690V	750	Y/Δ	250	100	●	●	
GMN8 140-300A	26,7	59	3~ 400/690V	750	Y/Δ	300	140	●	●	

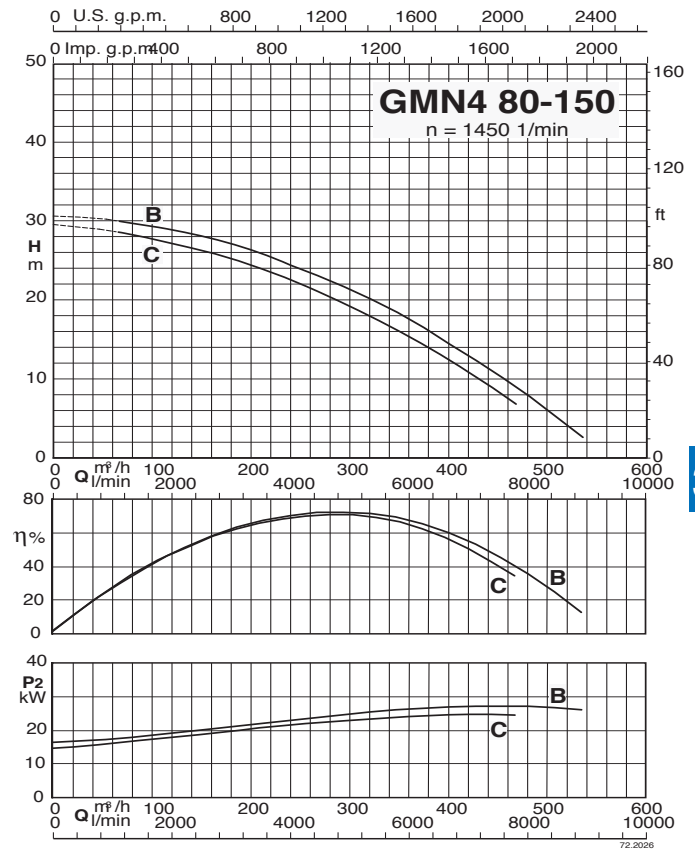
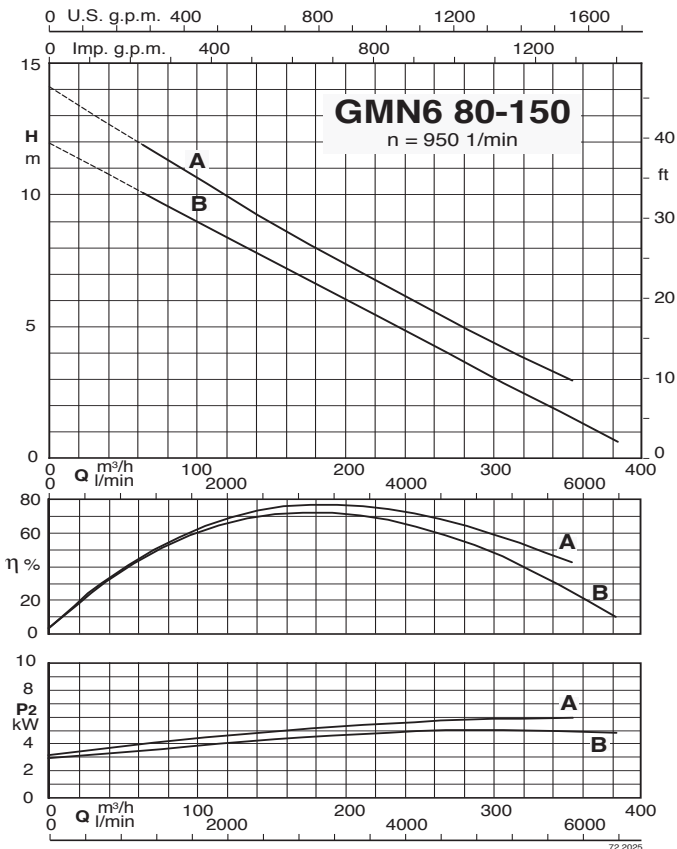
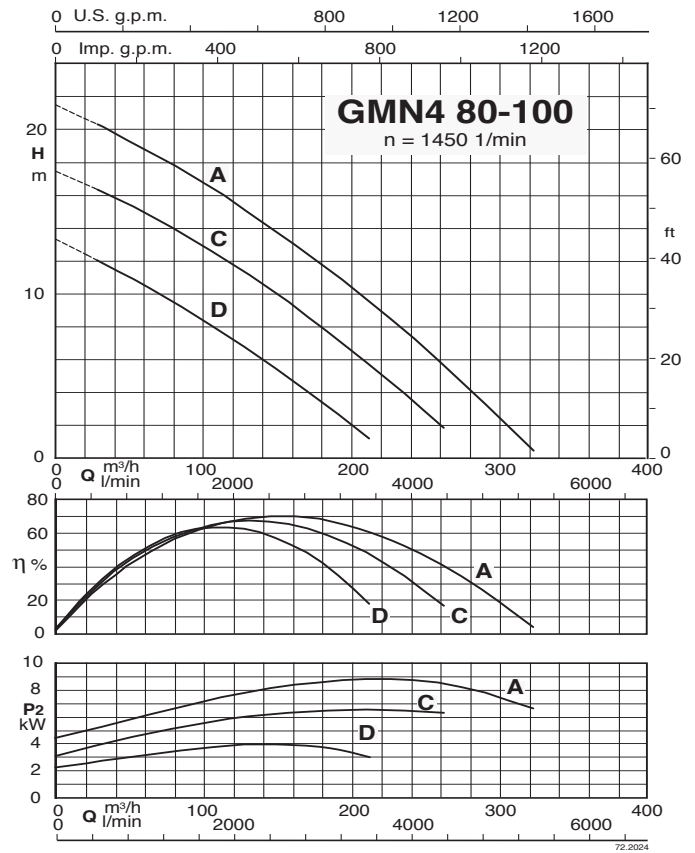
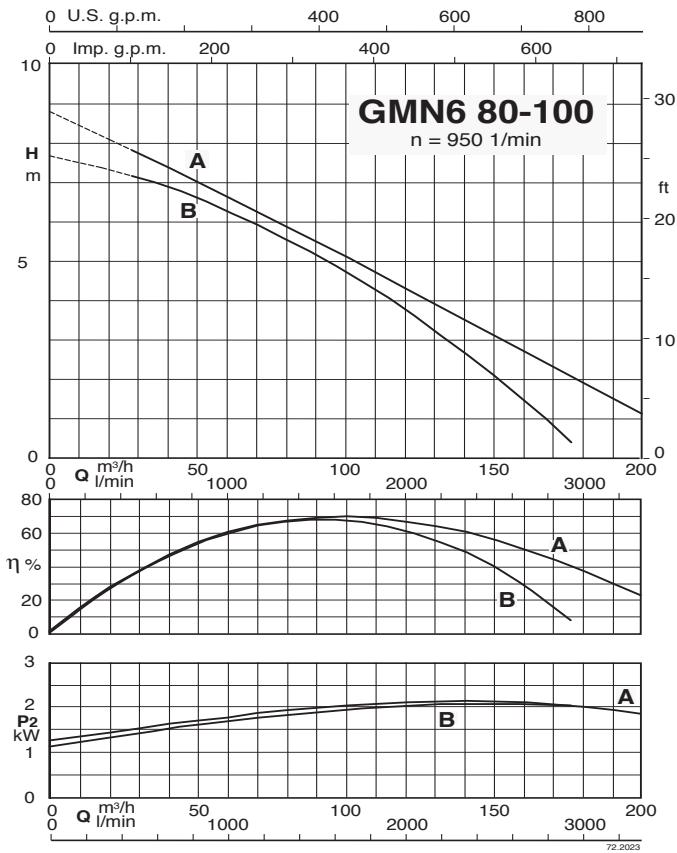
✓ Модификация "ATEX Eex" под заказ

● Стандартная

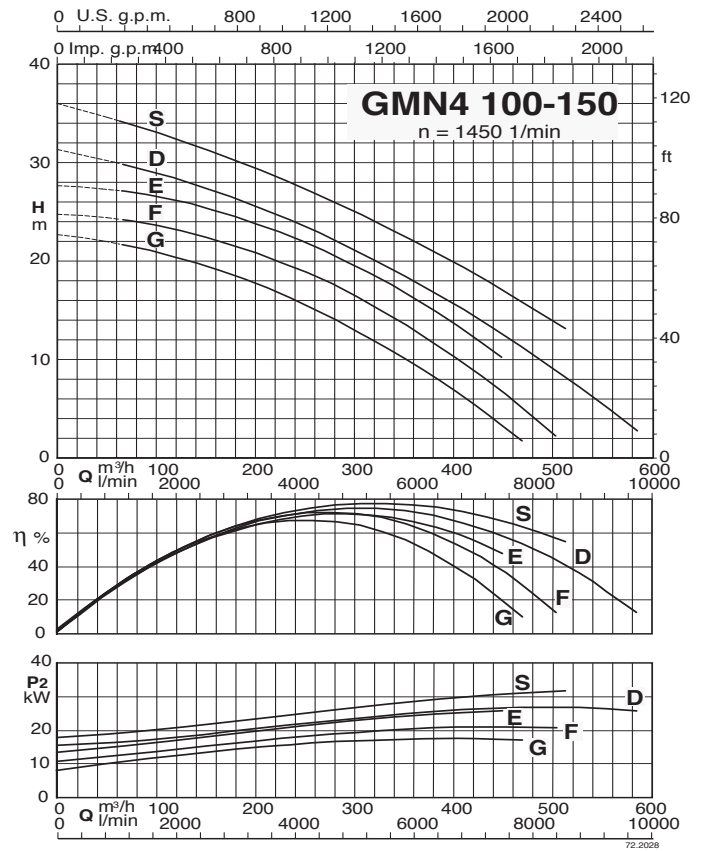
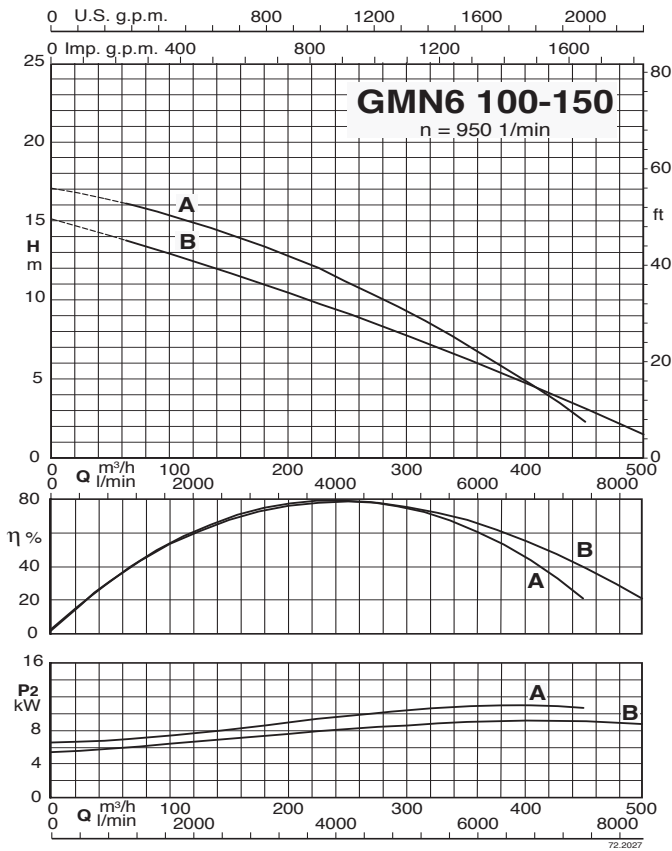
Характеристические кривые



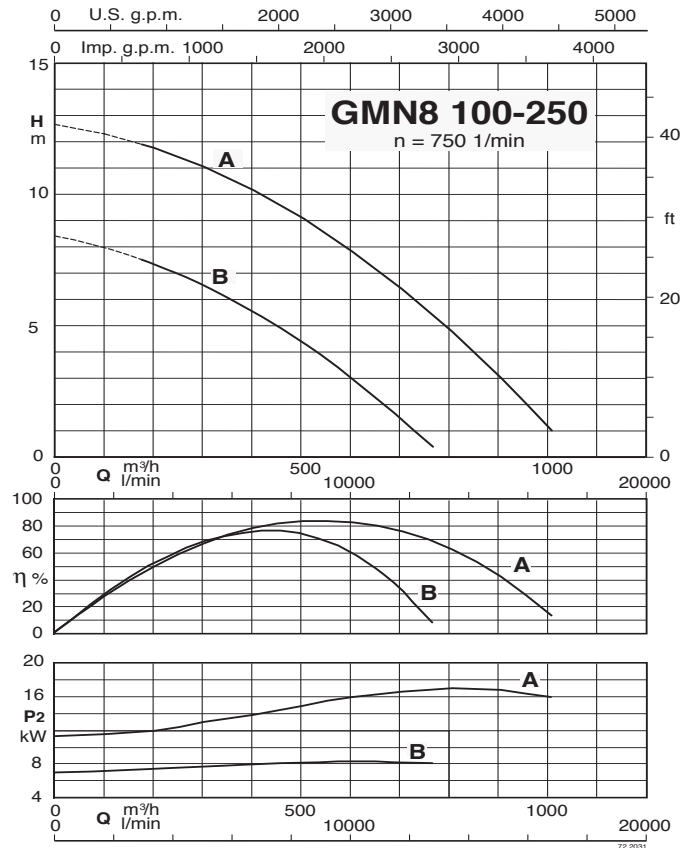
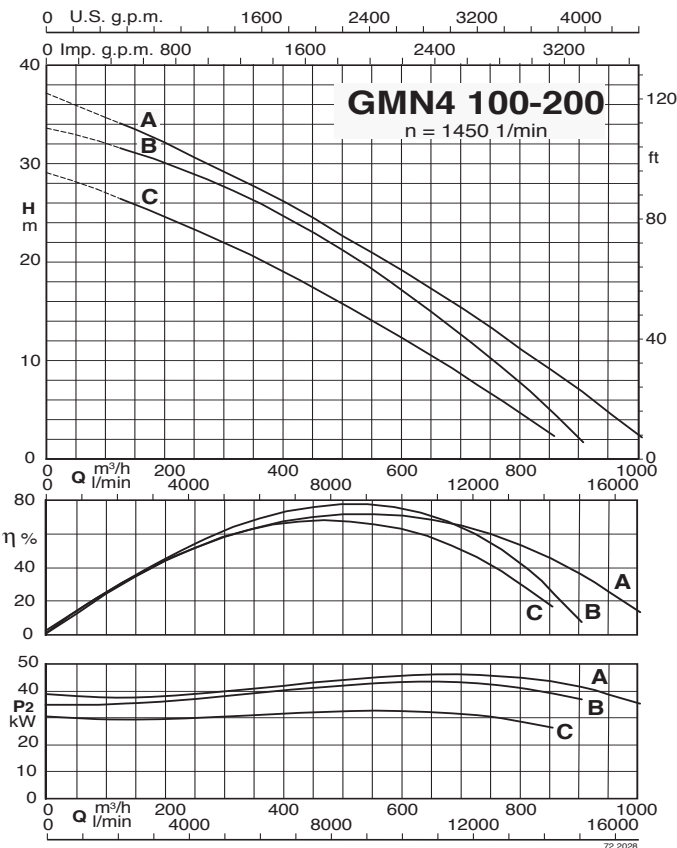
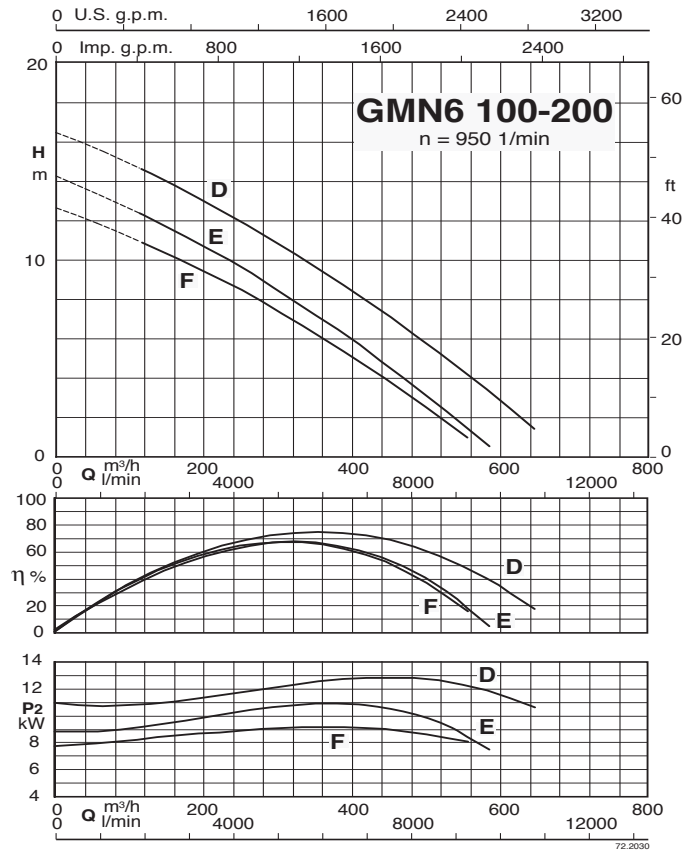
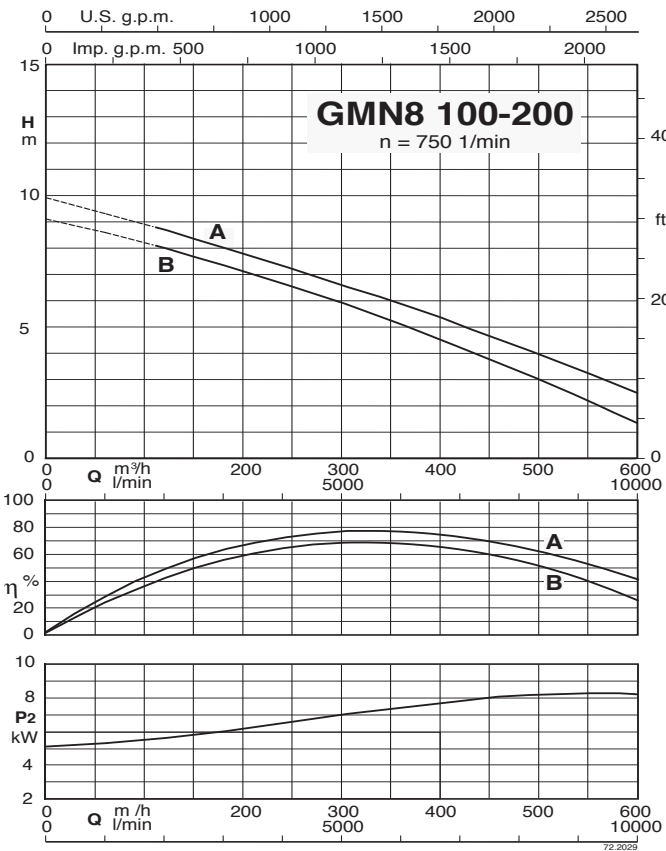
Характеристические кривые



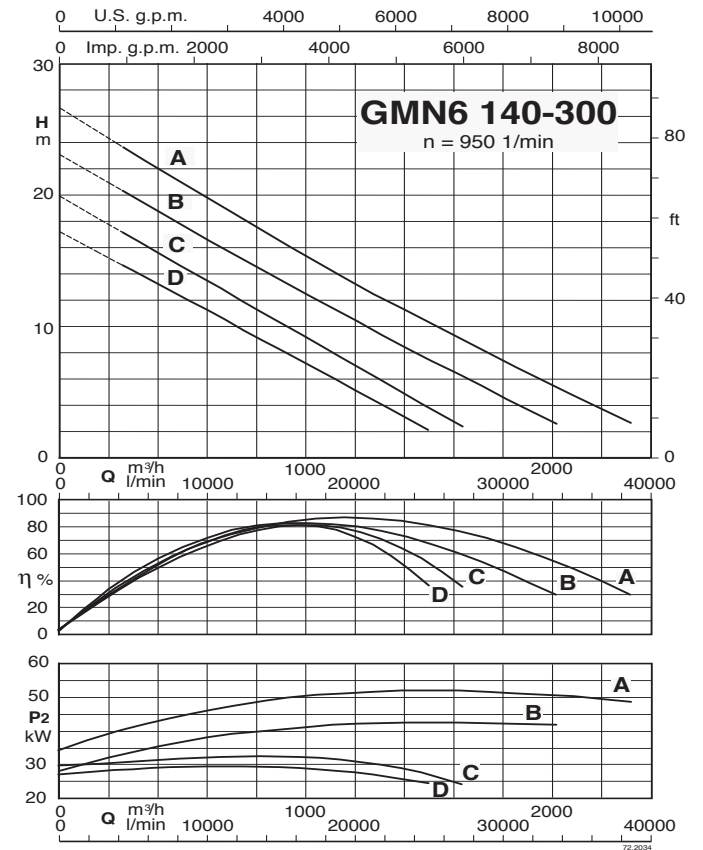
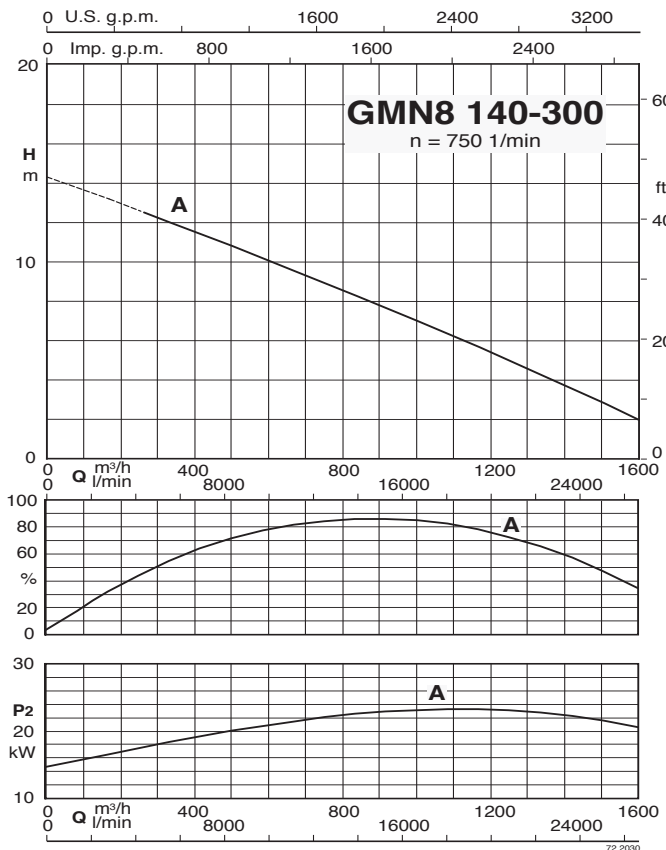
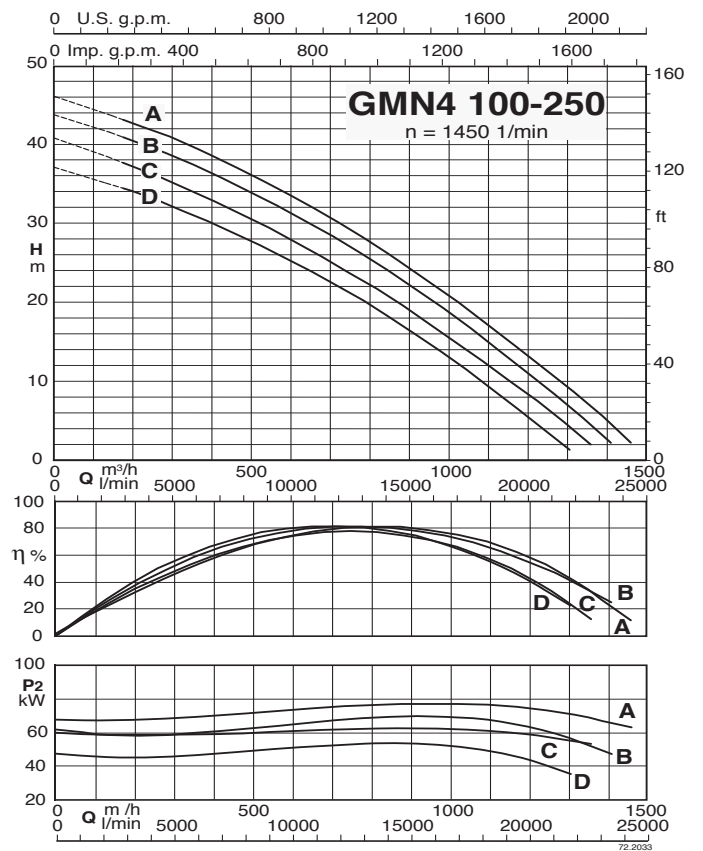
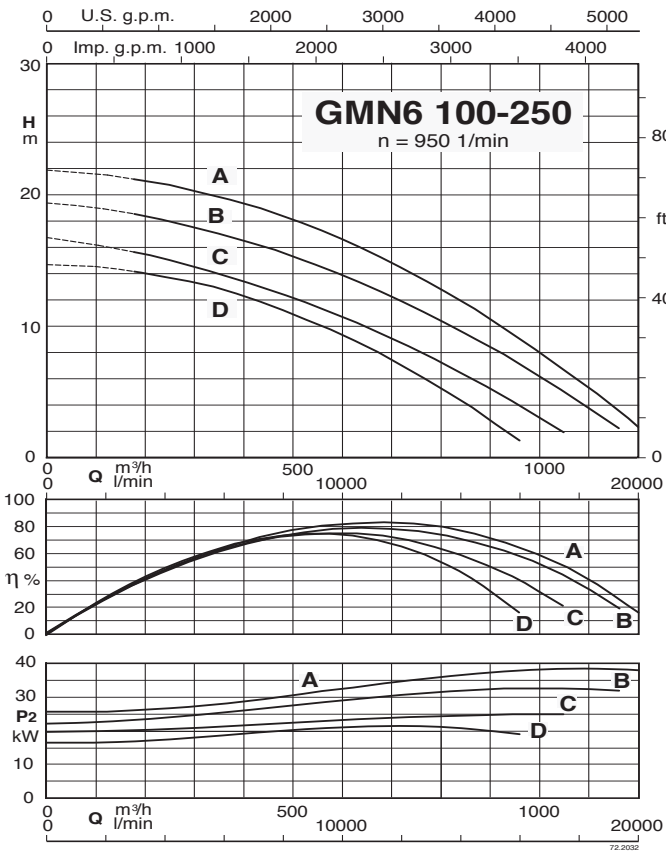
Характеристические кривые



Характеристические кривые

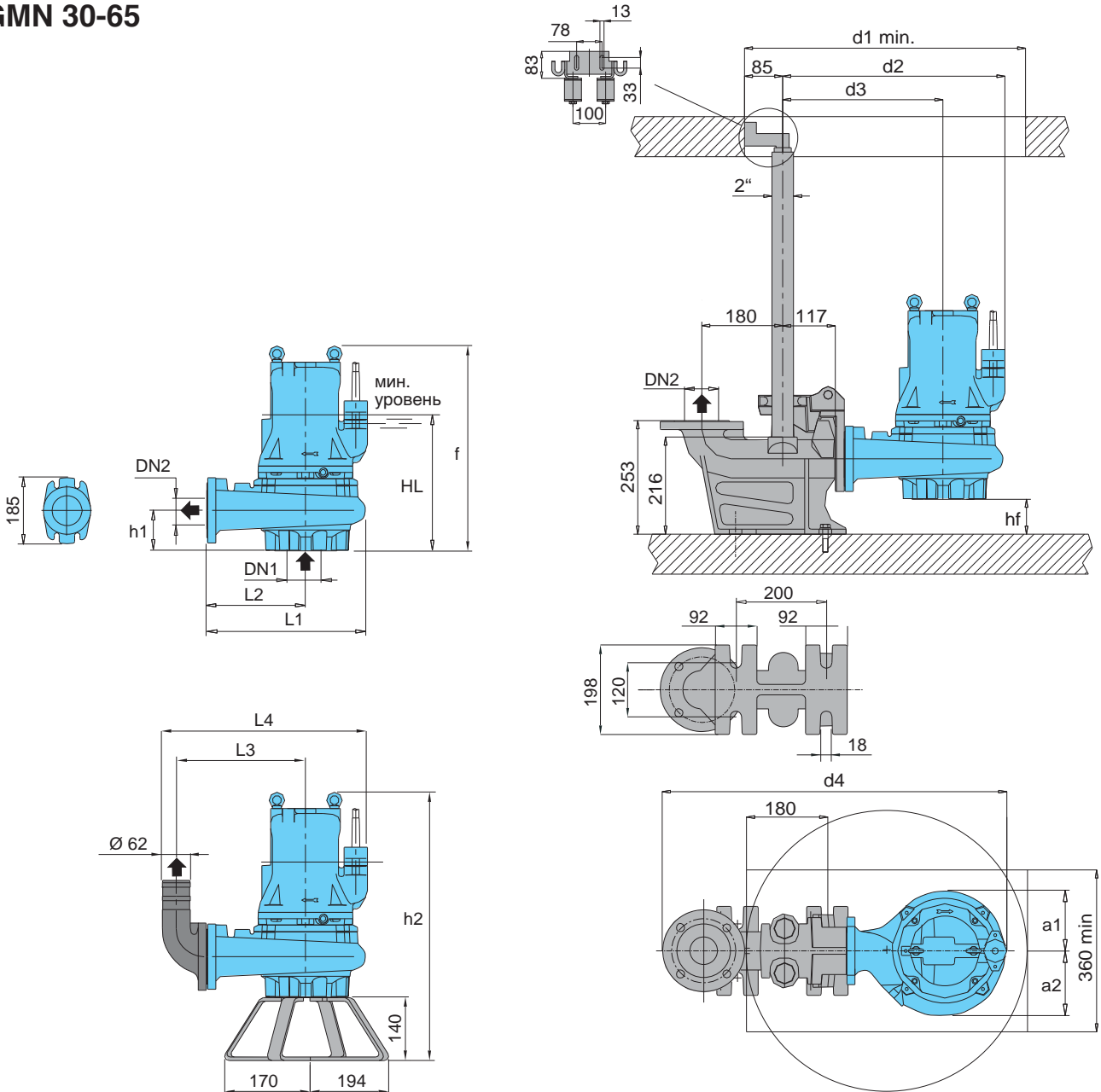


Характеристические кривые



Габариты и вес

GMN 30-65



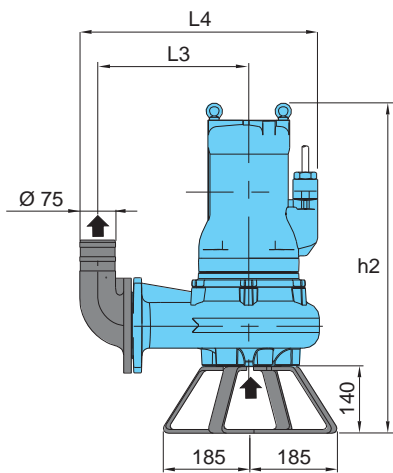
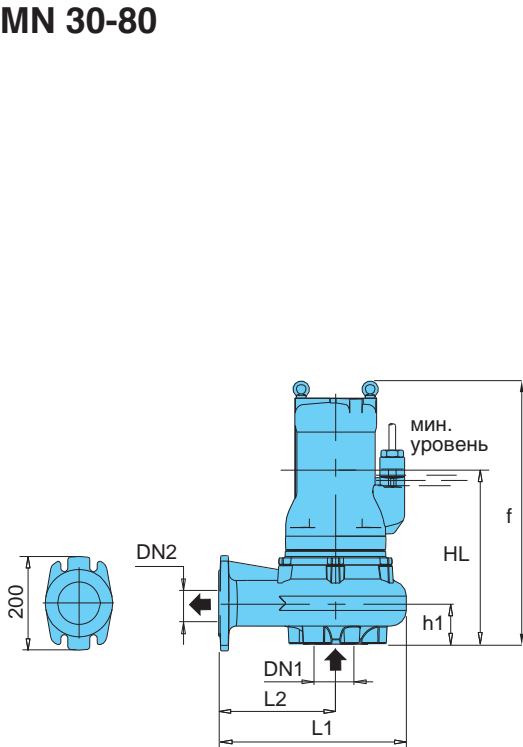
Модификация со стойкой и коленом 90°

Модификация с соединительным желобом

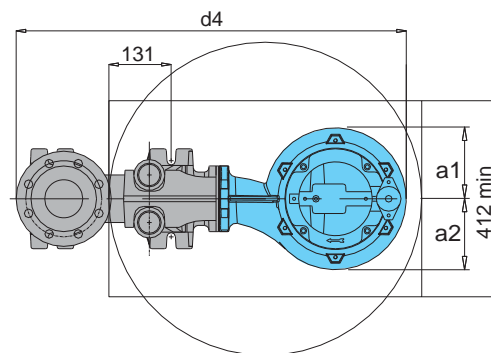
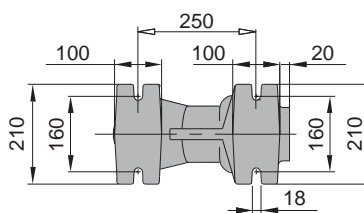
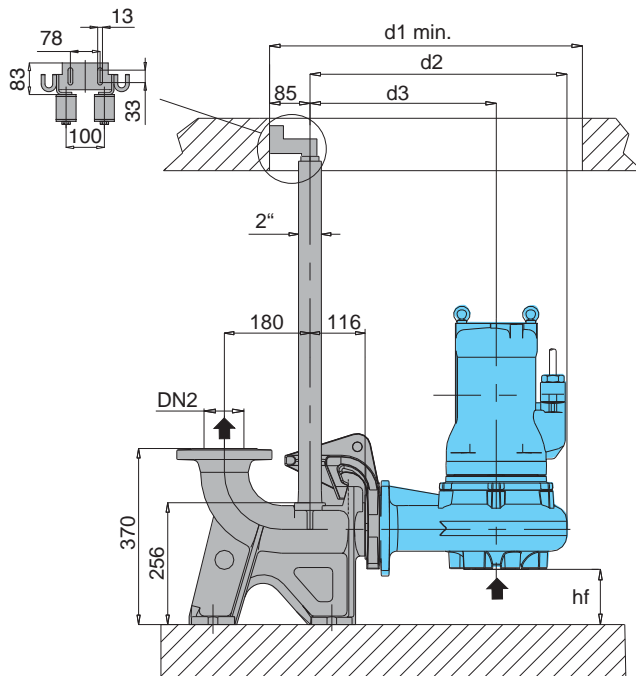
ТИП	EN 1092-2 PN 10		Габариты мм														Вес кг	
	DN1	DN2	f	HL	hf	h1	h2	a1	a2	d1	d2	d3	d4	L1	L2	L3		L4
GMN 30-65B	80	65	456	300	78	90	596	133	145	625	495	357	767	358	220	289	458	61
GMN 30-65A																		

Габариты и вес

GMN 30-80



Модификация со стойкой и коленом 90°

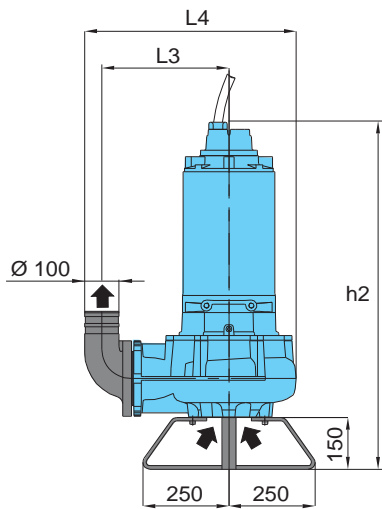
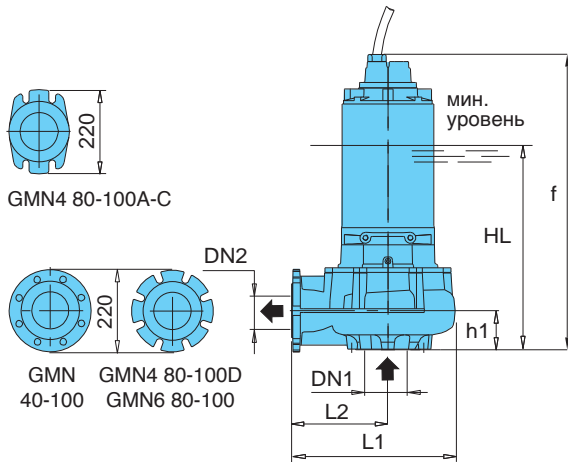


Модификация с соединительным желобом

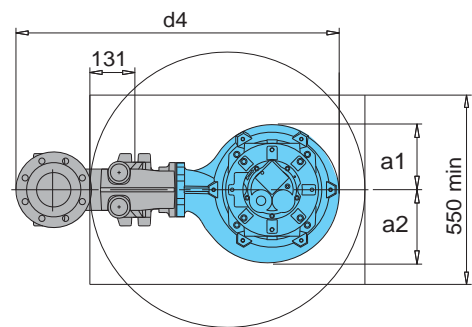
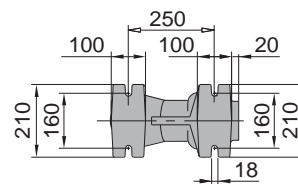
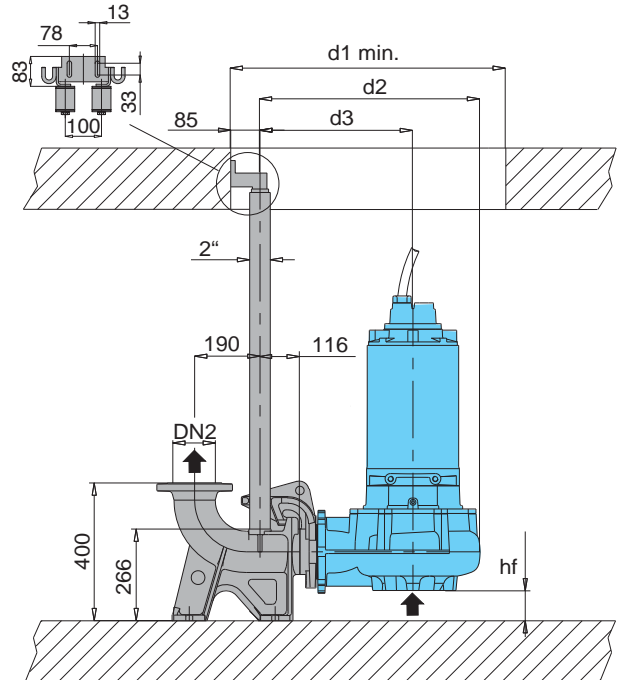
ТИП	EN 1092-2 PN 10		Габариты мм														Вес кг	
	DN1	DN2	f	HL	hf	h1	h2	a1	a2	d1	d2	d3	d4	L1	L2	L3		L4
GMN 30-80B	80	80	515	330	110	90	655	133	145	700	511	366	791	365	220	293	475	77
GMN 30-80A	80	80	767	438	132	68	917	165	165	700	571	386	851	405	220	292	515	150

Габариты и вес

GMN 40-100
GMN 50-100
GMN4 80-100
GMN6 80-100



Модификация со стойкой и коленом 90°

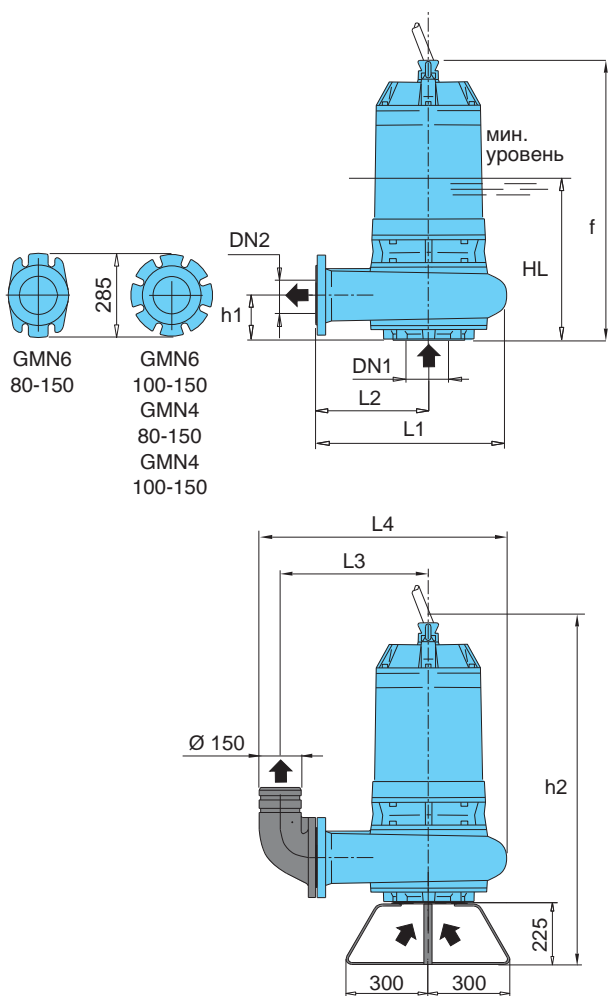


Модификация с соединительным желобом

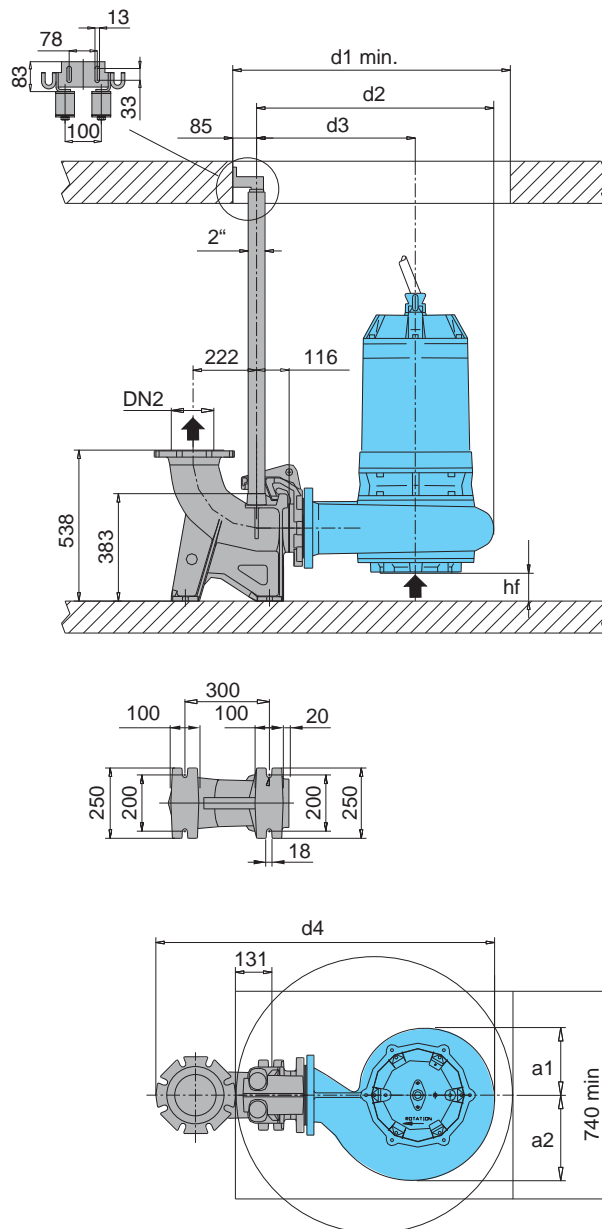
ТИП	EN 1092-2 PN 10		Габариты мм														Вес кг	
	DN1	DN2	f	HL	hf	h1	h2	a1	a2	d1	d2	d3	d4	L1	L2	L3		L4
GMN 40-100D	125	100	794	480	127	73	944	168	184	750	628	441	928	462	275	365	602	200
GMN 40-100C			852	526	54	147	1002	189	212	800	640	445	940	474	279	369	614	160
GMN 40-100B			920	570	54	147	1040	189	212	800	640	445	940	474	279	369	614	200
GMN 40-100S	125	100	1269	570	127	73	1419	193	193	800	628	441	928	462	280	365	602	340
GMN4 80-100D	125	100	597	424	62	138	747	180	231	850	673	466	973	507	300	390	647	110
GMN4 80-100C	125	100	852	526	54	147	1002	189	212	800	640	445	940	474	279	369	614	160
GMN4 80-100A	125	100	920	570	54	147	1040	189	212	800	640	445	940	474	279	369	614	200
GMN6 80-100B	125	100	531	372	62	138	681	180	231	850	673	466	973	507	300	390	647	86
GMN6 80-100A			597	424			747											

Габариты и вес

GMN6 80-150
GMN6 100-150
GMN4 80-150
GMN4 100-150



Модификация со стойкой и коленом 90°

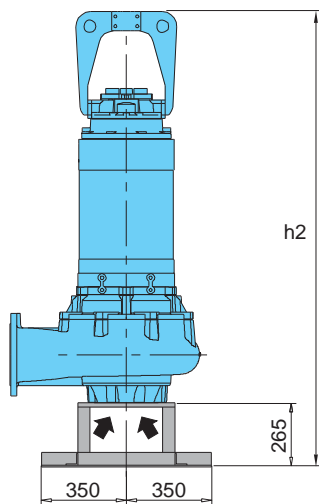
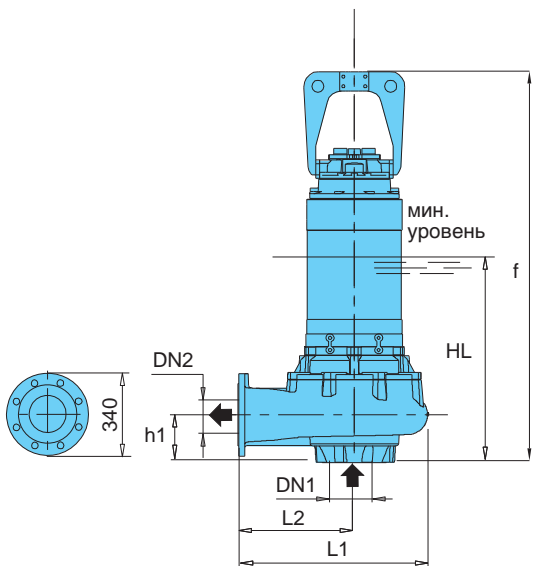


Модификация с соединительным желобом

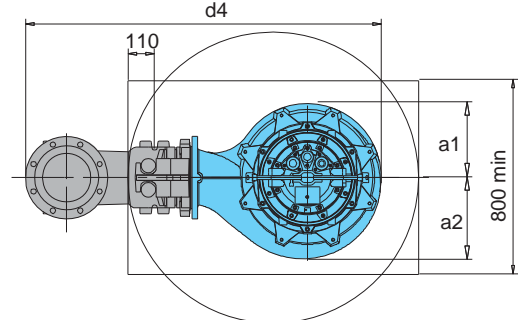
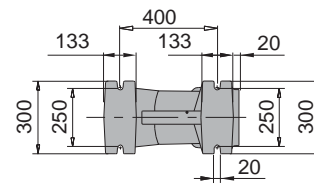
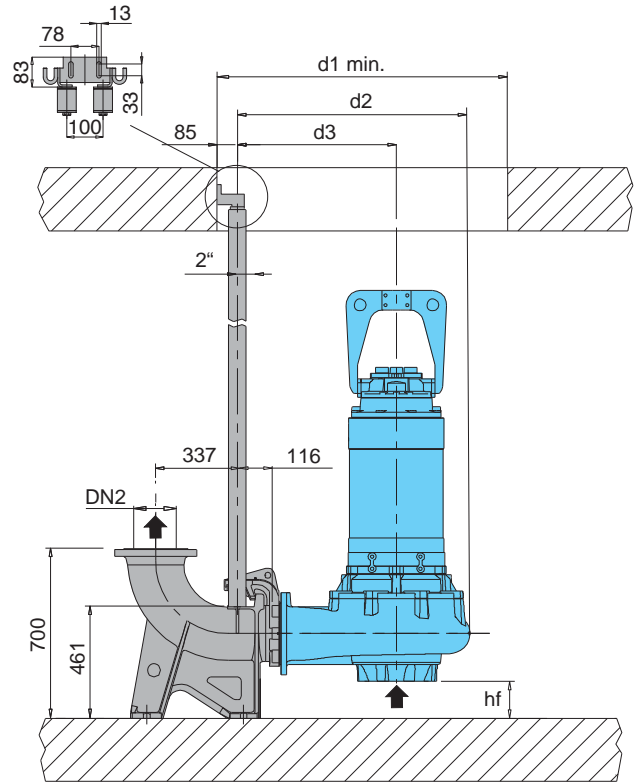
ТИП	EN 1092-2 PN 10		Габариты мм														Вес кг	
	DN1	DN2	f	HL	hf	h1	h2	a1	a2	d1	d2	d3	d4	L1	L2	L3		L4
GMN6 80-150B	150	150	820	540	113	147	1042	191	223	850	673	467	1038	507	301	431	712	186
GMN6 80-150A			933	580	1155	220												
GMN6 100-150B/A	150	150	1409	737	80	180	1630	239	304	990	840	566	1208	673	400	530	878	450
GMN6 100-150A/A																		
GMN4 80-150C/A	150	150	1409	737	80	180	1630	239	304	990	840	566	1208	673	400	530	878	450
GMN4 80-150B/A	150	150	1439	742	80	180	1660	239	304	990	840	566	1208	673	400	530	878	515
GMN4 100-150G	150	150	1409	737	80	180	1630	239	304	990	840	566	1208	673	400	530	878	450
GMN4 100-150F																		
GMN4 100-150E/A																		
GMN4 100-150D/A	150	150	1439	742	80	180	1660	239	304	990	840	566	1208	673	400	530	878	515
GMN4 100-150S/A																		

Габариты и вес

GMN4 100-200
GMN6 100-200
GMN8 100-200



Модификация со стойкой и коленом 90°

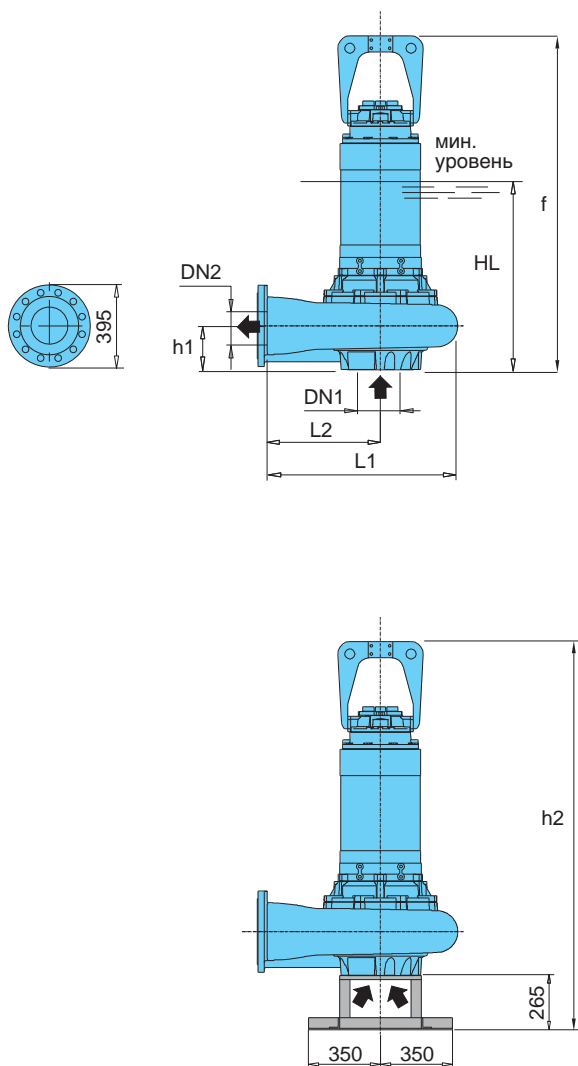


Модификация с соединительным желобом

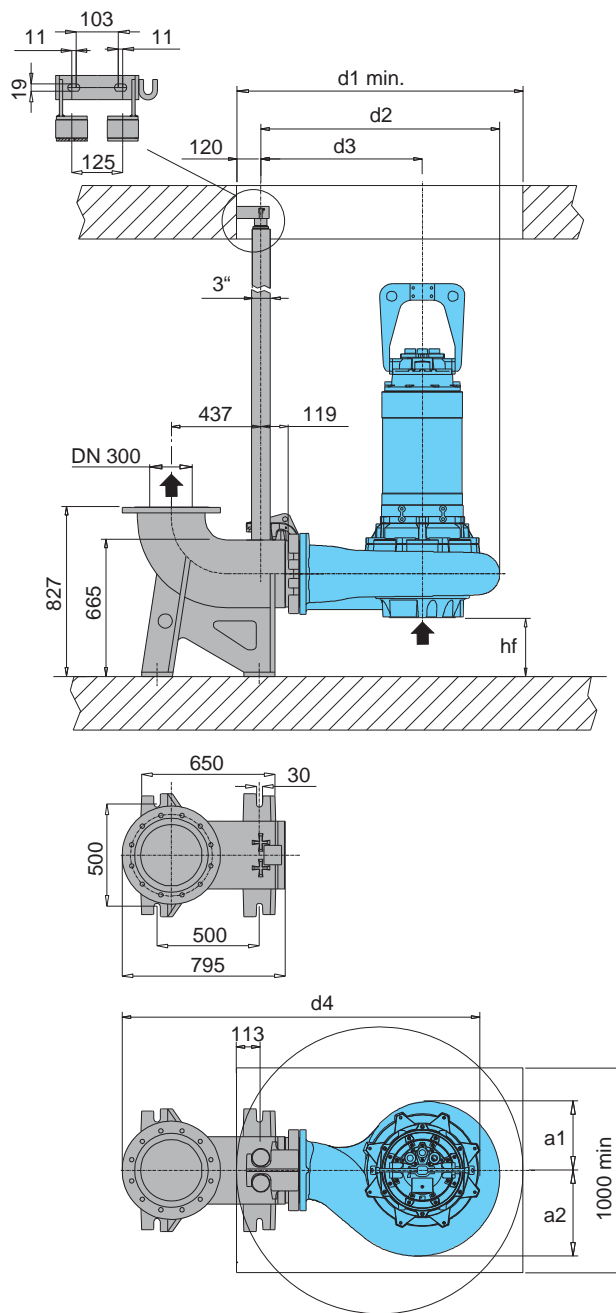
ТИП	EN 1092-2 PN 10		Габариты мм																Вес кг
	DN1	DN2	f	HL	hf	h1	h2	a1	a2	d1	d2	d3	d4	L1	L2	L3	L4		
GMN4 100-200C	200	200	1613	780	153	198	1878	306	335	1200	962	656	1469	786	480	-	-	-	
GMN4 100-200B																			
GMN4 100-200A																			
GMN6 100-200F/A	200	200	1392	665	153	180	1655	269	336	1200	958	656	1314	782	480	-	-	-	
GMN6 100-200E/A																			
GMN6 100-200D/A																			
GMN8 100-200B/B	200	200	1392	665	153	180	1655	269	335	1200	958	656	1314	782	480	-	-	-	
GMN8 100-200A																			

Габариты и вес

GMN4 100-250
GMN6 100-250
GMN8 100-250



Модификация со стойкой и коленом 90°

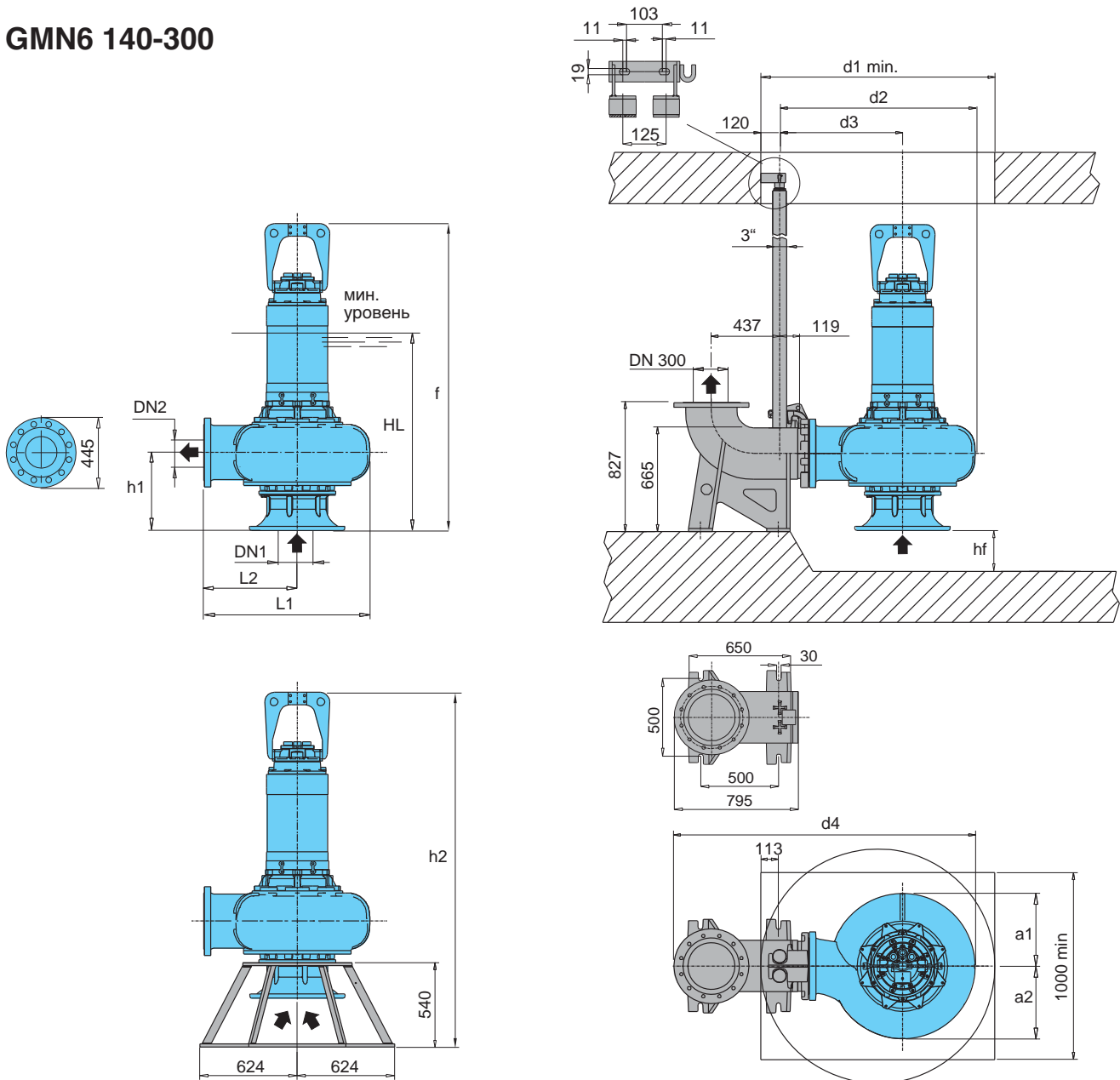


Модификация с соединительным желобом

ТИП	EN 1092-2 PN 10		Габариты мм														Вес кг	
	DN1	DN2	f	HL	hf	h1	h2	a1	a2	d1	d2	d3	d4	L1	L2	L3		L4
GMN4 100-250D	250	250	1710	835	286	214	1975	336	419	1400	1167	789	1843	978	600	-	-	914
GMN4 100-250C																		
GMN4 100-250B																		
GMN4 100-250A	250	250	1408	735	250	180	1670	336	419	1400	1203	789	1843	1014	600	-	-	510
GMN6 100-250D																		
GMN6 100-250C																		
GMN6 100-250B	250	250	1629	800	286	214	1894	336	419	1400	1167	789	1843	978	600	-	-	730
GMN6 100-250A																		
GMN8 100-250B/A																		
GMN8 100-250A/B	250	250	1408	735	250	180	1670	336	419	1400	1203	789	1843	1014	600	-	-	520
			1437				1702											600

Габариты и вес

GMN6 140-300



Модификация со стойкой и коленом 90°

Модификация с соединительным желобом

ТИП	EN 1092-2 PN 10		Габариты мм														Вес кг	
	DN1	DN2	f	HL	hf	h1	h2	a1	a2	d1	d2	d3	d4	L1	L2	L3		L4
GMN6 140-300D	350	300	1959	1127	260	494	2271	465	465	1500	1254	789	1930	1065	600	-	-	1042
GMN6 140-300C																		
GMN6 140-300B	350	300	2040	1164	260	494	2352	465	465	1500	1254	789	1930	1065	600	-	-	1230
GMN6 140-300A																		
GMN8 140-300A	350	300	1959	1127	260	494	2271	465	465	1500	1254	789	1930	1065	600	-	-	1024



Основные материалы

Корпус насоса: чугун EN-GJL-250
 Рабочее колесо: чугун GS 400
 Корпус двигателя, Крышка двигателя: чугун EN-GJL-250
 Вал: Хромированная сталь AISI 420B
 Мех. уплотнение манжетное из нитрила до 1,6 кВт
 Мех. уплотнение со стороны двигателя: графит/керамика для мощностей выше 1,6 кВт
 Мех. уплотнение со стороны насоса: карбид кремния / карбид кремния

Исполнение

Погружные насосы с мощным измельчителем.
 Двойное уплотнение с масляной камерой (уплотнение манжетное со стороны двигателя для мощностей до 1,6 кВт).
 Подающий патрубок DN 40.

Применение

Для перекачивания воды, содержащей длинные волокнистые частицы, бумажные или текстильные материалы.
 Особенно рекомендуются для откачивания сточной воды в бытовой и промышленной сфере.
 Твердые частицы макс. от 6 до 7 мм.

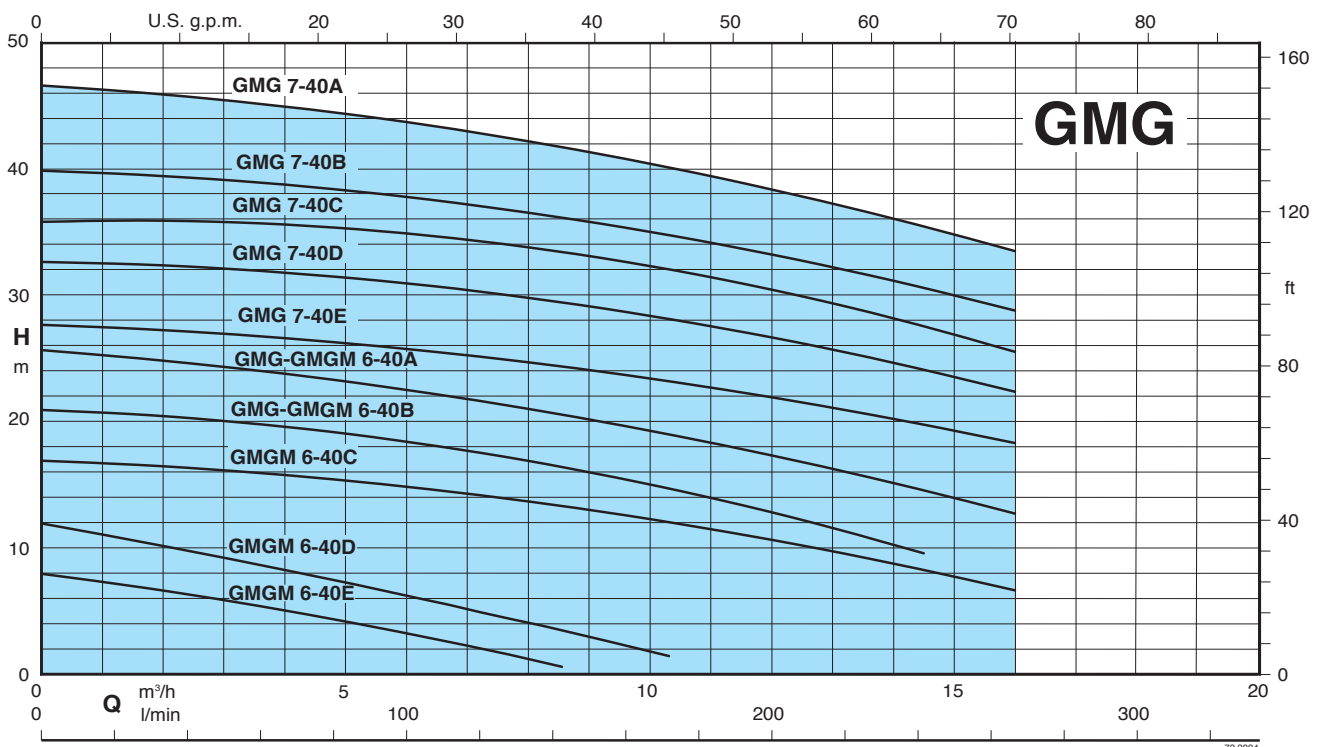
Эксплуатационные ограничения

Температура жидкости до 40°C.
 Макс. глубина погружения: 20 м (с проводом соответствующей длины).
 Непрерывный режим работы (с водой на минимальном уровне погружения).

Двигатель

2-полюсный индукционный двигатель, 50 Гц
 Однофазная модификация: 230 В ±10%, с поплавком и пультом с теплозащитой и пусковыми конденсаторами.
 Трехфазная модификация: 400 В ±10% до 2,7 кВт
 400/690 В ±10% выше 2,7 кВт
 Изоляция класса "H". – Защита IP 68.
 Макс. количество пусков: 15 в час с регулярными интервалами
 Кабель: H07RN-F, длина 10 м
 Для других моделей: обращаться в наш коммерческий отдел.

Рабочий диапазон



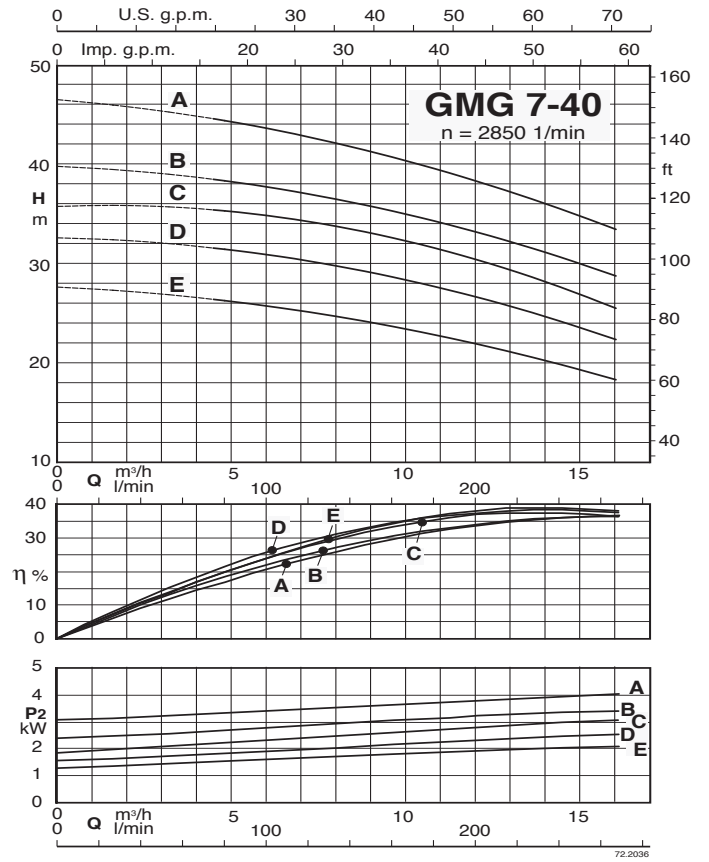
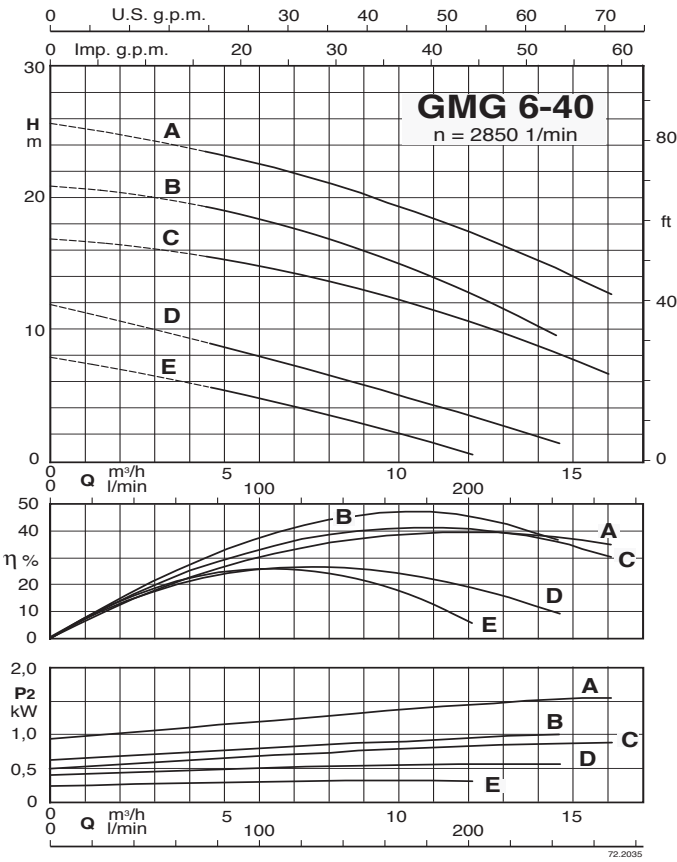
Тех. характеристики

ТИП	Мощ. ном. P2 кВт	I макс. А	Питание	об./мин.	Пуск	DN мм	Своб. прох. Ø мм	Теплоз- ащита	Датчики контроля просачивания	ATEX Eex
GMGM 6-40E/A	1,1	7,5	1~ 230V	2850	прямой	40	6	●	НЕТ	
GMGM 6-40D/A	1,1	7,5	1~ 230V	2850	прямой	40	6	●	НЕТ	
GMGM 6-40C	1,1	7,5	1~ 230V	2850	прямой	40	6	●	НЕТ	
GMGM 6-40B	1,1	7,5	1~ 230V	2850	прямой	40	6	●	НЕТ	
GMG 6-40B	1,4	3,5	3~ 400V	2850	прямой	40	6	НЕТ	НЕТ	✓
GMGM 6-40A	1,8	10	1~ 230V	2850	прямой	40	6	●	НЕТ	
GMG 6-40A	2,4	5	3~ 400V	2850	прямой	40	6	НЕТ	НЕТ	✓
GMG 7-40E	3,2	6,5	3~ 400V	2850	прямой	40	7	НЕТ	НЕТ	✓
GMG 7-40D	3,2	6,5	3~ 400V	2850	прямой	40	7	НЕТ	НЕТ	✓
GMG 7-40C	4,1	8,5	3~ 400/690V	2850	Y/Δ	40	7	●	●	✓
GMG 7-40B	5	11	3~ 400/690V	2850	Y/Δ	40	7	●	●	✓
GMG 7-40A	5	11	3~ 400/690V	2850	Y/Δ	40	7	●	●	✓

✓ Модификация "ATEX Eex" под заказ

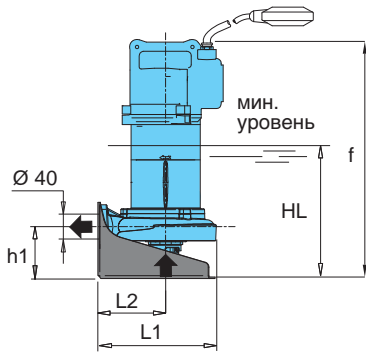
● Стандартная

Характеристические кривые

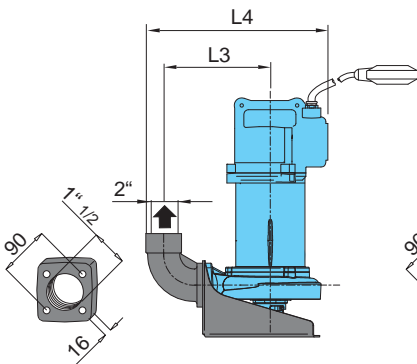
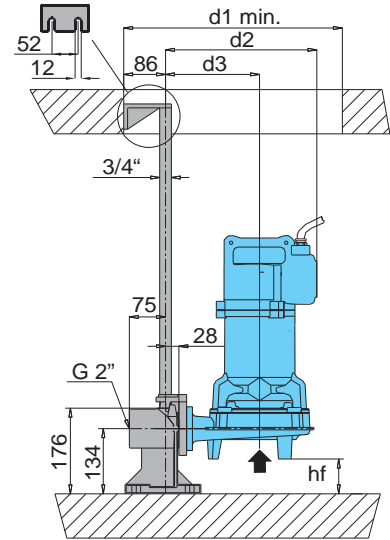
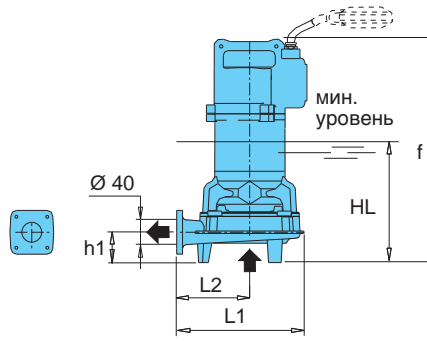


Габариты и вес

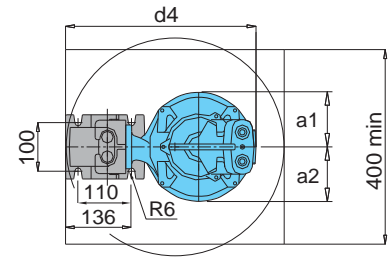
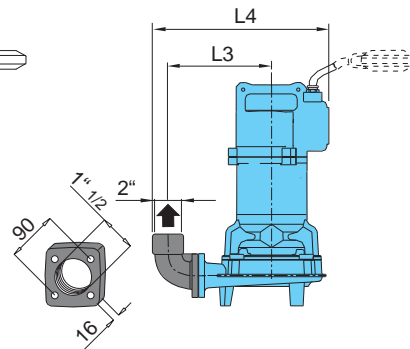
GMGM 6-40D/A, E/A



GMGM 6-40 GMG 6-40 GMG 7-40



Модификация с резьбовым фланцем и коленом 90°



Модификация с соединительным желобом

ТИП	Габариты мм															Вес кг
	Ø1	f	HL	hf	h1	a1	a2	d1	d2	d3	d4	L1	L2	L3	L4	
GMGM 6-40E/A	40	441	283	77	106	104	104	450	297	178	392	256	138	154	272	30
GMGM 6-40D/A																
GMGM 6-40C	40	460	240	71	63	112	112	450	312	194	392	268	150	212	262	40
GMGM 6-40B																
GMG 6-40B																
GMGM 6-40A																
GMG 6-40A																
GMG 7-40E	40	458	315	10	124	121	121	450	327	189	413	288	150	230	405	45
GMG 7-40D																
GMG 7-40C																
GMG 7-40B	40	517	336	10	124	121	121	450	334	189	420	295	150	230	412	60
GMG 7-40A																



Основные материалы

Корпус насоса, Рабочее колесо, Корпус двигателя, Опоры: из нержавеющей сталь AISI 316

Вал: нержавеющая сталь AISI 316L – Винты: нержавеющая сталь AISI 316

Мех. уплотнение манжетное из нитрила до 2 кВт

Мех. уплотнение со стороны двигателя: графит/керамика/FPM для мощностей выше 2 кВт

Мех. уплотнение со стороны насоса: карбид кремния / карбид кремния / FPM

Исполнение

Погружные насосы из нержавеющей стали AISI 316.

I-GMV с задвинутым раб. колесом (вихревым)

I-GMC с одноканальным рабочим колесом

I-GMN с многоканальным рабочим колесом

Двойное уплотнение в масляной камерой (уплотнение манжетное со стороны двигателя для мощностей до 2 кВт).

Подающий патрубок DN 50–65–80–100–150.

Применение

Для перекачивания агрессивных и коррозионных жидкостей; особенно рекомендуются для откачивания промышленной воды, технологической воды и стоков из химических систем.

Твердые частицы макс. от 30 до 100 мм.

Эксплуатационные ограничения

Температура жидкости до 40°C.

Макс. глубина погружения: 20 м (с проводом соответствующей длины).

Непрерывный режим работы (с водой на минимальном уровне погружения).

Двигатель

2–х, 4–полюсный индукционный двигатель, 50 Гц

Трехфазная модификация: 400 В ±10% до 3,1 кВт

400/690 В ±10% выше 3,1 кВт

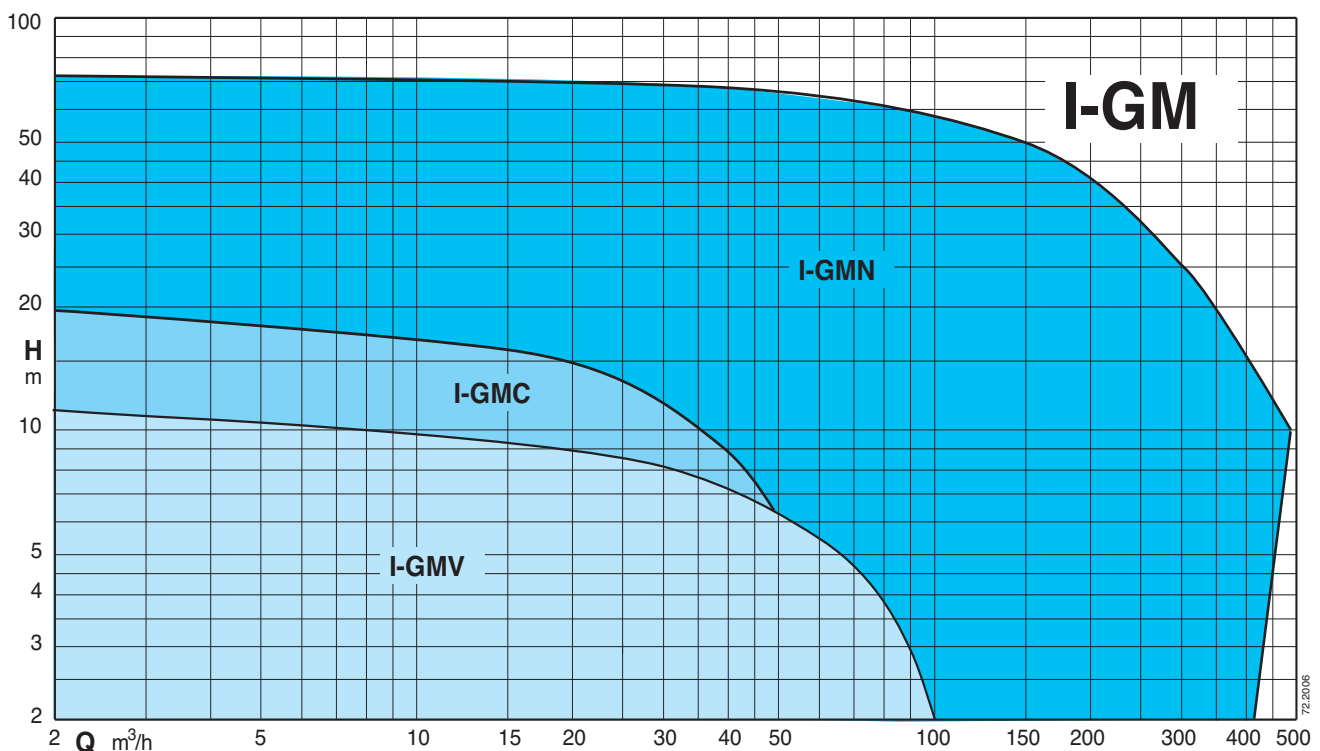
Изоляция класса "H". – Защита IP 68.

Макс. количество пусков: 15 в час с регулярными интервалами


Кабель: H07RN-F, длина 10 м

Для других моделей: обращаться в наш коммерческий отдел.

Рабочий диапазон



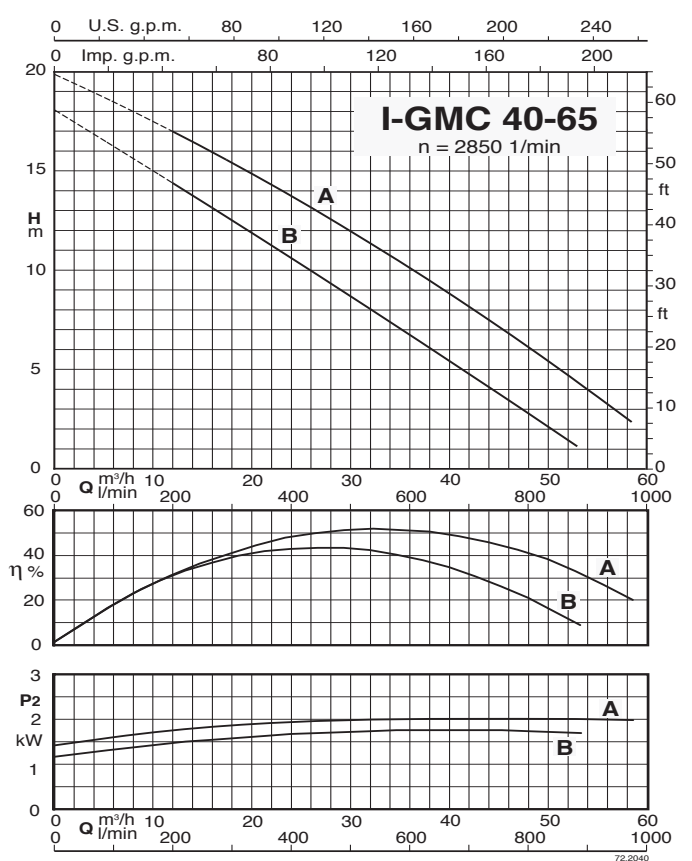
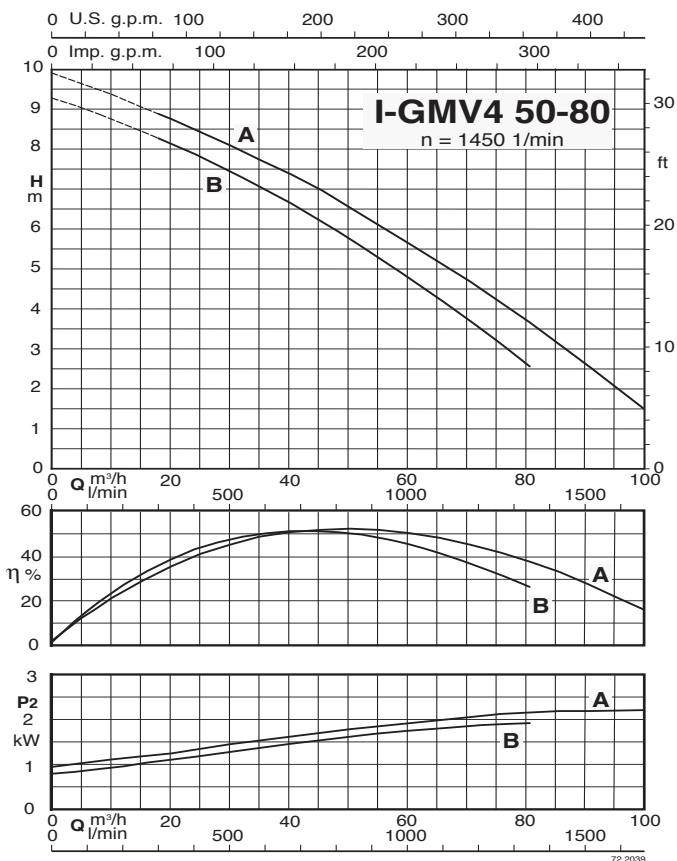
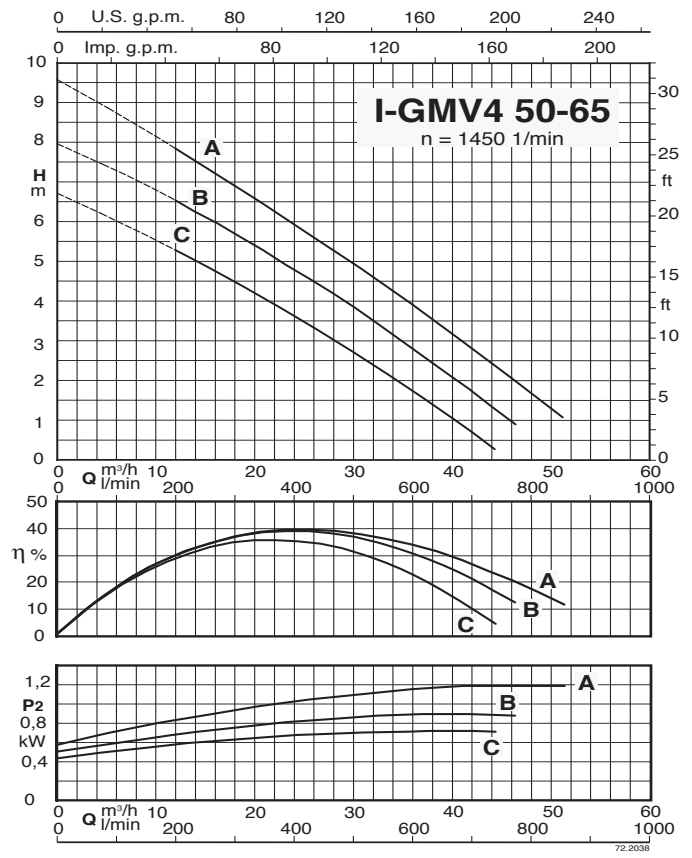
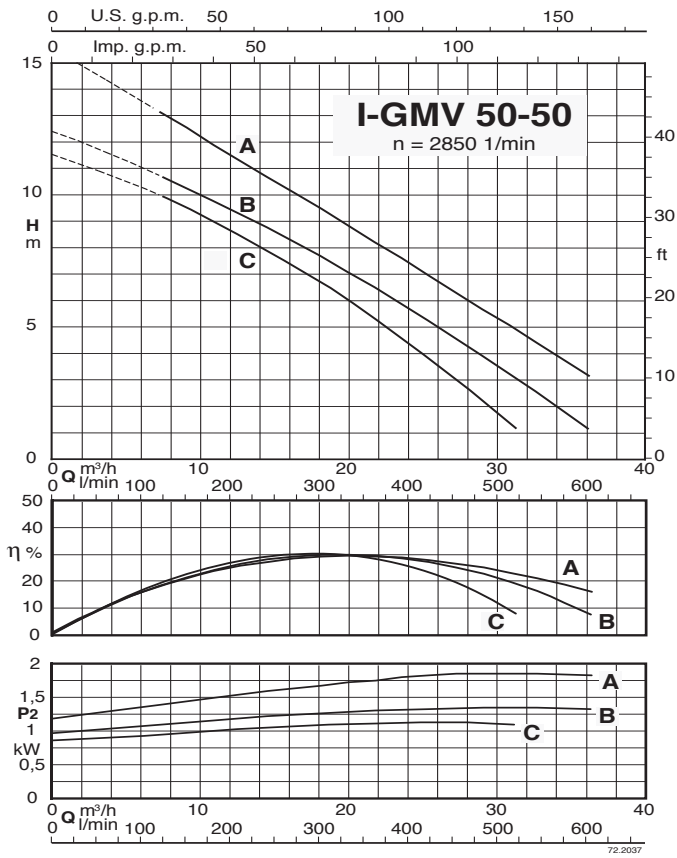
Тех. характеристики

ТИП	Мощ. ном. P2 кВт	I макс. А	Питание	об./мин.	Пуск	DN мм	Своб. прох. Ø мм	Теплоз- ащита	Датчики контроля просачивания	 ATEX Eex
I-GMV 50-50C	1,4	3,5	3~ 400V	2850	прямой	50	50	НЕТ	НЕТ	✓
I-GMV 50-50B/A	1,4	3,5	3~ 400V	2850	прямой	50	50	НЕТ	НЕТ	✓
I-GMV 50-50A/A	2,4	5	3~ 400V	2850	прямой	50	50	НЕТ	НЕТ	✓
I-GMV4 50-65C	1	3	3~ 400V	1450	прямой	65	50	НЕТ	НЕТ	✓
I-GMV4 50-65B	1	3	3~ 400V	1450	прямой	65	50	НЕТ	НЕТ	✓
I-GMV4 50-65A	1,3	3,5	3~ 400V	1450	прямой	65	50	НЕТ	НЕТ	✓
I-GMV4 50-80B	2,3	5	3~ 400V	1450	прямой	80	50	НЕТ	НЕТ	✓
I-GMV4 50-80A	2,8	6,5	3~ 400V	1450	прямой	80	50	НЕТ	НЕТ	✓
I-GMC 40-65B	2,4	5	3~ 400V	2850	прямой	65	40	НЕТ	НЕТ	✓
I-GMC 40-65A	2,9	6	3~ 400V	2850	прямой	65	40	НЕТ	НЕТ	✓
I-GMN 30-65B	3,2	6,5	3~ 400V	2850	прямой	65	30	НЕТ	НЕТ	✓
I-GMN 30-65A	3,2	6,5	3~ 400V	2850	прямой	65	30	НЕТ	НЕТ	✓
I-GMN 30-80B	5,7	12,5	3~ 400/690V	2850	Y/Δ	80	30	●	●	✓
I-GMN 30-80A	5,7	12,5	3~ 400/690V	2850	Y/Δ	80	30	●	●	✓
I-GMN 30-80S	8,2	15,5	3~ 400/690V	2850	Y/Δ	80	30	●	●	✓
I-GMN 40-100D	13,8	29,5	3~ 400/690V	2850	Y/Δ	100	40	●	●	✓
I-GMN 40-100C	13,8	29,5	3~ 400/690V	2850	Y/Δ	100	40	●	●	✓
I-GMN 40-100B	18,2	34	3~ 400/690V	2850	Y/Δ	100	40	●	●	✓
I-GMN 40-100S	22,4	40,1	3~ 400/690V	2850	Y/Δ	100	40	●	●	✓
I-GMN 50-100C	48,2	86,5	3~ 400/690V	2850	Y/Δ	100	50	●	●	✓
I-GMN 50-100B	48,2	86,5	3~ 400/690V	2850	Y/Δ	100	50	●	●	✓
I-GMN 50-100A	48,2	86,5	3~ 400/690V	2850	Y/Δ	100	50	●	●	✓
I-GMN4 60-100B	7,1	13,5	3~ 400/690V	1450	Y/Δ	100	60	●	●	✓
I-GMN4 60-100A	7,1	13,5	3~ 400/690V	1450	Y/Δ	100	60	●	●	✓
I-GMN4 80-100B	11,6	23,2	3~ 400/690V	1450	Y/Δ	100	80	●	●	✓
I-GMN4 80-100A	11,6	23,2	3~ 400/690V	1450	Y/Δ	100	80	●	●	✓
I-GMN4 100-150B	25	48	3~ 400/690V	1450	Y/Δ	150	100	●	●	✓
I-GMN4 100-150A	35,7	65,5	3~ 400/690V	1450	Y/Δ	150	100	●	●	✓

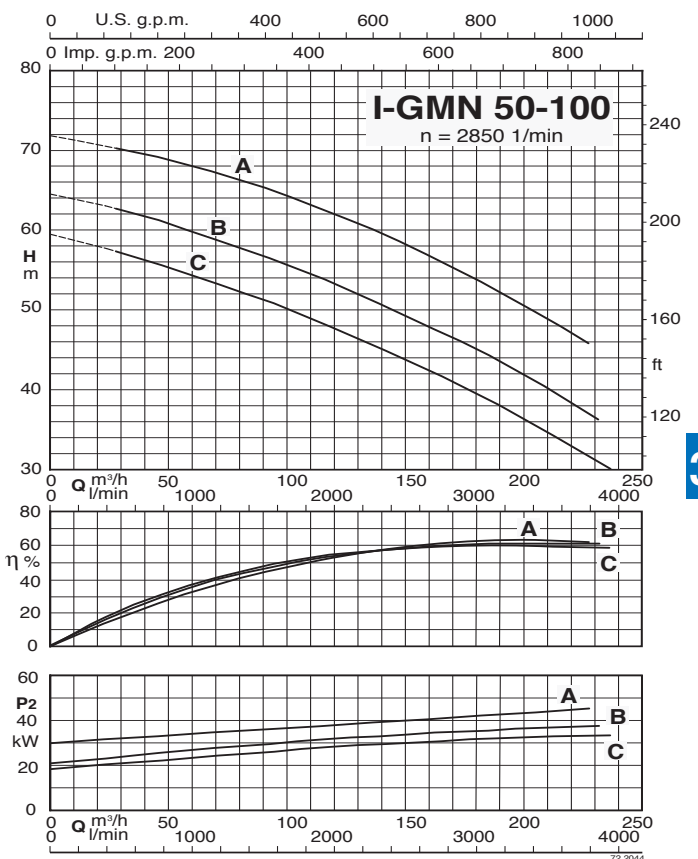
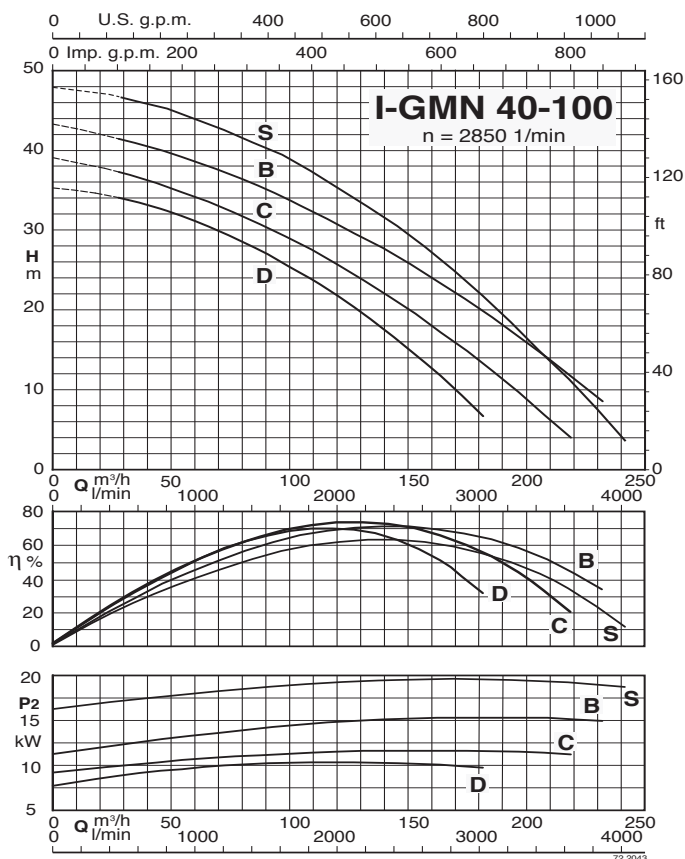
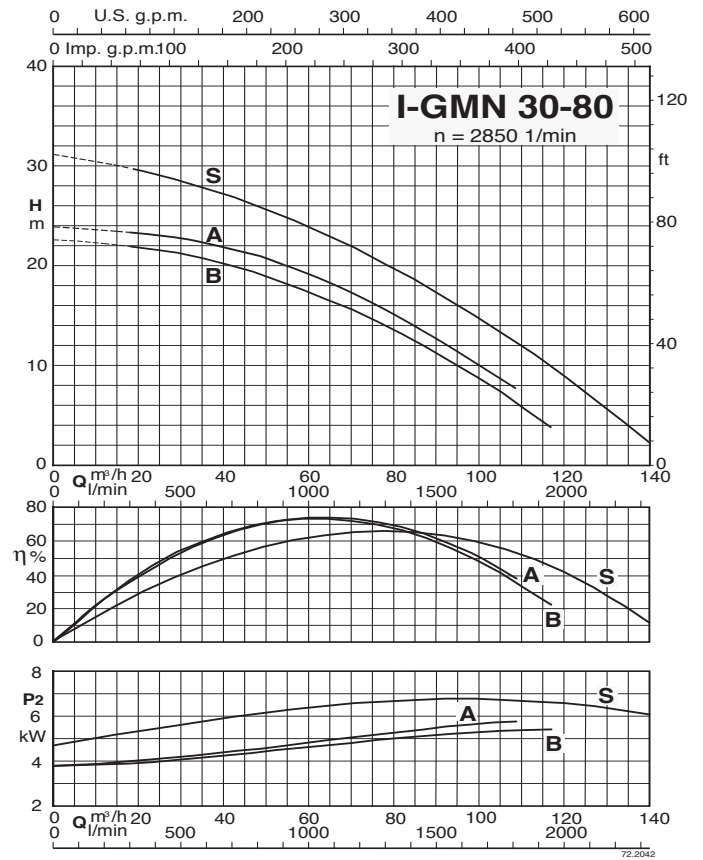
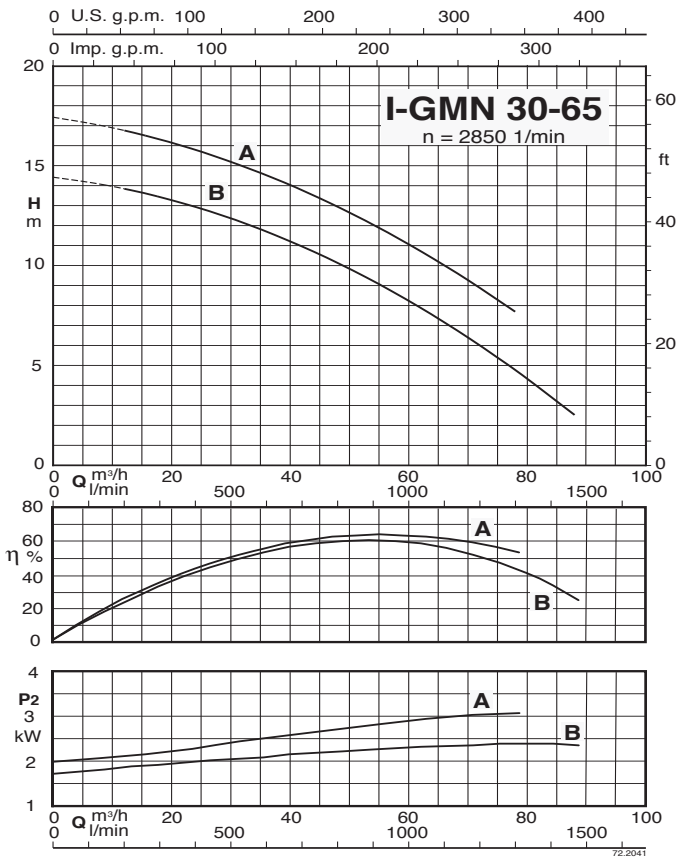
✓ Модификация "ATEX Eex" под заказ

● Стандартная

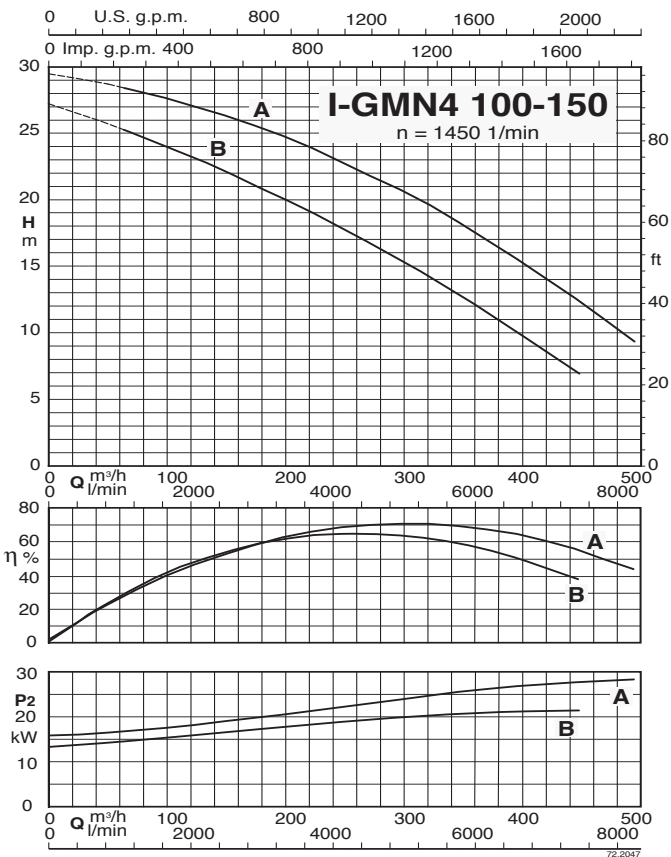
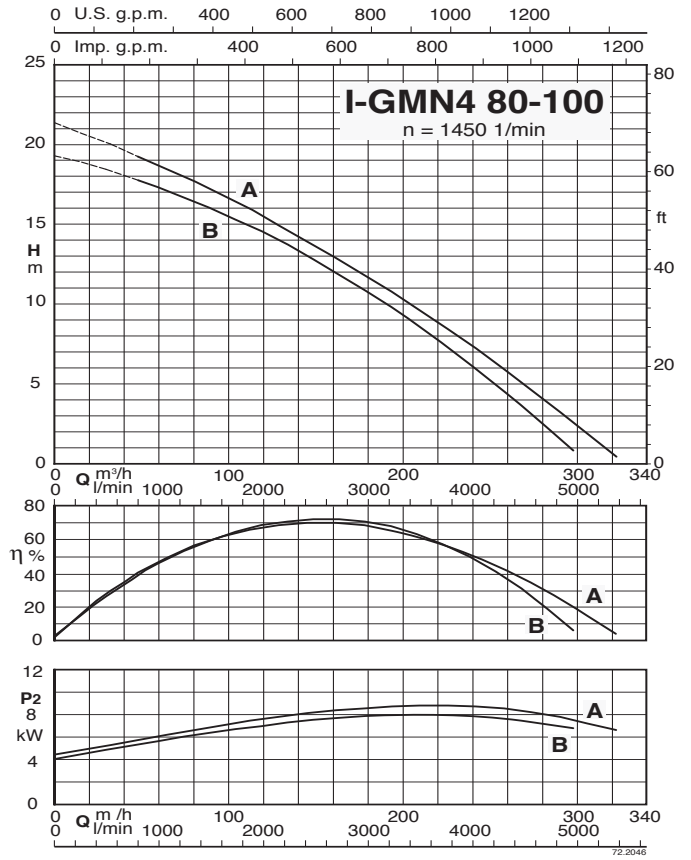
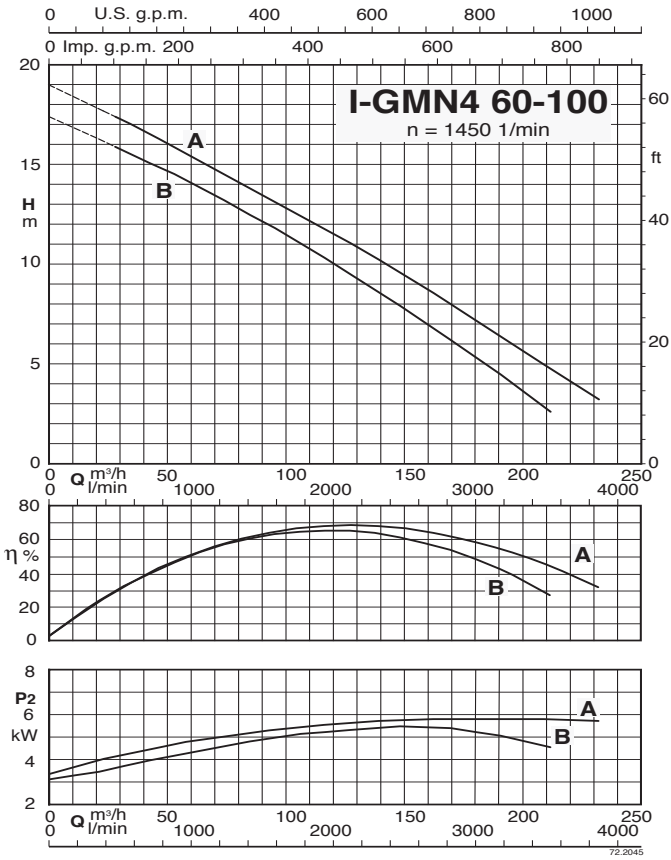
Характеристические кривые



Характеристические кривые

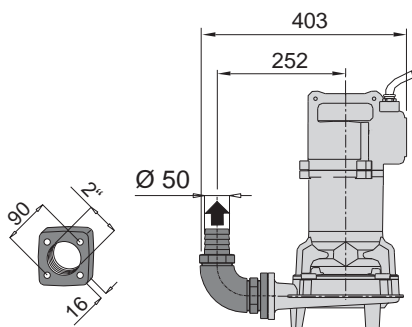
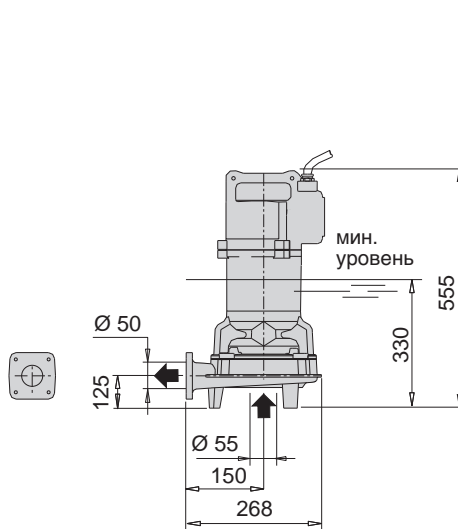


Характеристические кривые

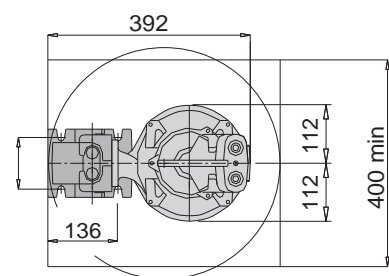
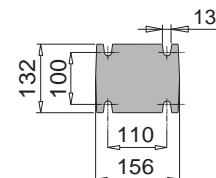
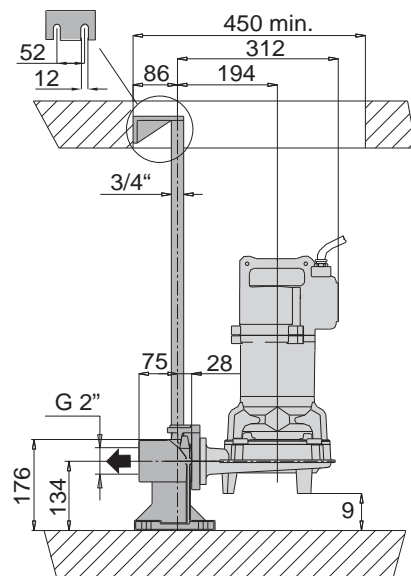


Габариты и вес

I-GMV 50-50



Модификация с резьбовым фланцем и коленом 90°

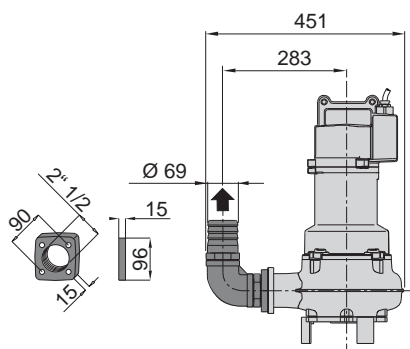
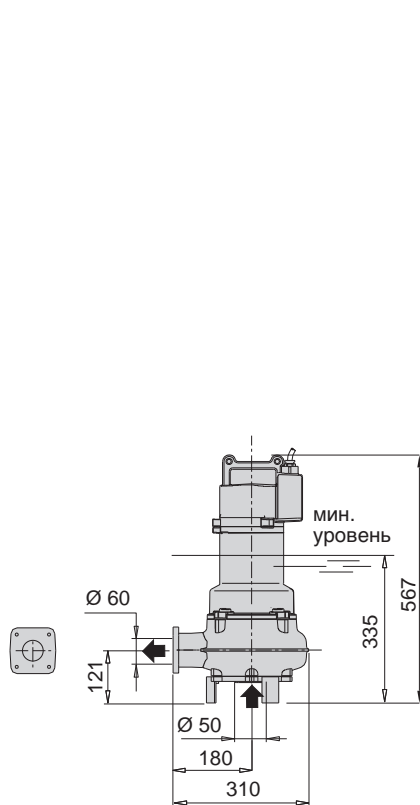


Модификация с соединительным желобом

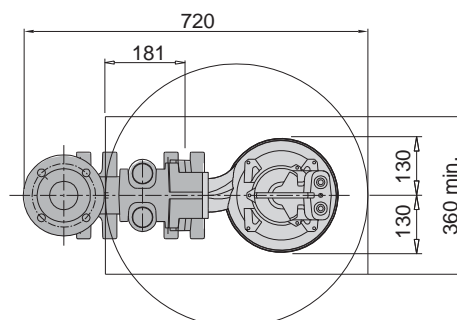
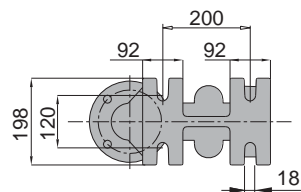
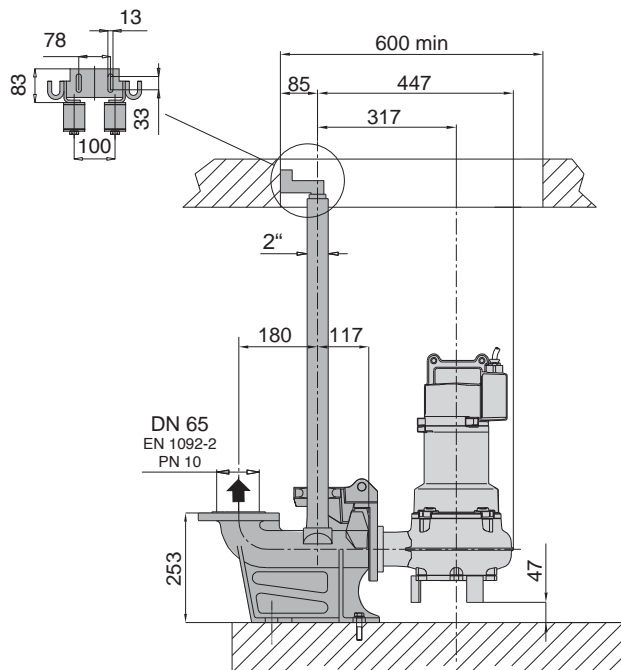
ТИП	Вес кг
I-GMV 50-50C	-
I-GMV 50-50B/A	46
I-GMV 50-50A/A	

Габариты и вес

I-GMV4 50-65
I-GMC 40-65



Модификация с резьбовым фланцем и коленом 90°

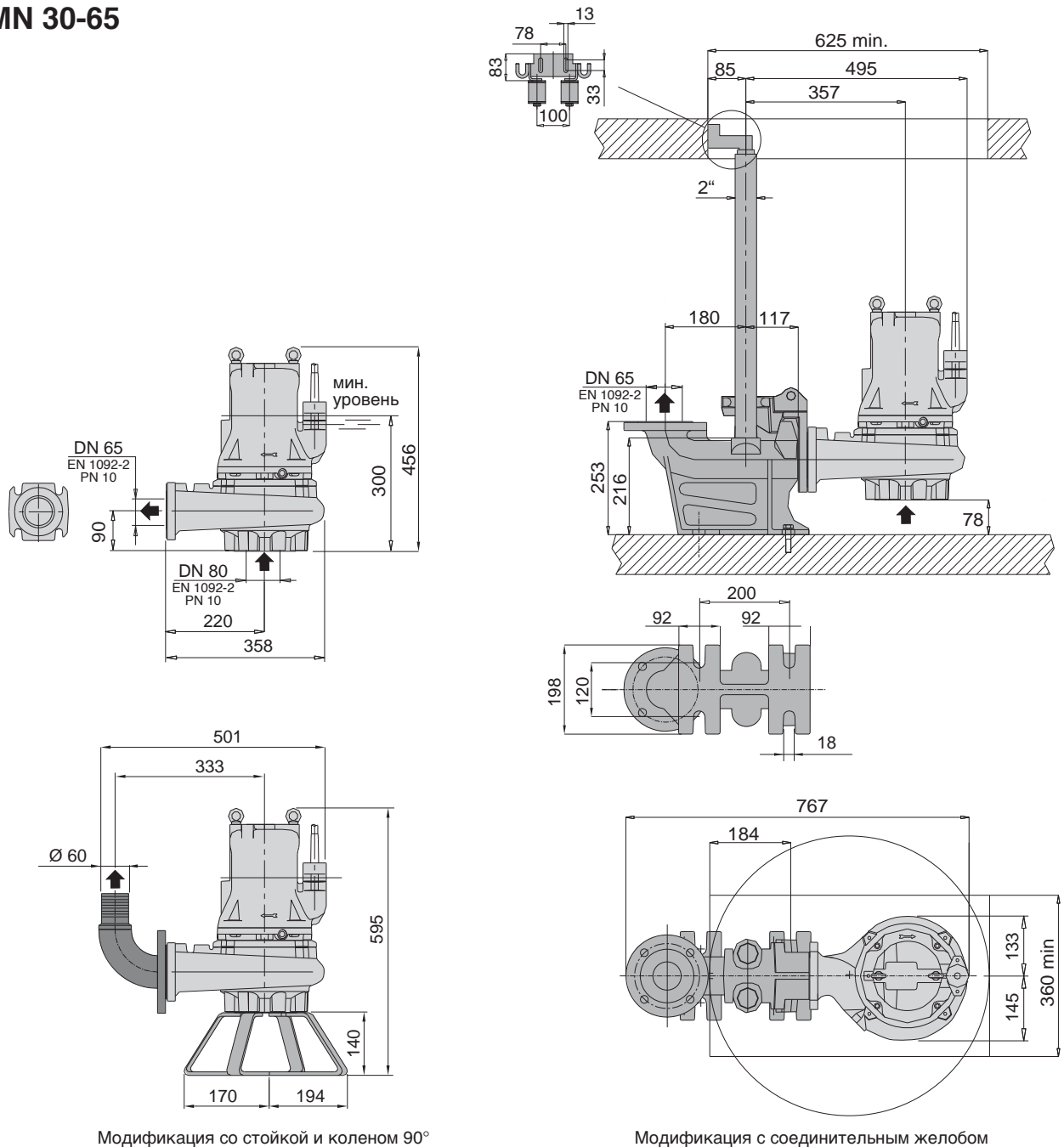


Модификация с соединительным желобом

ТИП	Вес кг
I-GMV4 50-65C	47
I-GMV4 50-65B	
I-GMV4 50-65A	
I-GMC 40-65B	49
I-GMC 40-65A	

Габариты и вес

I-GMN 30-65



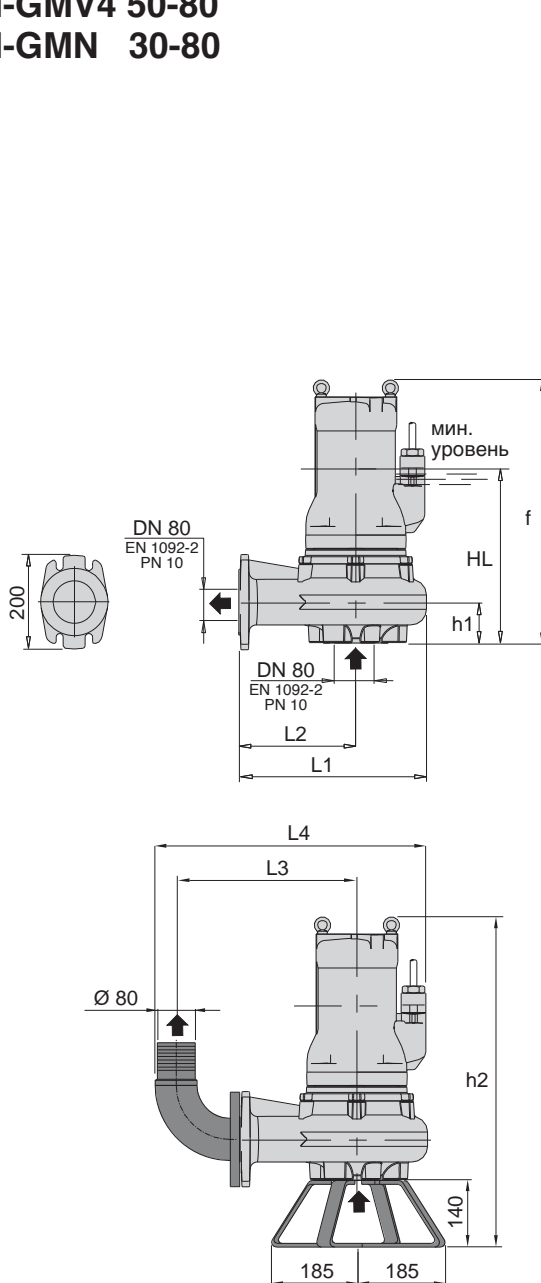
Модификация со стойкой и коленом 90°

Модификация с соединительным желобом

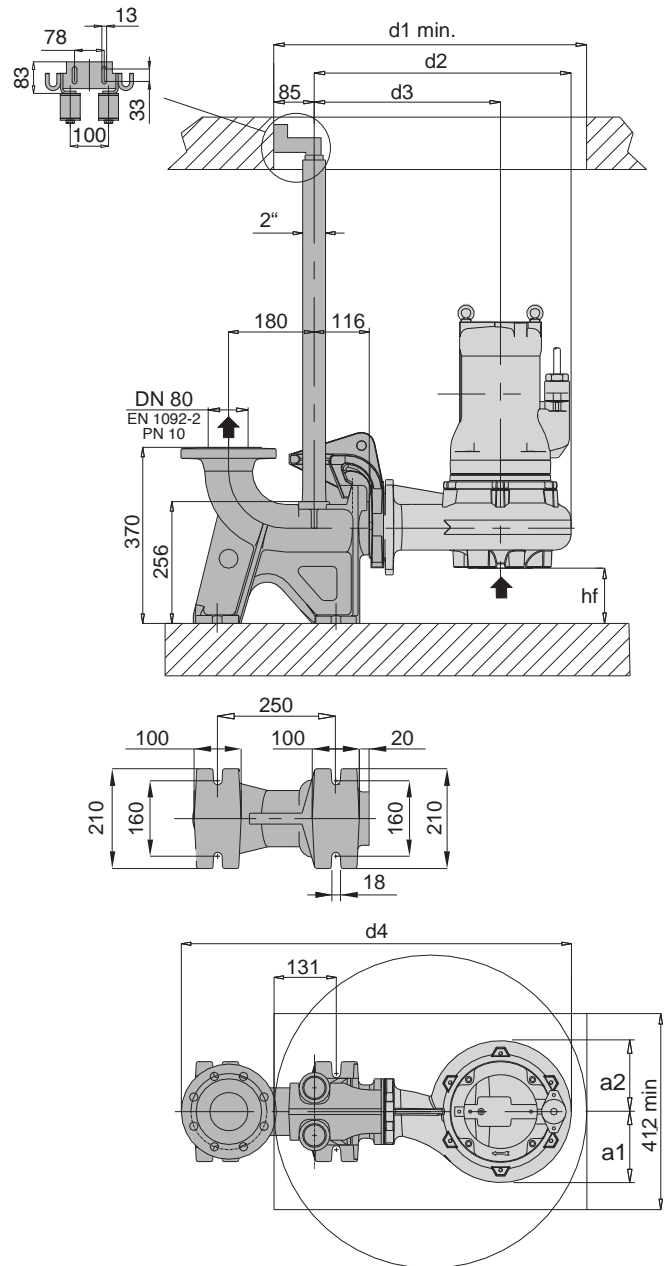
ТИП	Вес кг
I-GMN 30-65B	60
I-GMN 30-65A	

Габариты и вес

I-GMV4 50-80
I-GMN 30-80



Модификация со стойкой и коленом 90°

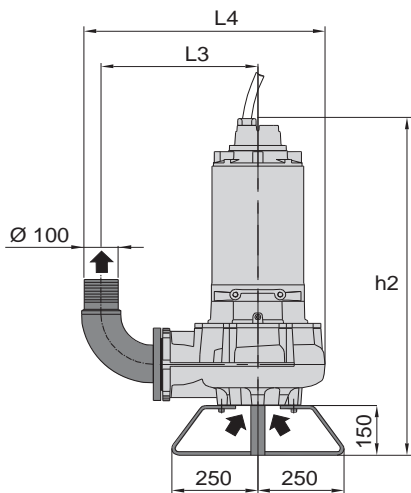
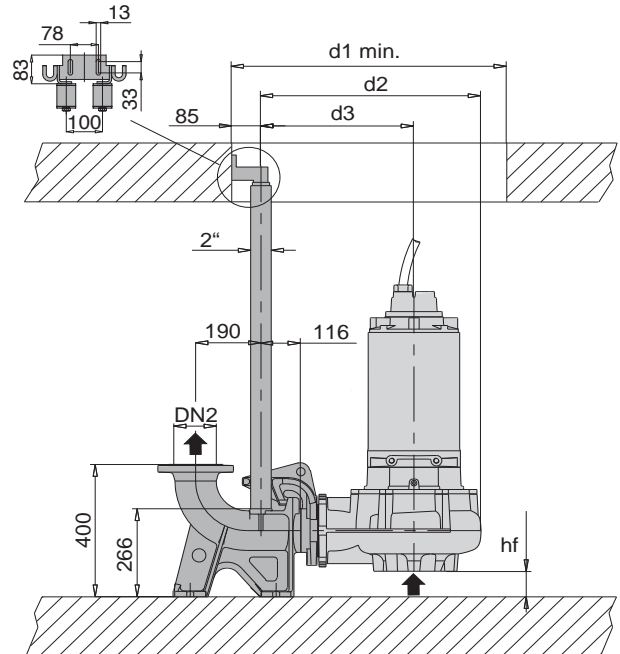
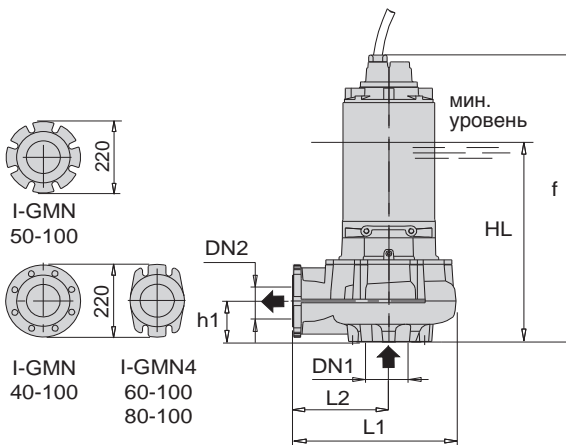


Модификация с соединительным желобом

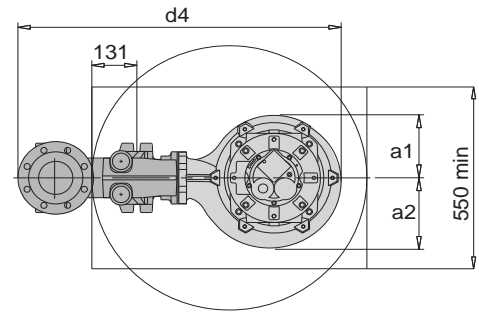
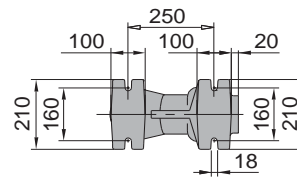
ТИП	EN 1092-2 PN 10		Габариты мм														Вес кг	
	DN1	DN2	f	HL	hf	h1	h2	a1	a2	d1	d2	d3	d4	L1	L2	L3		L4
I-GMV4 50-80B	80	80	519	363	84	116	659	136	157	658	511	366	791	365	220	355	544	67
I-GMV4 50-80A	80	80	515	330	110	90	655	133	145	700	511	366	791	365	220	355	544	83
I-GMN 30-80B	80	80	767	438	132	68	917	165	165	700	571	386	851	405	220	362	590	170

Габариты и вес

I-GMN 40-100
 I-GMN 50-100
 I-GMN4 60-100
 I-GMN4 80-100



Модификация со стойкой и коленом 90°

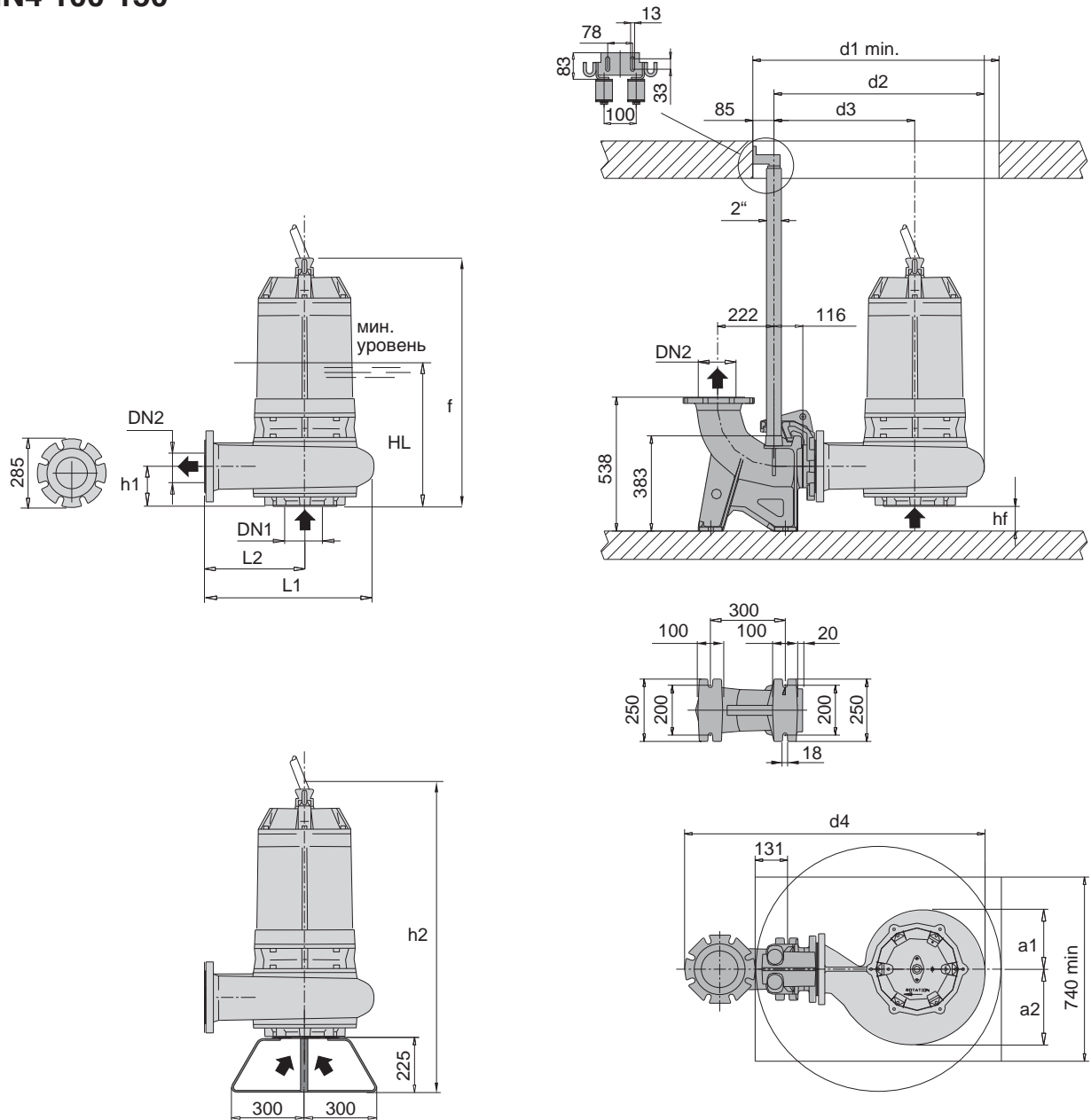


Модификация с соединительным желобом

ТИП	EN 1092-2 PN 10		Габариты мм														Вес кг	
	DN1	DN2	f	HL	hf	h1	h2	a1	a2	d1	d2	d3	d4	L1	L2	L3		L4
I-GMN 40-100D	125	100	845	478	127	73	995	168	184	750	628	441	928	467	280	449	694	210
I-GMN 40-100C																		
I-GMN 40-100B																		
I-GMN 40-100S	125	100	1269	570	127	73	1419	193	193	800	628	441	928	462	280	365	602	390
I-GMN 50-100C																		
I-GMN 50-100A																		
I-GMN4 60-100B	125	100	1033	628	62	139	1183	180	231	850	673	466	973	507	300	474	738	364
I-GMN4 60-100A																		
I-GMN4 80-100B																		
I-GMN4 80-100A	125	100	921	570	53	147	1071	189	212	800	640	445	940	474	279	453	706	220
I-GMN4 80-100A																		

Габариты и вес

I-GMN4 100-150



Модификация со стойкой и коленом 90°

Модификация с соединительным желобом

ТИП	EN 1092-2 PN 10		Габариты мм														Вес кг	
	DN1	DN2	f	HL	hf	h1	h2	a1	a2	d1	d2	d3	d4	L1	L2	L3		L4
GMN4 100-150B	150	150	991	576	100	160	1216	235	305	990	931	566	1208	680	400	-	-	370
GMN4 100-150A			1055	600			1293											405



Основные материалы

Корпус насоса, Корпус двигателя, Опоры: из бронзы для морской воды В 10
 Рабочее колесо: нержавеющая сталь AISI 316
 Вал двигателя: нержавеющая сталь AISI 316L
 Винты: нержавеющая сталь AISI 316
 Мех. уплотнение манжетное из нитрила до 2 кВт
 Мех. уплотнение со стороны двигателя: графит/керамика для мощностей выше 2 кВт
 Мех. уплотнение со стороны насоса: карбид кремния / карбид кремния

Исполнение

Погружные насосы из бронзы для морской воды В 10.
 В-GMV с задвинутым раб. колесом (вихревым)
 В-GMC с одноканальным рабочим колесом
 В-GMN с многоканальным рабочим колесом
 Двойное уплотнение в масляной камерой (уплотнение манжетное со стороны двигателя для мощностей до 2 кВт).
 Подающий патрубок DN 50-65-80.

Применение

Для перекачивания промышленной воды, технологической воды и стоков в пищевой и морской отраслях.
 Твердые частицы макс. от 30 до 50 мм.

Эксплуатационные ограничения

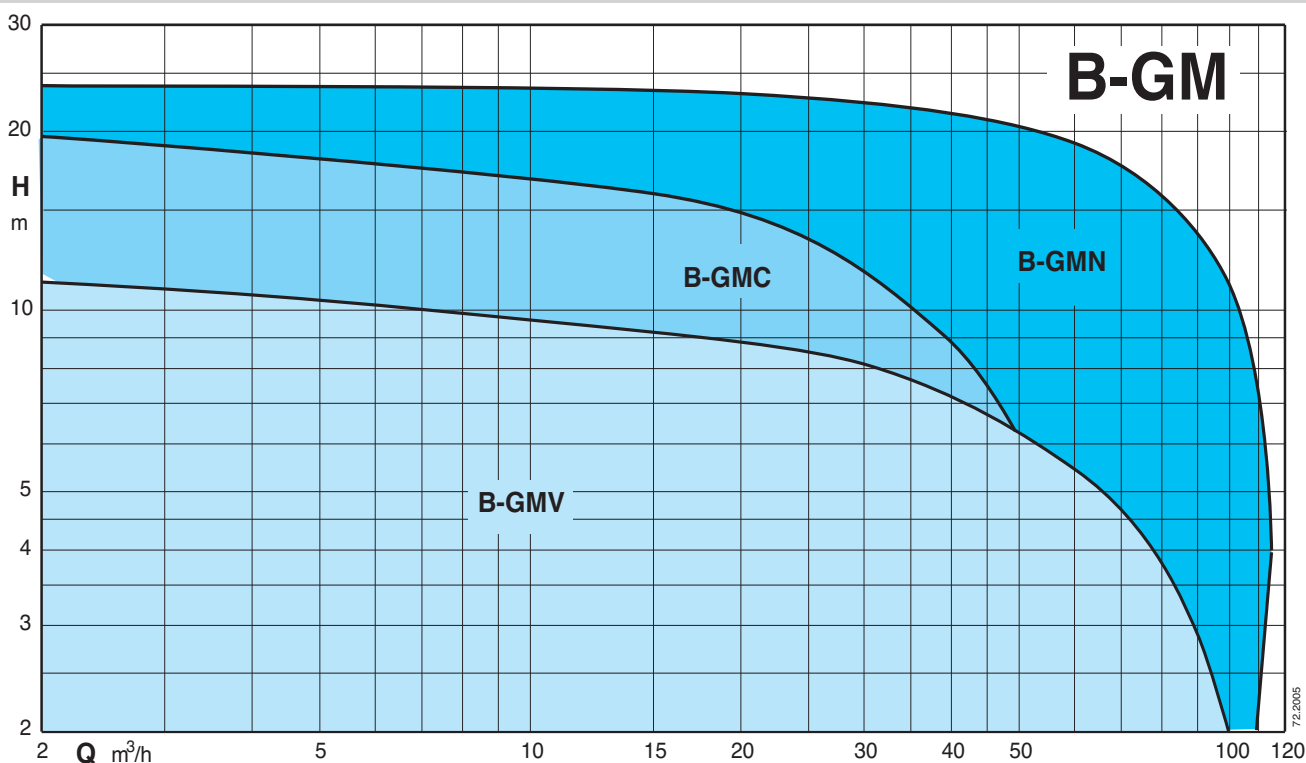
Температура жидкости до 40°C.
 Макс. глубина погружения: 20 м (с проводом соответствующей длины).
 Непрерывный режим работы (с водой на минимальном уровне погружения).

Двигатель


2-х, 4-полюсный индукционный двигатель, 50 Гц
 Трехфазная модификация: 400 В ±10% до 3,1 кВт
 400/690 В ±10% выше 3,1 кВт

Изоляция класса "H".
 Защита IP 68.
 Макс. количество пусков: 15 в час с регулярными интервалами
 Кабель: H07RN-F, длина 10 м
 Для других моделей: обращаться в наш коммерческий отдел.

Рабочий диапазон



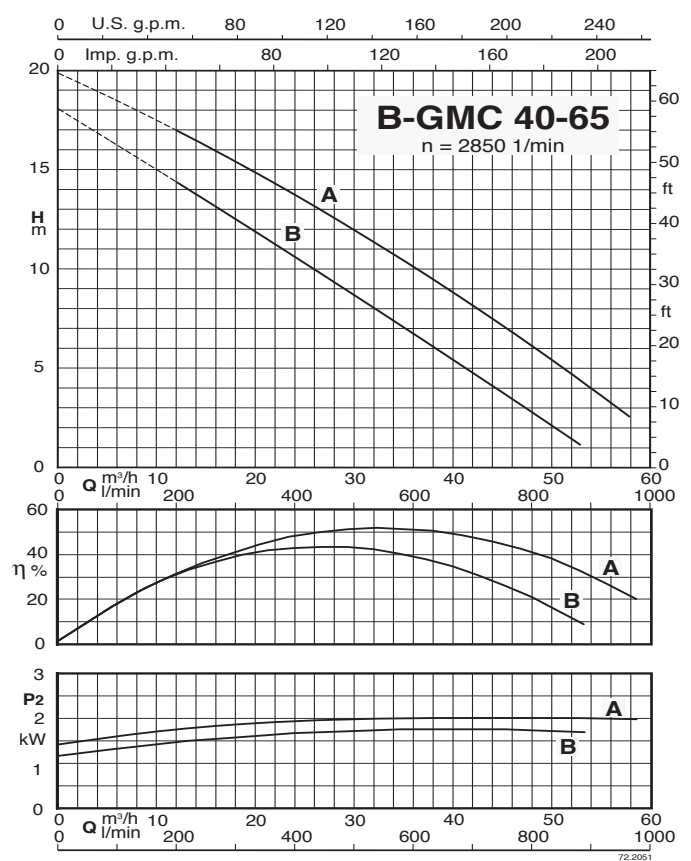
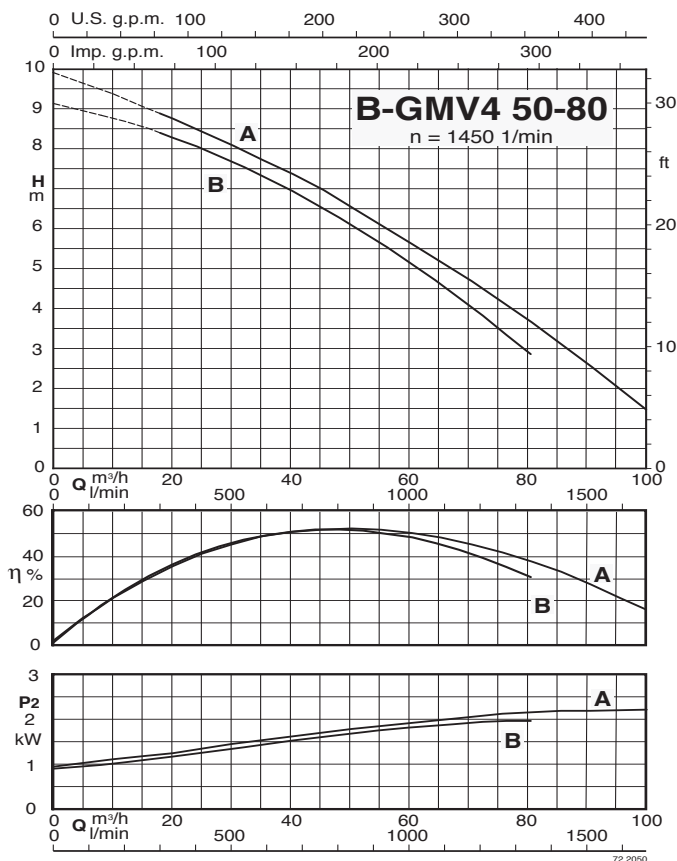
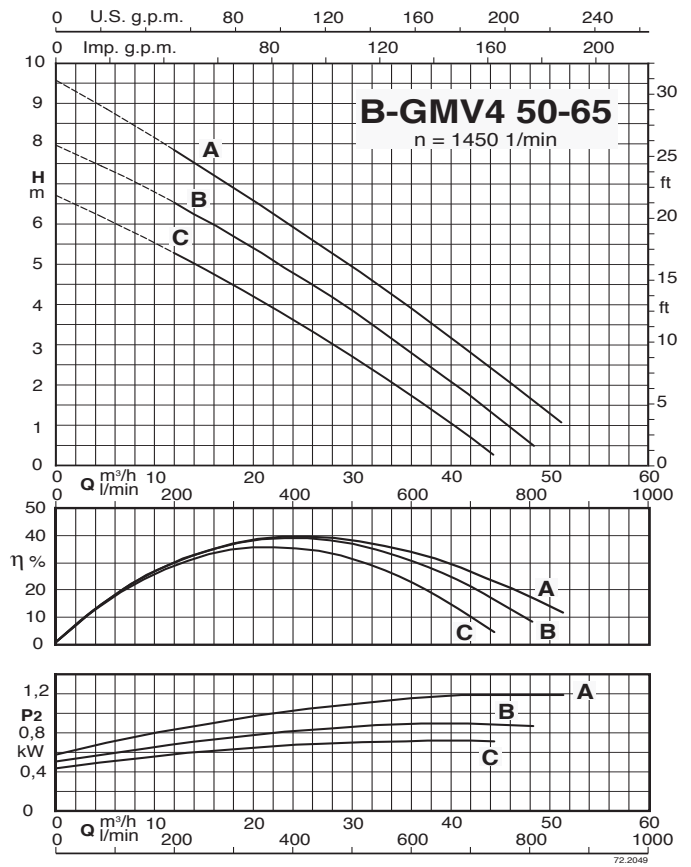
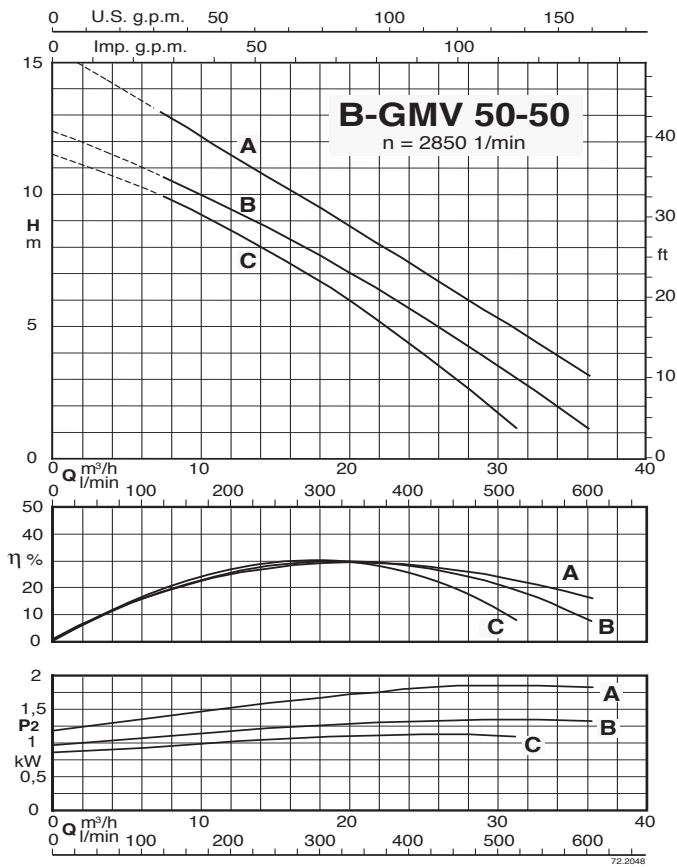
Тех. характеристики

ТИП	Мощ. ном. P2 кВт	I макс. А	Питание	об./мин.	Пуск	DN мм	Своб. прох. Ø мм	Теплоз- ащита	Датчики контроля просачивания	 ATEX Eex
B-GMV 50-50C	1,4	3,5	3~ 400V	2850	прямой	50	50	НЕТ	НЕТ	✓
B-GMV 50-50B/A	1,4	3,5	3~ 400V	2850	прямой	50	50	НЕТ	НЕТ	✓
B-GMV 50-50A/A	2,4	5	3~ 400V	2850	прямой	50	50	НЕТ	НЕТ	✓
B-GMV4 50-65C	1	3	3~ 400V	1450	прямой	65	50	НЕТ	НЕТ	✓
B-GMV4 50-65B	1	3	3~ 400V	1450	прямой	65	50	НЕТ	НЕТ	✓
B-GMV4 50-65A	1,3	3,5	3~ 400V	1450	прямой	65	50	НЕТ	НЕТ	✓
B-GMV4 50-80B	2,3	5	3~ 400V	1450	прямой	80	50	НЕТ	НЕТ	✓
B-GMV4 50-80A	2,8	6,5	3~ 400V	1450	прямой	80	50	НЕТ	НЕТ	✓
B-GMC 40-65B	2,4	5	3~ 400V	2850	прямой	65	40	НЕТ	НЕТ	✓
B-GMC 40-65A	2,9	6	3~ 400V	2850	прямой	65	40	НЕТ	НЕТ	✓
B-GMN 30-65B	3,2	6,5	3~ 400V	2850	прямой	65	30	НЕТ	НЕТ	✓
B-GMN 30-65A	3,2	6,5	3~ 400V	2850	прямой	65	30	НЕТ	НЕТ	✓
B-GMN 30-80B	5,7	12,5	3~ 400/690V	2850	Y/Δ	80	30	●	●	✓
B-GMN 30-80A	5,7	12,5	3~ 400/690V	2850	Y/Δ	80	30	●	●	✓

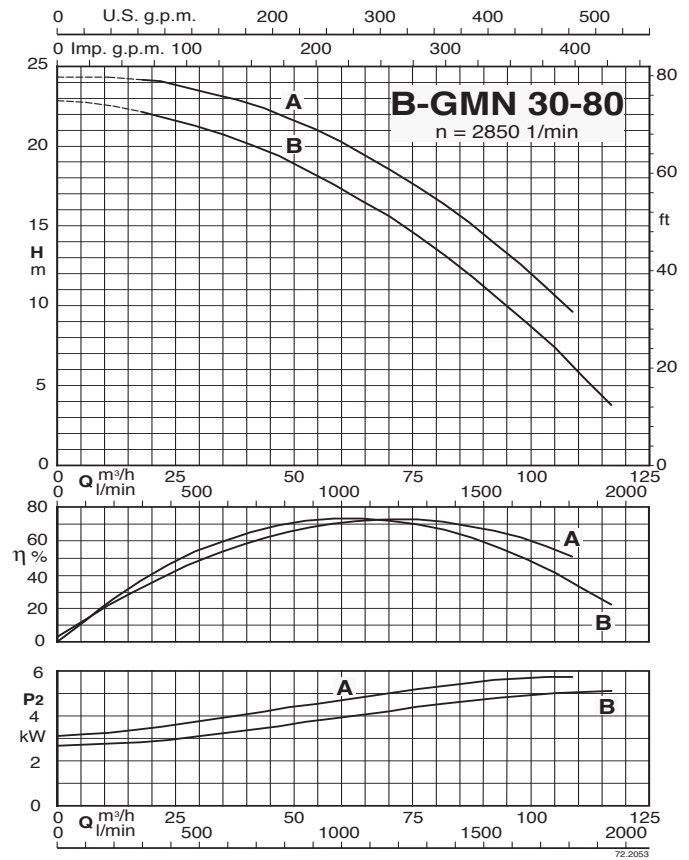
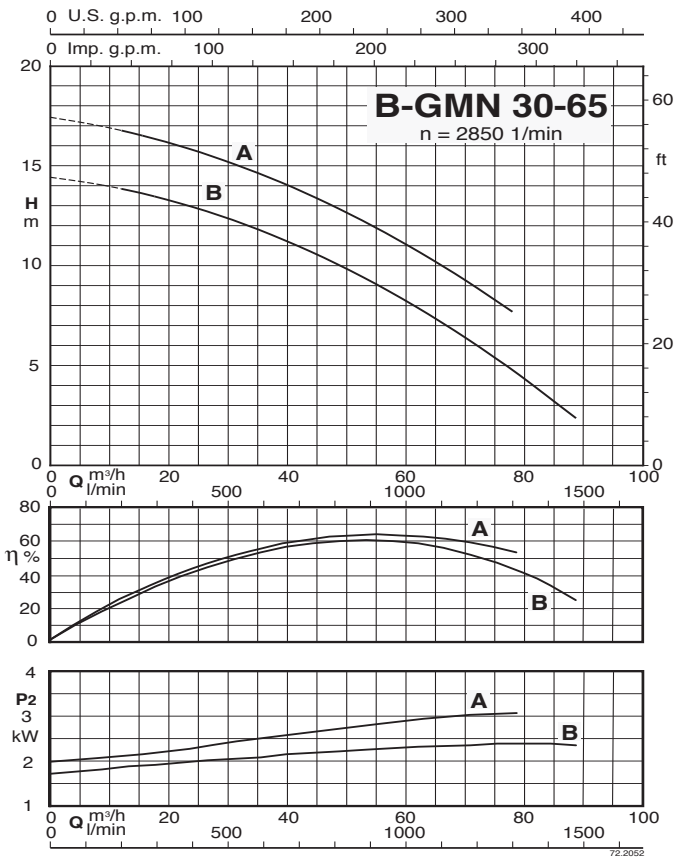
✓ Модификация "ATEX Eex" под заказ

● Стандартная

Характеристические кривые

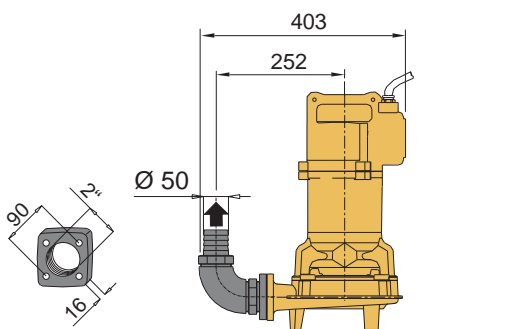
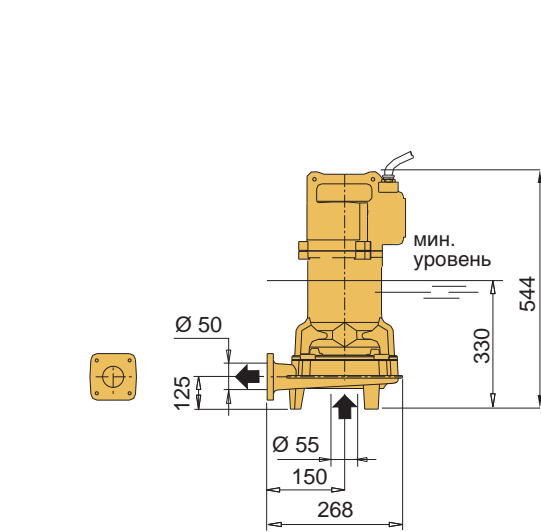


Характеристические кривые

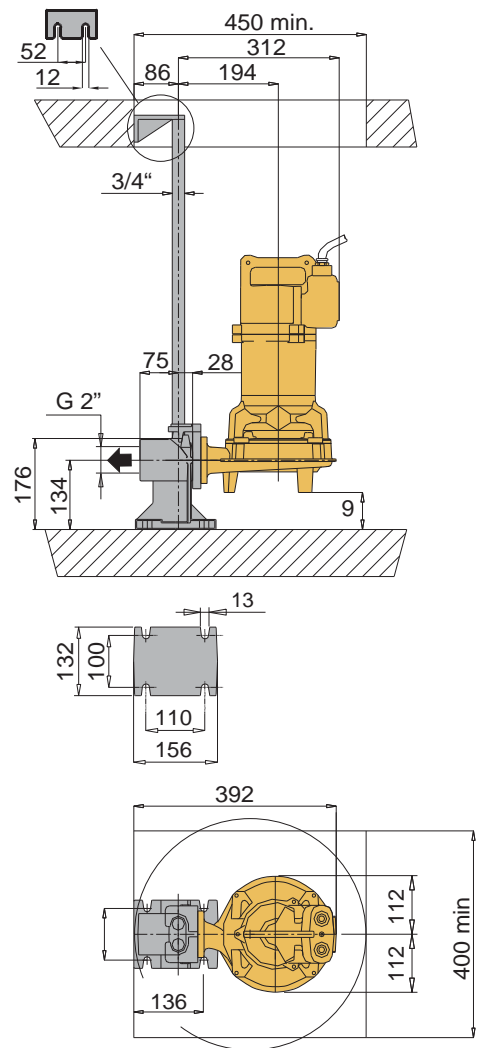


Габариты и вес

B-GMV 50-50



Модификация с резьбовым фланцем и коленом 90°

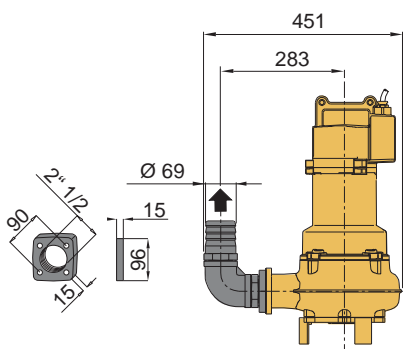
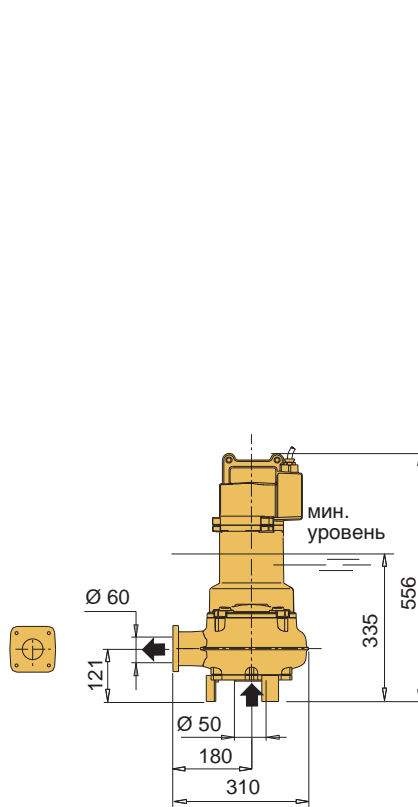


Модификация с соединительным желобом

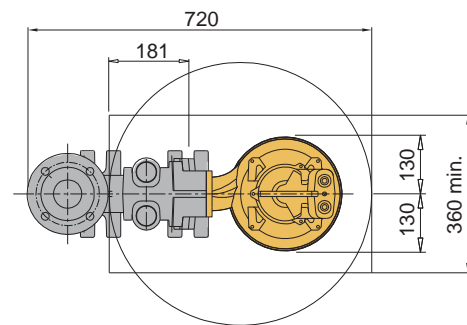
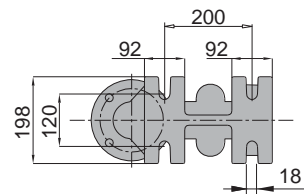
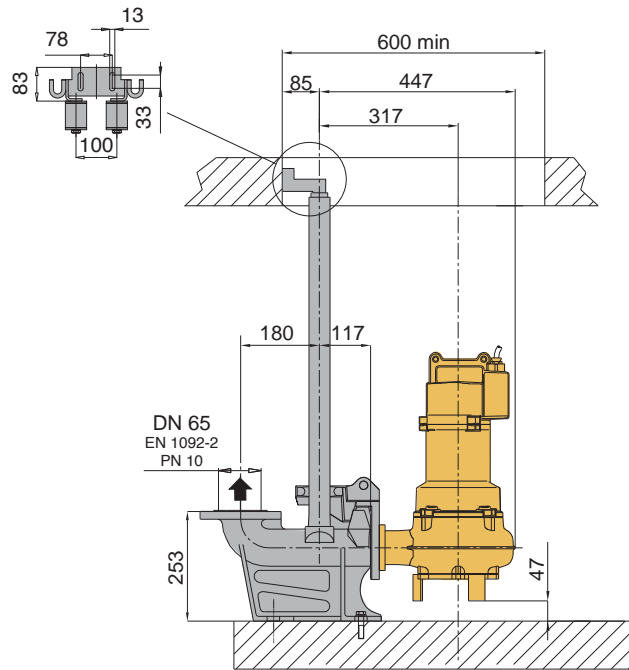
ТИП	Вес кг
B-GMV 50-50C	-
B-GMV 50-50B/A	48
B-GMV 50-50A/A	

Габариты и вес

B-GMV4 50-65
B-GMC 40-65



Модификация с резьбовым фланцем и коленом 90°

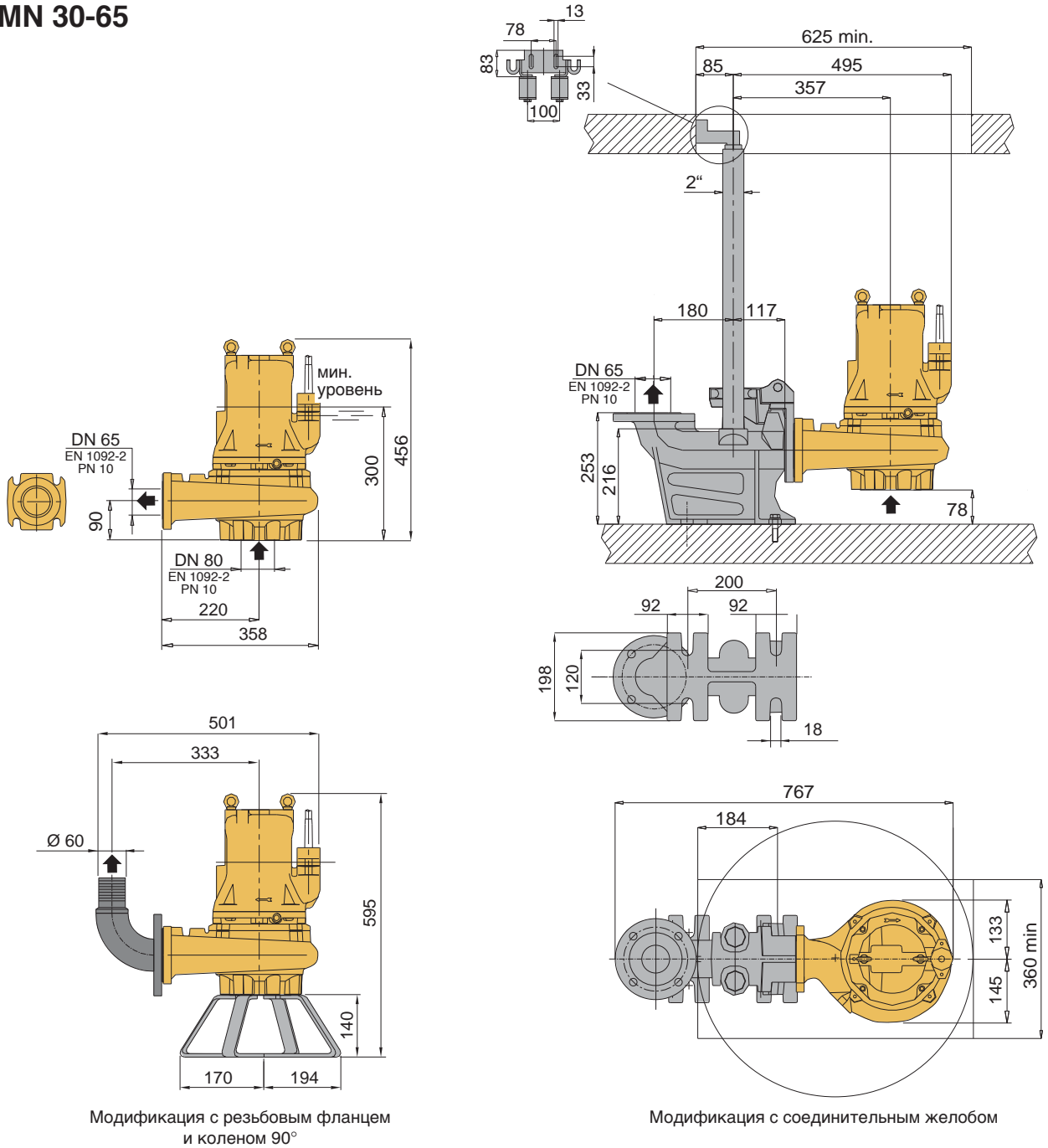


Модификация с соединительным желобом

ТИП	Вес кг
B-GMV4 50-65C	48
B-GMV4 50-65B	
B-GMV4 50-65A	
B-GMC 40-65B	50
B-GMC 40-65A	

Габариты и вес

B-GMN 30-65



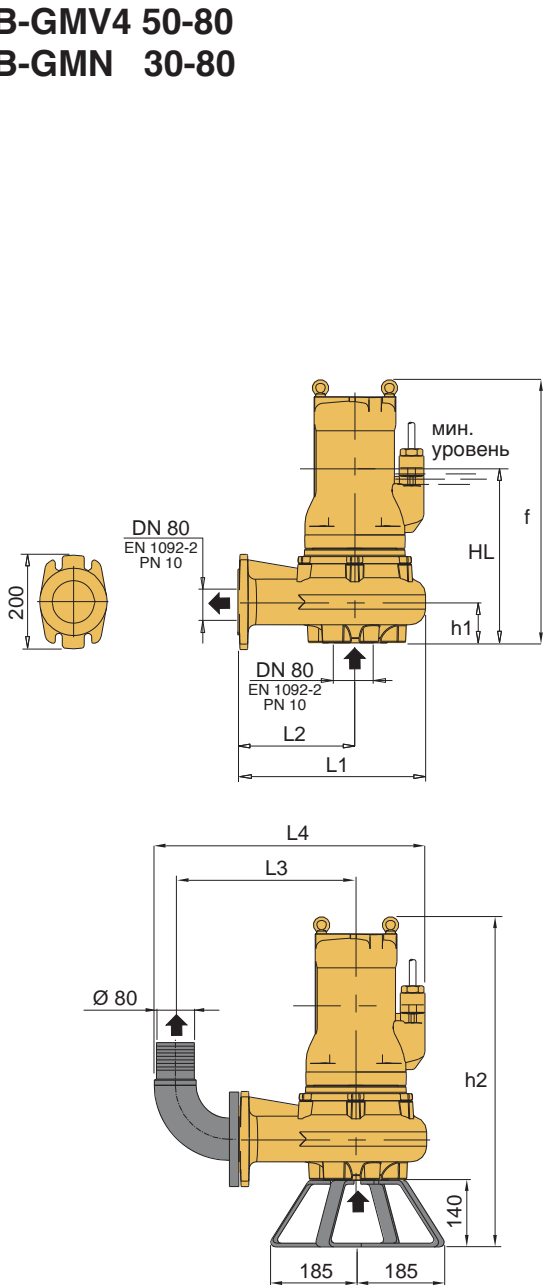
Модификация с резьбовым фланцем и коленом 90°

Модификация с соединительным желобом

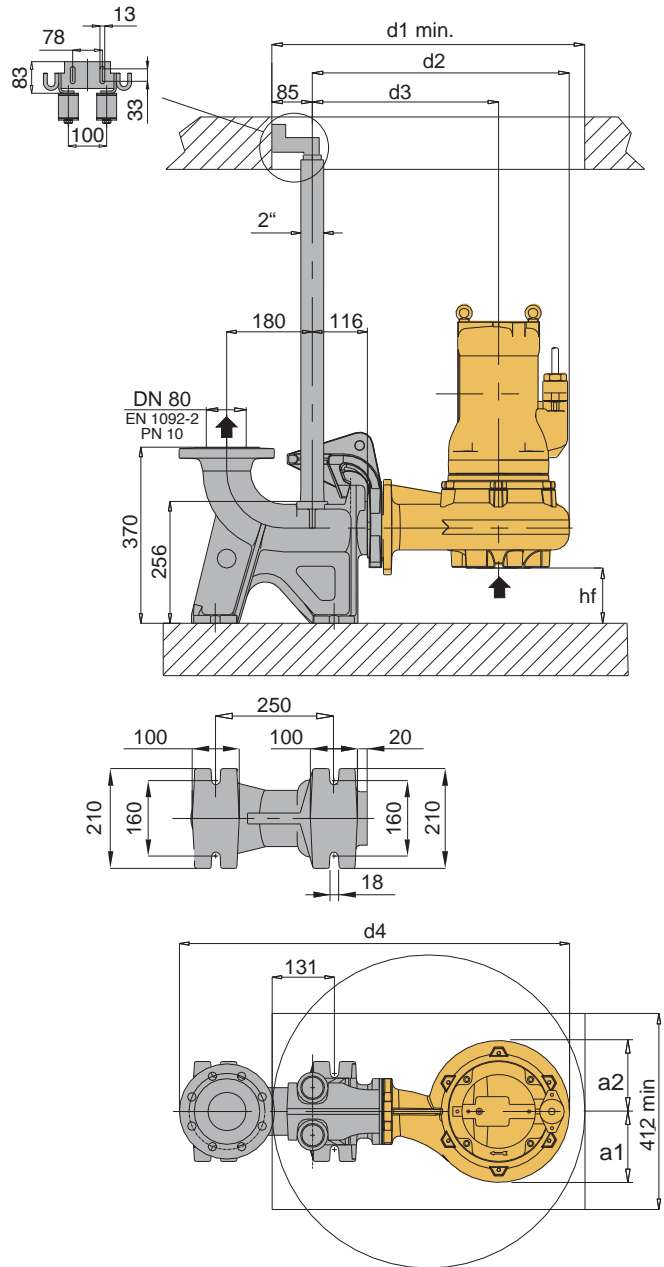
ТИП	Вес кг
B-GMN 30-65B	65
B-GMN 30-65A	

Габариты и вес

B-GMV4 50-80
B-GMN 30-80



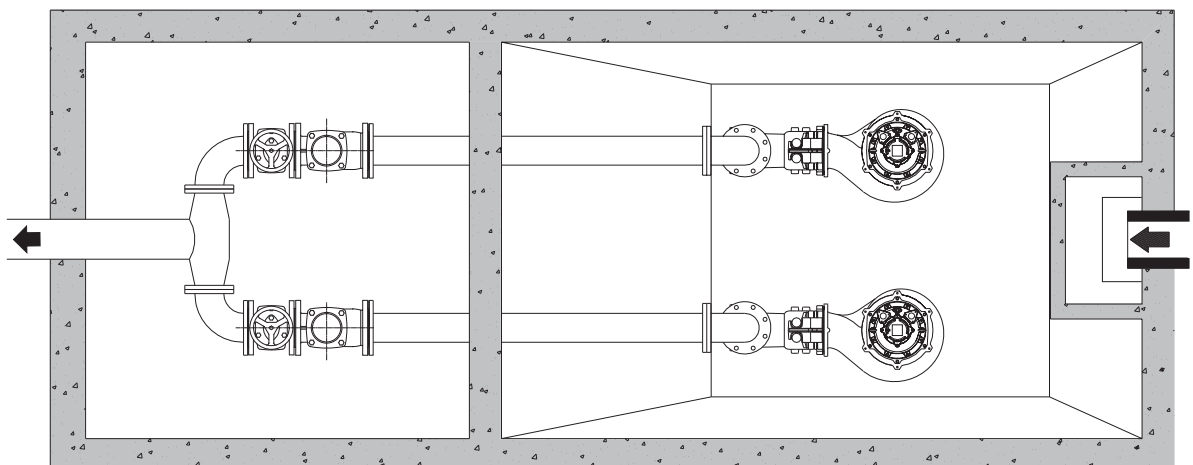
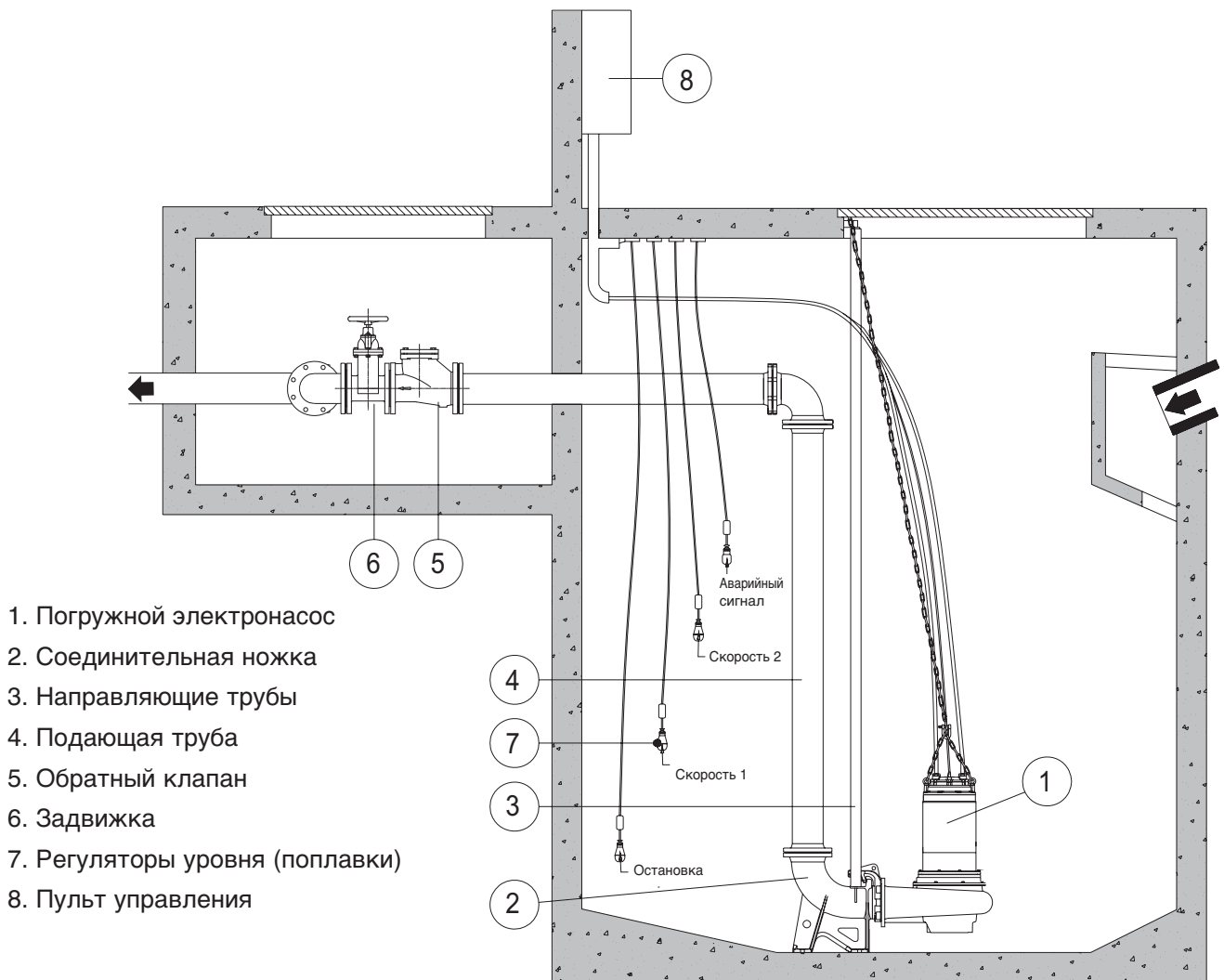
Модификация с резьбовым фланцем и коленом 90°



Модификация с соединительным желобом

ТИП	EN 1092-2 PN 10		Габариты мм														Вес кг	
	DN1	DN2	f	HL	hf	h1	h2	a1	a2	d1	d2	d3	d4	L1	L2	L3		L4
B-GMV4 50-80B	80	80	519	363	84	116	659	136	157	658	511	366	791	365	220	355	544	73
B-GMV4 50-80A																		
B-GMN 30-80B	80	80	515	330	110	90	655	133	145	700	511	366	791	365	220	355	544	90
B-GMN 30-80A																		

Пример установки с соединительной ножкой



Шаровой обратный клапан

Конструкция

Шаровой обратный клапан, самоочищающийся, для жидкостей с примесями, вязких жидкостей, отработанной воды.

Эксплуатационные ограничения

Рабочая температура от -10°C до $+80^{\circ}\text{C}$.

Номинальное давление 10 бар.

Установка вертикальная или горизонтальная.

Материалы

Корпус клапана: чугун EN-GJL-250

Крышка: чугун EN-GJL-250

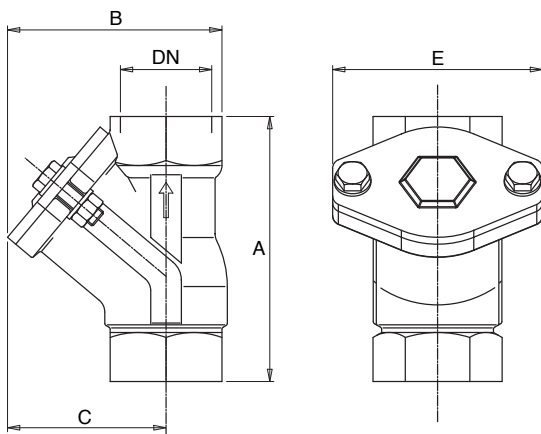
Шарик: смола для резьбовых клапанов VNRP

смола + NBR для VNRP DN 50–100

чугун + NBR для VNRP DN 125–250

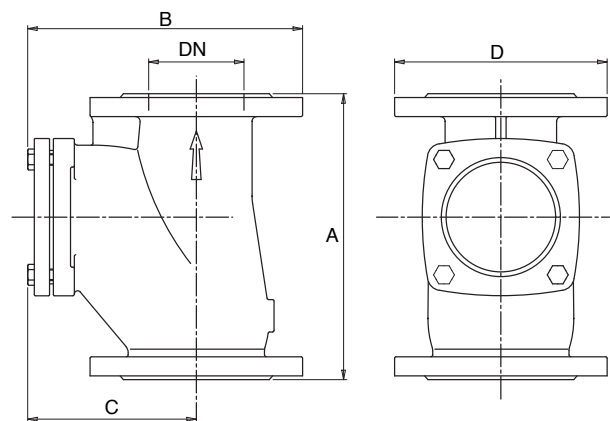
Винты: из нержавеющей сталь AISI 304

Уплотнение: NBR



Размеры

ТИП	DN мм	мм				Вес кг
		A	B	C	E	
VNRP 1 1/4	1" 1/4	132	111	83	108	1,9
VNRP 1 1/2	1" 1/2	145	122	90	120	2,4
VNRP 2	2"	173	145	110	135	3,6
VNRP 2 1/2	2" 1/2	200	175	130	155	6,5



Размеры

ТИП	DN мм	мм				Вес кг
		A	B	C	D	
VNRP 50	50	182	192	120	165	9,5
VNRP 65	65	204	215	124	185	14
VNRP 80	80	260	250	150	200	19,5
VNRP 100	100	300	290	180	220	23,5
VNRP 125	125	350	340	215	250	36
VNRP 150	150	400	388	245	285	38,5
VNRP 200	200	500	480	310	340	69