

## 1 АГРЕГАТЫ ЭЛЕКТРОНАСОСНЫЕ ДОЗИРОВОЧНЫЕ ПЛУНЖЕРНЫЕ. ОБЩИЕ СВЕДЕНИЯ

Агрегаты электронасосные дозирочные плунжерные предназначены для объёмного напорного дозирования нейтральных и агрессивных жидкостей, эмульсий, суспензий.

Дозируемые жидкости имеют следующие параметры:

- кинематическая вязкость, м<sup>2</sup>/с (Ст) .....3,5x10<sup>-7</sup>...8x10<sup>-4</sup> (0,0035...8)
- плотность, не более, кг/м<sup>3</sup> .....2000
- водородный показатель, рН .....0...14
- температура, К (С) .....243...473 (-30...+200)
- концентрация твёрдой неабразивной фазы, не более, % .....10
- плотность твёрдой неабразивной фазы, не более, кг/м<sup>3</sup> .....2300
- величина зерна твёрдой неабразивной фазы в % от диаметра патрубка агрегата, не более .....1

Область применения агрегатов определяется стойкостью материалов проточной части в дозируемой среде и исполнением комплектующего электрооборудования.

При установке дозирочных электронасосных агрегатов необходимо обеспечить положительный перепад давления между выходом и входом в насос не менее 0,5 кгс/см<sup>2</sup>.

Абсолютное давление на входе в насос должно превышать давление насыщенных паров дозируемой среды при рабочей температуре на 0,6 - 0,7 кгс/см<sup>2</sup>.

Агрегаты должны устанавливаться только в горизонтальном положении.

Агрегаты выпускаются в климатическом исполнении У, категории размещения 3 по ГОСТ15150. По заданию Заказчика агрегаты могут быть выпущены в других климатических исполнениях и с другими показателями назначения по дозируемым средам (кинематической вязкостью свыше 8 Ст, температурой от -40°С до +250°С, концентрацией твердой неабразивной фазы до 30% по массе и величиной зерна до 3% от диаметра условного прохода присоединительных патрубков.

По заданию Заказчика агрегаты выпускаются для эксплуатации в пожароопасных и взрывоопасных зонах с требуемым по условиям эксплуатации уровнем и видом взрывозащиты, температурным классам в соответствии с требованиями Технического регламента таможенного союза ТР ТС 012/2011 «О безопасности оборудования для работы во взрывоопасных средах».

Проектирование схемы подключения агрегата (обвязка, системы автоматизации, защиты, сигнализации и контроля) выполняет потребитель, в зависимости от условий эксплуатации, характеристики дозируемой среды, зоны установки, требований стандартов и правил безопасности.

Гарантийный срок службы устанавливается 18 месяцев со дня ввода агрегата в эксплуатацию, но не более 24 месяцев со дня изготовления.

### Комплект поставки

1. Агрегат электронасосный дозирочный.
2. Комплект эксплуатационной документации (паспорт, руководство по эксплуатации).
3. Запасные части в соответствии с заказом на поставку, указанным в паспорте на конкретный агрегат.

По заявке Заказчика поставляются запасные части (согласно разделу 9), комплектующие изделия для подключения агрегата: манометры электроконтактные, клапаны предохранительные и другие.

### Типы агрегатов и их условное обозначение

Агрегаты выпускаются как с одним (одноплунжерные), так и с несколькими гидроцилиндрами (многоплунжерные).

Агрегаты с двумя гидроцилиндрами (двухплунжерные) дают возможность увеличить КПД агрегата, дозировать одновременно две разных жидкости с синхронным регулированием подачи или увеличить подачу и снизить неравномерность подачи одной жидкости. Комплектование агрегатов может производиться как одинаковыми, так и разными по величине подачи гидроцилиндрами по требованию Заказчика.

Агрегаты блочные могут включать в себя от 2 до 6 и более насосов, при этом обеспечивается раздельное регулирование подачи изменением длины хода плунжера в сочетании с синхронным регулированием подачи всех насосов изменением числа ходов (см. на рис. 3.1 —3.7).

Структура условного обозначения агрегата



Агрегаты выпускаются с одним гидроцилиндром: коды ОКП 36 3221 и 36 3223 и с двумя гидроцилиндрами: коды ОКП 36 3222 и 36 3224 соответственно.

1.1 Агрегаты изготавливаются в следующих исполнениях:

- а) нБ – блочное исполнение агрегата из n насосов типа НД...Р или НД...Э с приводом от одного электродвигателя и автономным или синхронным регулированием подачи насосов;
- б) по количеству гидроцилиндров в агрегате:
  - без обозначения – с одним гидроцилиндром;
  - 2 – с двумя гидроцилиндрами (в условном обозначении блочных агрегатов и агрегата с двумя одинаковыми гидроцилиндрами или двумя гидроцилиндрами различных типоразмеров допускается их исполнение по параметрам изображать в виде дроби: параметры первого гидроцилиндра / параметры второго гидроцилиндра);
- в) по категории точности дозирования:
  - 0,5 – категория точности дозирования .....0,5;
  - 1,0 – категория точности дозирования .....1,0;
  - 2,5 – категория точности дозирования .....2,5;
  - без категории точности дозирования – (индекс не ставится);
- г) по способу регулирования подачи:
  - НД – с регулированием подачи изменением длины хода плунжера вручную при остановленном агрегате;
  - НД...Р – с регулированием подачи изменением длины хода плунжера вручную на ходу и при остановленном агрегате;
  - НД...Э – с регулированием подачи изменением длины хода плунжера дистанционно на ходу и при остановленном агрегате.

- д) по номинальной подаче, л/час.
- е) по предельному давлению, кгс/см<sup>2</sup>
- ж) по материалу проточной части (типовое исполнение):
  - Д – из хромистых сталей типа 20Х13 ГОСТ5632;
  - Е – из хромоникелемолибденовых сталей типа 10Х17Н13М2Т ГОСТ5632;
  - И – из хромоникелемолибденовых сталей типа 06ХН28МДТ ГОСТ 5632;
  - К – из хромоникелевых сталей типа 12Х18Н9Т ГОСТ5632;
  - Н – из никелевых сплавов типа Н70МФВ ГОСТ5632;
  - Т – из титановых сплавов типа ВТ1-0 ГОСТ19807;
- з) устройство обогрева (охлаждения) проточной части:
  - 1 – без устройства;
  - 2 – с устройством;
- и) устройство фонаря:
  - 3 – без устройства фонаря;
  - 4 – с устройством фонаря;
  - 5 – с устройством фонаря, верхней заглушкой и нижним штуцером отвода утечек;
- к) исполнение агрегата по взрывозащите:
  - А – агрегат общепромышленного исполнения;
  - В – агрегат взрывозащищённого исполнения (уровень взрывозащиты указывается в заказе дополнительно);
- л) по способу дистанционного регулирования подачи для агрегатов типа НДЭ:
  - регулирование подачи изменением длины хода плунжера (индекс не ставится);
  - Ч – регулирование подачи изменением числа ходов плунжера с применением частотно-регулируемого асинхронного приводаАгрегаты могут изготавливаться со следующими модификациями исполнения гидроцилиндра:
  - М4 – исполнение гидроцилиндра агрегата дифференциальное;
  - М8 – исполнение гидроцилиндра агрегата герметичное со сбором и возвратом перетечек дозируемой жидкости.Агрегаты могут изготавливаться со следующими модификациями исполнения привода:
  - М7 – в качестве привода применен электрогидравлический толкатель типа ТЭ-80
  - М9 – в качестве привода применен электрогидравлический привод на основе многоступенчатого центробежного насоса с изменяемым числом ступеней и гидравлического толкателя.

Возможно исполнение с кронштейном специальной конструкции, создающим масляную ванну, что позволяет контролировать утечки при дозировании сжиженных газов.

Примеры условных обозначений агрегатов:

НД 1,0 63/16 К14А

агрегат с одним гидроцилиндром, категория точности дозирования 1,0, регулирование подачи изменением длины хода плунжера вручную при остановленном агрегате, номинальная подача 63 л/час, предельное давление 16 кгс/см<sup>2</sup>, проточная часть из стали 12Х18Н9Т, без рубашки обогрева, с устройством фонаря, электродвигатель общепромышленного исполнения;

2НД 1,0 Р 63/16 К14А,

то же, с двумя гидроцилиндрами одного типоразмера, регулирование подачи изменением длины хода плунжеров вручную на ходу или при остановленном агрегате, синхронно в обоих гидроцилиндрах;

2НД 1,0 Р 63/16 К14/25/40 Т14 В,

то же, второй гидроцилиндр с номинальной подачей 25 л/час, предельным давлением 40 кгс/см<sup>2</sup>, проточная часть из титанового сплава ВТ1-0, агрегат во взрывозащищённом исполнении;

2НД 1,0 Р 63/16 К14/25/40 Т14 ВЧ,

то же, регулирование подачи дистанционно, на ходу, изменением частоты ходов плунжеров посредством частотно-регулируемого привода, синхронно в обоих гидроцилиндрах;

2НД 1,0 Э 63/16 К14/25/40 Т24 А,

то же, регулирование подачи изменением длины хода плунжеров дистанционно, на ходу или при остановленном агрегате, посредством реверсивного электромеханического привода, синхронно в обоих гидроцилиндрах, агрегат общепромышленного исполнения, второй насос с рубашкой обогрева.

## 2 АГРЕГАТЫ С РЕГУЛИРОВАНИЕМ ПОДАЧИ ИЗМЕНЕНИЕМ ДЛИНЫ ХОДА ПЛУНЖЕРА

Основной параметрический ряд с мощностью привода до 4 кВт

Таблица 2.1

Номинальная подача, л/ч	Мощность привода агрегата кВт									
	0,25	0,37	0,55	1,1	1,5	2,2	3,0	4,0		
	Максимальная длина хода плунжера, мм									
	16	16	32	60	32	60	60	60	60	60
Предельное давление, кгс/см <sup>2</sup>										
0,2	100; 250									
0,4* <sup>1</sup>	100; 250									
0,63* <sup>1</sup>	100; 250									
1,0* <sup>1</sup>	100; 250									
1,6* <sup>2</sup>	100; 400									
2	100; 400									
2,5	100; 400									
4,0	250	400								
6,3	160	250								
10/12	100	160	400	400/400	630/630	630/630				
16/20	63	100	250	250/250	400	400/400	630/630			
25/30	40	63	160	160/160	250	250/250	400/400	630/630		
40/50	25	40	100	100/100	160	160/160	250/250	400/400	630/630	
63/75	16	25	63	63/63	100	100/100	160/160	250/250	400/400	630/630
100/120	10	16	40	40/40	63	63/63	100/100	160/160	250/250	400/400
160/200	6	10	25	25/25	40	40/40	63/63	100/100	160/160	250/250
250/320	4	6	16	16/16	25	25/25	40/40	63/63	100/100	160/160
300	3	5								
400/500	2,5	4	10	10/10	16	16/16	25/25	40/40	63/63	100/100
630/800			6	6/6	10	10/10	16/16	25/25	40/40	63/63
1000/1250				4/4		6/6	10/10	16/16	25/25	40/40
1600/2000				2,5/2		4/4	6/6	10/10	16/16	25/25
2500/3200				1,5/1		2,5/2	4/4	6/4	10/6	16/16
3200/4000						2/1,5	3/2	4/4	6/6	10/10
5000* <sup>3</sup> /6000* <sup>3</sup>						1,5/1	2/1,5	4/3	6/4	10/6
6400* <sup>3</sup> /7600* <sup>3</sup>						1	1,5/1	2/2	4/3	6/5

- \*<sup>1</sup> – 30 ходов плунжера в минуту;
- \*<sup>2</sup> – 50 ходов плунжера в минуту;
- \*<sup>3</sup> – с гидроцилиндром двустороннего действия.

В числителе дроби параметры при 100 ходах плунжера в минуту, в знаменателе – при 120.



Номинальные параметры подачи и давления дозировочных агрегатов, работающих на воде с температурой не выше 30 °С, в зависимости от мощности привода, максимальной длины хода и числа ходов плунжера в минуту, соответствуют значениям, указанным в таблицах 2.1 и 2.2.

Фактическая подача насоса на номинальном режиме может отличаться от указанного в таблицах 2.1 и 2.2 значения не более чем на +30% и -10%.

В технически обоснованных случаях, по согласованию с Заказчиком, могут изготавливаться дозировочные агрегаты с иными номинальными параметрами подачи и давления.

Для агрегатов мощностью привода до 4 кВт включительно основной параметрический ряд составлен для одноплунжерных агрегатов (см. табл.2.1). Диапазон показателей подачи и давления двухплунжерных агрегатов в таблицу не внесён.

Для агрегатов с мощностью привода 5,5 и 7,5 кВт основной параметрический ряд указан в таблице 2.2.

**Таблица 2.2** Основной параметрический ряд агрегатов мощностью привода 5,5 и 7,5 кВт

Номинальная подача, л/час	Предельное давление, кгс/см <sup>2</sup>
100	630
120	630
160	630
200	500
250	400
320	320
400	250
500	200
630	160
800	125
1000	100
1250	80
1600	63
2000	50
2500	40
3200	32
3200	32
4000	25
5000*	20
6000*	16
6400*	16
7600*	12

Номинальная подача, л/час	Мощность привода 5,5 кВт	Мощность привода 7,5 кВт
	Предельное давление, кгс/см <sup>2</sup>	
120 (63x2)	630	
150 (75x2)	630	
200 (2x100)	500	630
240 (2x120)	400	500
320 (2x160)	320	400
400 (2x200)	250	320
500 (2x250)	200	250
640 (2x320)	160	200
800 (2x400)	125	150
1000 (2x500)	100	125
1250 (2x630)	80	100
1600 (2x800)	63	80
2000 (2x1000)	50	63
2500 (2x1250)	40	50
3200 (2x1600)	32	40
4000 (2x2000)	25	32
5000 (2x2500)	20	25
6400 (2x3200)	16	20
6400 (2x3200)	16	20
8000 (2x4000)	12	16
10000* (2x5000)	10	12
12000* (2x6000)	8	10
12800* (2x6400)	8	10
15200* (2x7600)	6	8

\* - с гидроцилиндром двухстороннего действия

В числителе дроби параметры при 100 ходах плунжера в минуту, в знаменателе – при 120.

Агрегаты с мощностью привода 5,5 кВт выпускаются в двух исполнениях: с одним или двумя гидроцилиндрами. Агрегаты с мощностью привода 7,5 кВт выпускаются только с двумя гидроцилиндрами. Каждое исполнение имеет четыре схемы сборки. Габаритные размеры наших агрегатов значительно меньше размеров агрегатов такой же мощности других производителей.

Важная особенность данного привода – обеспечение регулирования подачи каждого гидроцилиндра автономно, на ходу или при остановленном электродвигателе агрегата. Указанные особенности позволяют: одним агрегатом дозировать две жидкости, экономно использовать площади, выполнять рациональную компоновку и повысить удобство обслуживания насосного оборудования.

Агрегаты серийного выпуска с двумя гидроцилиндрами комплектуются гидроцилиндрами одного типоразмера. В таблице 2.2 указана их суммарная номинальная подача.

По требованию Заказчика на агрегате могут устанавливаться два гидроцилиндра разных типоразмеров с любым сочетанием номинальных подач. При этом суммарная гидравлическая мощность  $\Sigma N$  двух гидроцилиндров должна соответствовать условию:

$$\sum N = \frac{K}{36,7 \cdot \eta_M} \sum \frac{Q_i (P_{Ki} - P_{Hi})}{\eta_{Oi} \cdot \eta_{ri}} \leq N_{\text{двигат}} \quad (1)$$

Формула 1

- где:  $Q_i$  – номинальное значение рабочей подачи соответственно  $i$  – го гидроцилиндра, л/ч;  
 $P_{Hi}$  – минимальное среднее значение давления во входном поперечном сечении при стационарном потоке соответственно  $i$  – го гидроцилиндра, кгс/см<sup>2</sup>;  
 $P_{Ki}$  – максимальное среднее значение давления в выходном поперечном сечении при стационарном потоке соответственно  $i$  – го гидроцилиндра, кгс/см<sup>2</sup>;  
 $\eta_{Oi}$  – коэффициент подачи соответственно  $i$  – го гидроцилиндра;  
 $\eta_{ri}$  – гидравлический КПД определяется потерями на трение и местные сопротивления всасывающего и нагнетательного клапанов  $i$  – го гидроцилиндра;  
 $\eta_M$  – механический КПД агрегата определяется потерями на трение в уплотнении дозирочной головки и в редукторе, определяющим является КПД редуктора, который для редуктора следует принимать равным 0,75-0,85;  
 $N_{\text{двигат}}$  – номинальная мощность электродвигателя, Вт;  
 $K$  – коэффициент запаса.

Основные технические характеристики и показатели надёжности агрегата **Таблица 2.3**

Наработка на отказ, ч., не менее	7000
Назначенный ресурс до капитального ремонта, ч., не менее	25000

Требования к шумовым характеристикам агрегатов по ГОСТ 12.1.003 и ГОСТ 12.1.023.

Заявленные одночисловые значения шумовой характеристики в соответствии с ГОСТ 30691 сведены в таблицу 2.4.

Одночисловые значения шумовой характеристики

**Таблица 2.4**

Мощность привода, кВт	Уровень звуковой мощности $L_{wd}$ , дБ, в октавной полосе со среднегеометрической частотой, Гц								Корректированный уровень звуковой мощности, $L_{Wad}$ дБА
	63	125	250	500	1000	2000	4000	8000	
0,25; 0,37	64	64	66	66	65	64	70	65	75
0,55; 1,1; 1,5	74	75	75	75	78	75	75	70	85
2,2; 3,0; 4,0	83	85	85	85	87	85	85	81	90
5,5; 7,5; 11	90	91	91	91	91	90	90	92	95

Значения определены в соответствии с ГОСТ 23491 с учётом требований ГОСТ Р 51401. Непревышение заявленных значений шумовых характеристик гарантируется. Требования к вибрационным характеристикам агрегатов по ГОСТ 12.1.012. Среднее квадратическое значение виброскорости на основании агрегата не должно превышать значений приведённых в таблице 2.5.

Уровень виброскорости на основании мощности привода агрегатов

**Таблица 2.5**

Мощность привода, кВт	Уровень виброскорости на основании агрегата, мм/с
0,25; 0,37	0,4
0,55; 1,1; 1,5	0,6
2,2; 3,0; 4,0	1,0
5,5; 7,5; 11	1,6

### Основные сведения

Агрегат дозирочный электронасосный плунжерный состоит из редуктора (поз.1), одного или двух гидроцилиндров (поз.2) в зависимости от серии изготовления и электродвигателя (поз.3) - см. рис.2.2 - 2.17.

**Редуктор** с червячной парой предназначен для преобразования вращательного движения приводного вала в возвратно-поступательное движение плунжера и изменения длины хода плунжера.

Изменение длины хода плунжера регулирует подачу агрегата.

**Гидроцилиндр** состоит из гильзы с уплотнительным устройством, плунжера и шариковых клапанов (всасывающего и нагнетательного). Плунжер, совершая возвратно-поступательное движение в гильзе, осуществляет всасывание и нагнетание рабочей жидкости через клапаны. Основные параметры клапанной системы представлены в табл.2.6.

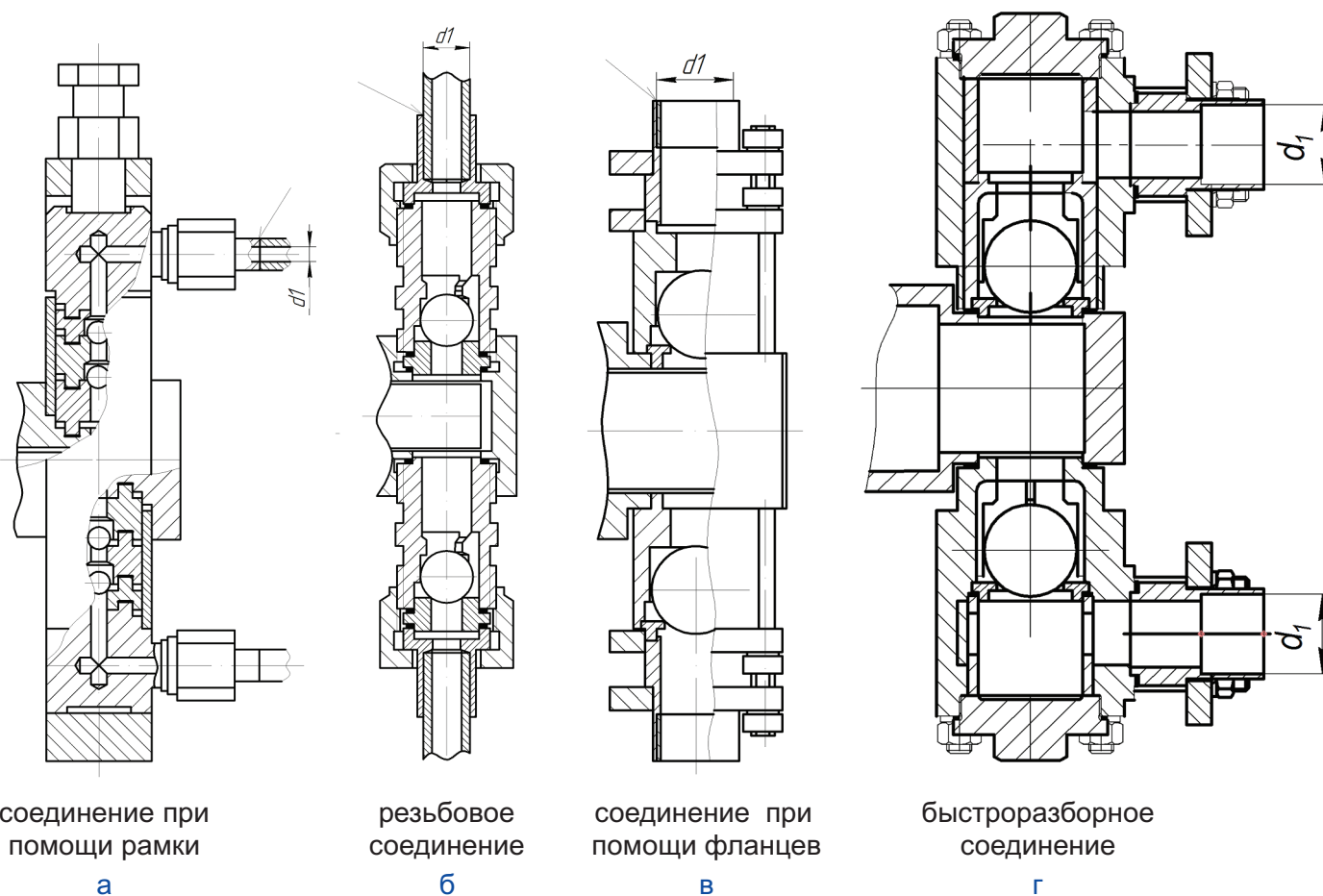
**Таблица 2.6**
**Основной параметрический ряд агрегатов**

Номинальная подача, л/ч	$d_1$ , мм	Рис. клапанов	Диаметр условного прохода $D_y$ , мм	Диаметр шара клапана, мм
0,4 – 6,3	5	2.1а	5	6,35
10 – 120	14	2.1б	10	15,875
160 – 320	18,5		15	19,844
400 – 800	32,5	2.1в	25	35,719
1000 – 2000	38,5		32	44,45
2500 – 7600	45		40	57,15

Всасывающий и нагнетательный трубопроводы с внутренним диаметром  $d_1=5$  мм к клапанам по рис.2.1а подсоединяются сваркой встык к ниппелю клапана. К клапанам по рис.2.1б и 2.1в трубопроводы с наружным диаметром  $d_1$  подсоединяются сваркой внахлестку к патрубкам клапана.

По специальному заказу присоединительные ниппели могут быть выполнены по отдельному чертежу.

При использовании агрегата для дозирования эмульсий, суспензий, растворов и др. необходима частая ревизия клапанной системы гидроцилиндра с целью очистки её деталей от примесей и загрязнений. При разборке клапанной системы необходимо отсоединить всасывающий и нагнетательный трубопроводы, что, как правило, трудоёмко и нетехнологично. Предлагаем применить вариант быстроразборной клапанной системы см. рис.2.1г, который позволяет производить разборку клапанной группы без отсоединения подводящих трубопроводов. Незначительное увеличение начальной стоимости агрегата позволит получить экономию в ходе его эксплуатации. Заказывается агрегат с быстроразборной клапанной системой при заполнении опросного листа или текстом.

**Рис.2.1**
**Варианты конструкций и способов крепления клапанов**


соединение при помощи рамки

а

резьбовое соединение

б

соединение при помощи фланцев

в

быстроразборное соединение

г



Уплотнительное устройство гидроцилиндра состоит из комплекта манжет шевронного типа и специальных колец. В комплект специальных колец входит фонарь. Присоединение трубопроводов к штуцерам фонаря см. на рис. 7. 1. Рекомендации по применению устройства фонаря см. в п.7.

При необходимости на гидроцилиндре может быть предусмотрена рубашка обогрева или охлаждения. Рекомендации по применению см. п.8.

**Электродвигатель** асинхронный короткозамкнутый фланцевый серии АИР или 4А (общепромышленного исполнения) и АИМ (взрывозащищённого исполнения) используется для привода редуктора насосных агрегатов.

Габаритные и установочные размеры, мощность электродвигателя на базовый ряд агрегатов см. в таблицах соответствующих серий. Данные по агрегатам с двигателями взрывозащищённого исполнения указаны в скобках. Данные по агрегатам без подвода промывочной жидкости, а также по агрегатам с рубашкой обогрева или охлаждения в таблицах не указаны и высылаются Заказчику по специальному запросу.

Допускаемые отклонения по массе агрегатов и габаритным размерам не более плюс 5%, отклонения в противоположную сторону не нормируются. Допускаемые отклонения по установочным размерам указаны на рис. 2.2 - 2.17.

## 2.1 АГРЕГАТЫ ТИПА НД

Дозировочные насосы, аналогичные агрегатам типа НД, десятки лет выпускались в нашей стране и нашли широкое применение в различных отраслях промышленности. Конструктивной особенностью насосных агрегатов типа НД является ручная регулировка объемной подачи изменением длины хода плунжера только при остановленном агрегате.

Величина хода плунжера выставляется с помощью кольца регулировочного. Риска кольца регулировочного устанавливается напротив деления шкалы лимба, соответствующего требуемой длине хода.

Агрегаты типа НД выпускаются четырёх серий АР30; АР31; АР33 и АР34.

### 2.1.1 Агрегаты с мощностью привода 0,25 и 0,37 кВт. Серия АР30

В агрегатах применён червячный редуктор серии АР30, который обеспечивает надёжную работу в непрерывном и кратковременном режимах. За счёт улучшения динамических показателей и оптимизации червячной пары понижены механические потери и повышен КПД привода.

Мощность электродвигателя агрегата N см. в табл. 2.7

Максимальный диапазон регулирования длины хода плунжера от 0 до 16 мм.

Рабочий диапазон регулирования длины хода плунжера от 4 до 16 мм.

Габаритные и установочные размеры см. на рис. 2.2, 2.1а, 2.1б и в табл. 2.7.





**Таблица 2.7**
**Габаритные и установочные размеры агрегатов**

Модификация	N, кВт	Ход/мин. (двойной)	Размеры, мм		Рис. клапанов	Масса, кг	
			L	d <sub>1</sub>			
НД 0,4/100 K14A (B)	0,25	30	415	5	2.1 а	31 (36)	
НД 0,63/100 K14A (B)			415			31 (36)	
НД 1/100 K14A (B)			417			31 (36)	
НД 1,6/100 K14A (B)			415			31 (36)	
НД 1,6/400 K14A (B)		50	442			33 (38)	
НД 2/100 K14A (B)		100	100			415	31 (36)
НД 2,5/100 K14A (B)						417	31 (36)
НД 2,5/400 K14A (B)						442	35 (40)
НД 4/100 K14A (B)						417	31 (36)
НД 4/250 K14A (B)						442	35 (40)
НД 6,3/100 K14A (B)						437	31 (36)
НД 6,3/160 K14A (B)						438	32 (37)
НД 1,0 10/100 K14A (B)						437	31 (36)
НД 1,0 16/63 K14A (B)						453	31 (36)
НД 1,0 25/40 K14A (B)						456	31 (36)
НД 1,0 40/25 K14A (B)						462	32 (37)
НД 1,0 63/16 K14A (B)						465	33 (38)
НД 1,0 100/10 K14A (B)		462	33 (38)				
НД 1,0 160/6 K14A (B)		474	36 (41)				
НД 1,0 250/4 K14A (B)		469	37 (42)				
НД 1,0 300/3 K14A (B)	469	37 (42)					
НД 4/400 K14A (B)	0,37	100	442	5	2.1 а	35 (40)	
НД 6,3/250 K14A (B)			438	35 (40)			
НД 1,0 10/160 K14A (B)			437	31 (36)			
НД 1,0 16/100 K14A (B)			453	31 (36)			
НД 1,0 25/63 K14A (B)			456	31 (36)			
НД 1,0 40/40 K14A (B)			462	32 (37)			
НД 1,0 63/25 K14A (B)			465	33 (38)			
НД 1,0 100/16 K14A (B)			462	33 (38)			
НД 1,0 160/10 K14A (B)			474	36 (41)			
НД 1,0 250/6 K14A (B)			469	37 (42)			
НД 1,0 300/5 K14A (B)			469	37 (42)			

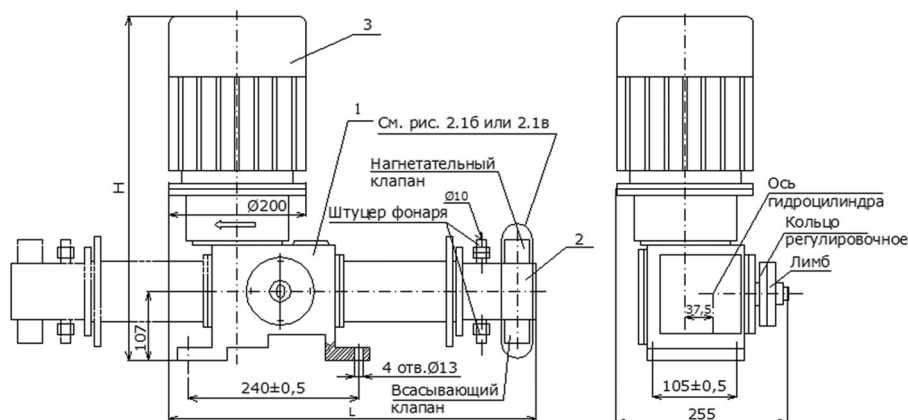
### 2.1.2 Агрегаты с мощностью привода 0,55 и 1,1кВт. Серия AP33

Максимальный диапазон регулирования длины хода плунжера от 0 до 32 мм.

Рабочий диапазон регулирования длины хода плунжера от 8 до 32 мм.

Агрегаты серии AP33 по параметрическому ряду дублируют агрегаты серии AP31 с мощностью 0,55 и 1,1 кВт при величине подачи до 630 л/ч, но в отличие от них оснащены модернизированными облегченными редукторами, обеспечивающими резкое снижение массы агрегатов при сохранении эксплуатационных характеристик.

Кроме этого модернизированные редукторы дают возможность компоновать двухплунжерные агрегаты.

**Рис.2.3**
**Агрегат серии AP33 (одноплунжерный или двухплунжерный)**


### Агрегаты одноплунжерные (НД...)

Габаритные и установочные размеры одноплунжерного агрегата см. на рис. 2.1б, 2.1в, 2.3 и в табл.2.8.

Габаритные и установочные размеры одноплунжерного агрегата

**Таблица 2.8**

Модификация	N, кВт	Ход/мин. (двойной)	Размеры, мм			Рис. клапанов	Масса, кг		
			H	L	d <sub>1</sub>				
НД2,5 10/400 К14А (В)	0,55	100	507 (527)	552	14	2.1б	48 (53)		
НД2,5 16/250 К14А (В)				537			48 (53)		
НД2,5 25/160 К14А (В)				551			48 (53)		
НД2,5 40/100 К14А (В)				545			48 (53)		
НД2,5 63/63 К14А (В)				555			49 (54)		
НД2,5 100/40 К14А (В)				570			50 (55)		
НД2,5 160/25 К14А (В)				548			18,5	50 (55)	
НД2,5 250/16 К14А (В)				543			52 (57)		
НД2,5 400/10 К14А (В)				590 <sup>*1</sup>			32,5	2.1в	58 (63)
НД2,5 630/6 К14А (В)				615 <sup>*1</sup>					60 (65)
НД2,5 16/400 К14А (В)	1,1	100	512 (562)	537	14	2.1б	51 (56)		
НД2,5 25/250 К14А (В)				551			51 (56)		
НД2,5 40/160 К14А (В)				545			51 (56)		
НД2,5 63/100 К14А (В)				555			52 (57)		
НД2,5 100/63 К14А (В)				570			53 (58)		
НД2,5 160/40 К14А (В)				548			18,5	53 (58)	
НД2,5 250/25 К14А (В)				543			55 (60)		
НД2,5 400/16 К14А (В)				590 <sup>*1</sup>			32,5	2.1в	61 (66)
НД2,5 630/10 К14А (В)				615 <sup>*1</sup>					63 (68)

\*1 – размер по фланцу

### Агрегаты двухплунжерные (2НД...)

Компоновка и установочные размеры см. на рис.2.3.

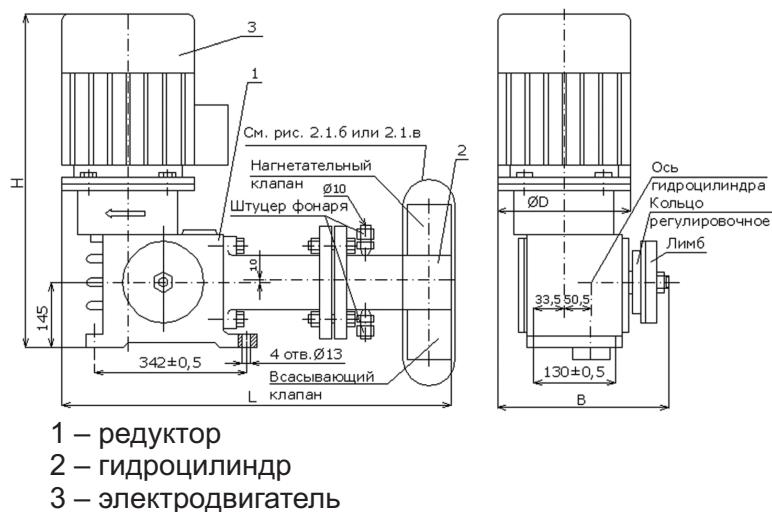
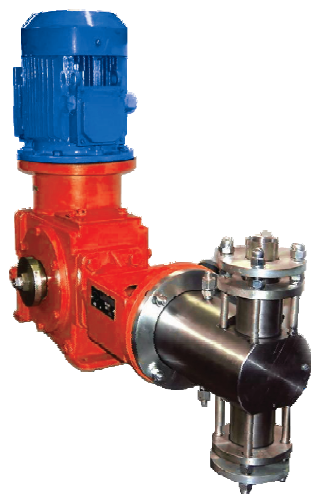
Габаритные размеры двухплунжерного агрегата определяются выбранным набором гидроцилиндров, соответствующих базовому ряду гидроцилиндров одноплунжерных агрегатов с соблюдением условия (1) стр. 7.

Допустимое давление на выходе каждого из гидроцилиндров не должно превышать допустимого давления на выходе гидроцилиндра базового одноплунжерного агрегата.

Изменение подачи в обоих гидроцилиндрах регулированием длины хода плунжера происходит синхронно, раздельное регулирование подачи в гидроцилиндрах невозможно. Во время работы агрегата должны быть задействованы оба гидроцилиндра.

Схема подключения электродвигателя должна предусматривать отключение двигателя при превышении допустимого давления на выходе каждого гидроцилиндра.

### 2.1.3 Агрегаты с мощностью привода 0,55; 1,1; 1,5; 2,2; 3,0; 4,0 кВт. Серия AP31

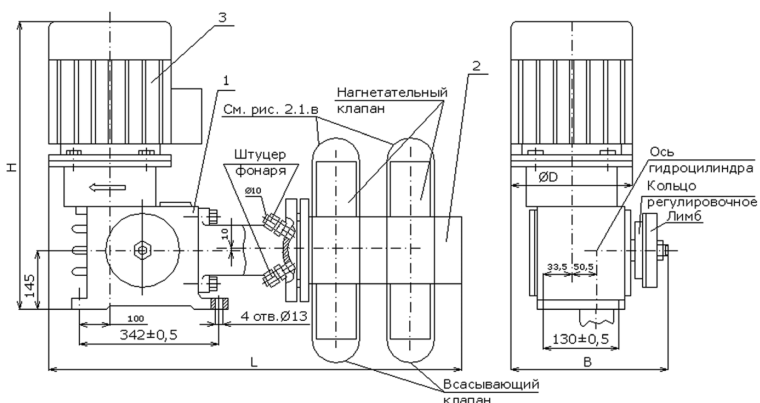
**Рис.2.4**
**Агрегат серии AP31 с гидроцилиндром одностороннего действия**

**Рис.2.5**
**Агрегат серии AP31 с гидроцилиндром двухстороннего действия**

Мощность электродвигателя агрегата N см. в табл.2.9.

Максимальный диапазон регулирования длины хода плунжера от 0 до 60 мм.

Рабочий диапазон регулирования длины хода плунжера от 15 до 60 мм.

Габаритные и установочные размеры агрегатов серии AP31 см. на рис. 2.4, 2.5, 2.16, 2.1в и в табл. 2.9.


**Таблица 2.9**
**Габаритные и установочные размеры агрегатов серии AP31**

Модификация		Рис.	N, кВт	Размеры, мм					Рис. клапанов	Масса, кг
100 ход/мин	120 ход/мин			L	B	D	H	d <sub>1</sub>		
HD2,5 10/400 K14A (B)	HD2,5 12/400 K14A (B)	Рис.2.4	0,55	750	285,5	200	610 (640)	14	2.16	99 (104)
HD2,5 16/250 K14A (B)	HD2,5 20/250 K14A (B)			750						99 (104)
HD2,5 25/160 K14A (B)	HD2,5 30/160 K14A (B)			751						99 (104)
HD2,5 40/100 K14A (B)	HD2,5 50/100 K14A (B)			749						98 (103)
HD2,5 63/63 K14A (B)	HD2,5 75/63 K14A (B)			755						100 (105)
HD2,5 100/40 K14A (B)	HD2,5 120/40 K14A (B)			776						100 (105)
HD2,5 160/25 K14A (B)	HD2,5 200/25 K14A (B)			777						101 (106)
HD2,5 250/16 K14A (B)	HD2,5 320/16 K14A (B)			777						103 (108)
HD2,5 400/10 K14A (B)	HD2,5 500/10 K14A (B)			788*						107 (112)
HD2,5 630/6 K14A (B)	HD2,5 800/6 K14A (B)			802*						109 (114)
HD2,5 1000/4 K14A (B)	HD2,5 1250/4 K14A (B)			815*			116 (121)			
HD2,5 1600/2,5 K14A (B)	HD2,5 2000/2 K14A (B)			849*			123 (128)			
HD2,5 2500/1,5 K14A (B)	HD2,5 3200/1 K14A (B)			876*			134 (139)			
HD2,5 16/400 K14A (B)	HD2,5 20/400 K14A (B)			750			102 (111)			
HD2,5 25/250 K14A (B)	HD2,5 30/250 K14A (B)			750			102 (111)			
HD2,5 40/160 K14A (B)	HD2,5 50/160 K14A (B)			749			102 (111)			
HD2,5 63/100 K14A (B)	HD2,5 75/100 K14A (B)			755			101 (110)			
HD2,5 100/63 K14A (B)	HD2,5 120/63 K14A (B)			776			103 (112)			
HD2,5 160/40 K14A (B)	HD2,5 200/40 K14A (B)			777			103 (112)			
HD2,5 250/25 K14A (B)	HD2,5 320/25 K14A (B)			776			104 (113)			
HD2,5 400/16 K14A (B)	HD2,5 500/16 K14A (B)	788*	106 (115)							
HD2,5 630/10 K14A (B)	HD2,5 800/10 K14A (B)	802*	110 (119)							
HD2,5 1000/6 K14A (B)	HD2,5 1250/6 K14A (B)	815*	112 (121)							

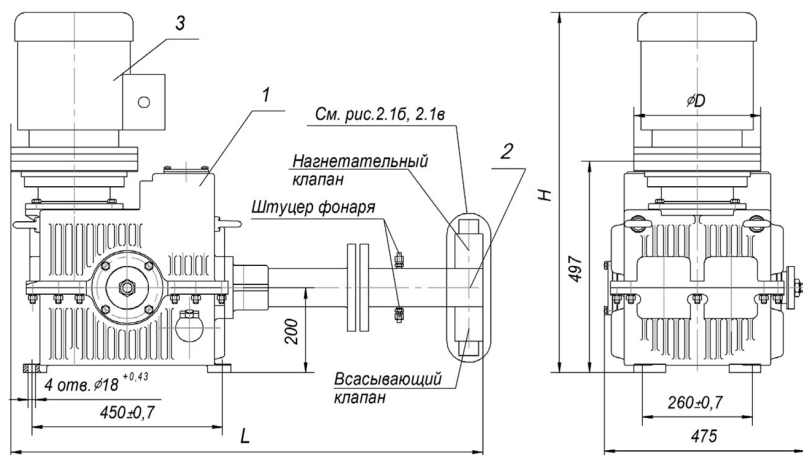
Модификация		Рис.	N, кВт	Размеры, мм					Рис. клапанов	Масса, кг							
100 ход/мин	120 ход/мин			L	B	D	H	d <sub>1</sub>									
HD2,5 1600/4 K14A (B)	HD2,5 2000/4 K14A (B)	Рис.2.4	1,1	849* <sup>1</sup>	285,5	200	625 (675)	45	2.1в	118 (127)							
HD2,5 2500/2,5 K14A (B)	HD2,5 3200/2 K14A (B)			876* <sup>1</sup>						126 (135)							
HD2,5 3200/2 K14A (B)	HD2,5 4000/1,5 K14A (B)			865* <sup>1</sup>						137 (146)							
HD2,5 5000/1,5 K14A (B)*	HD2,5 6000/1 K14A (B)*	Рис.2.5		900						145 (154)							
HD2,5 6400/1 K14A (B)*	-			900							161 (170)						
HD2,5 25/400 K14A (B)	HD2,5 30/400 K14A (B)	Рис.2.4	1,5	750	285,5	200	645 (675)	14	2.16	105 (114)							
HD2,5 40/250 K14A (B)	HD2,5 50/250 K14A (B)			749						105 (114)							
HD2,5 63/160 K14A (B)	HD2,5 75/160 K14A (B)			756						105 (114)							
HD2,5 100/100 K14A (B)	HD2,5 120/100 K14A (B)			776						104 (113)							
HD2,5 160/63 K14A (B)	HD2,5 200/63 K14A (B)			777						106 (115)							
HD2,5 250/40 K14A (B)	HD2,5 320/40 K14A (B)			777						106 (115)							
HD2,5 400/25 K14A (B)	HD2,5 500/25 K14A (B)			788* <sup>1</sup>						107 (116)							
HD2,5 630/16 K14A (B)	HD2,5 800/16 K14A (B)			802* <sup>1</sup>						109 (118)							
HD2,5 1000/10 K14A (B)	HD2,5 1250/10 K14A (B)			815* <sup>1</sup>						115 (130)							
HD2,5 1600/6 K14A (B)	HD2,5 2000/6 K14A (B)			849* <sup>1</sup>						121 (130)							
HD2,5 2500/4 K14A (B)	HD2,5 3200/4 K14A (B)			876* <sup>1</sup>						129 (138)							
HD2,5 3200/3 K14A (B)	HD2,5 4000/2 K14A (B)	Рис.2.5		865* <sup>1</sup>	310,5	250	677 (722)	38,5	2.1в	140 (149)							
HD2,5 5000/2 K14A (B)*	HD2,5 6000/1,5 K14A (B)*			900						148 (157)							
HD2,5 6400/1,5 K14A (B)*	HD2,5 7600/1 K14A (B)*			900						164 (173)							
HD2,5 40/400 K14A (B)	HD2,5 50/400 K14A (B)	Рис.2.4	2,2	774	310,5	250	679 (742)	14	2.16	114 (137)							
HD2,5 63/250 K14A (B)	HD2,5 75/250 K14A (B)			780						114 (137)							
HD2,5 100/160 K14A (B)	HD2,5 120/160 K14A (B)			801						114 (137)							
HD2,5 160/100 K14A (B)	HD2,5 200/100 K14A (B)			802						113 (136)							
HD2,5 250/63 K14A (B)	HD2,5 320/63 K14A (B)			802						117 (140)							
HD2,5 400/40 K14A (B)	HD2,5 500/40 K14A (B)			813* <sup>1</sup>						117 (140)							
HD2,5 630/25 K14A (B)	HD2,5 800/25 K14A (B)			827* <sup>1</sup>						118 (141)							
HD2,5 1000/16 K14A (B)	HD2,5 1250/16 K14A (B)			840* <sup>1</sup>						122 (145)							
HD2,5 1600/10 K14A (B)	HD2,5 2000/10 K14A (B)			874* <sup>1</sup>						124 (147)							
HD2,5 2500/6 K14A (B)	HD2,5 3200/4 K14A (B)			901* <sup>1</sup>						130 (153)							
HD2,5 3200/4 K14A (B)	HD2,5 4000/4 K14A (B)			890* <sup>1</sup>						149 (172)							
HD2,5 5000/4 K14A (B)*	HD2,5 6000/3 K14A (B)*			Рис.2.5							925						157 (180)
HD2,5 6400/2 K14A (B)*	HD2,5 7600/2 K14A (B)*										925	173 (196)					
HD2,5 63/400 K14A (B)	HD2,5 75/400 K14A (B)			Рис.2.4						3,0	780	310,5	250	679 (742)	14	2.16	120 (146)
HD2,5 100/250 K14A (B)	HD2,5 120/250 K14A (B)										801						124 (150)
HD2,5 160/160 K14A (B)	HD2,5 200/160 K14A (B)										801						124 (150)
HD2,5 250/100 K14A (B)	HD2,5 320/100 K14A (B)	802	125 (151)														
HD2,5 400/63 K14A (B)	HD2,5 500/63 K14A (B)	813* <sup>1</sup>	129 (155)														
HD2,5 630/40 K14A (B)	HD2,5 800/40 K14A (B)	827* <sup>1</sup>	127 (155)														
HD2,5 1000/25 K14A (B)	HD2,5 1250/25 K14A (B)	840* <sup>1</sup>	127 (155)														
HD2,5 1600/16 K14A (B)	HD2,5 2000/16 K14A (B)	874* <sup>1</sup>	131 (157)														
HD2,5 2500/10 K14A (B)	HD2,5 3200/10 K14A (B)	901* <sup>1</sup>	137 (163)														
HD2,5 3200/6 K14A (B)	HD2,5 4000/6 K14A (B)	890* <sup>1</sup>	156 (182)														
HD2,5 5000/6 K14A (B)*	HD2,5 6000/4 K14A (B)*	Рис.2.5			925	310,5	250	679 (742)	38,5		2.1в						164 (190)
HD2,5 6400/4 K14A (B)*	HD2,5 7600/3 K14A (B)*				925												180 (206)
HD2,5 100/400 K14A (B)	HD2,5 120/400 K14A (B)	Рис.2.4	4,0		801	310,5	250	709 (767)	14		2.16						130 (156)
HD2,5 160/250 K14A (B)	HD2,5 200/250 K14A (B)				801												130 (156)
HD2,5 250/160 K14A (B)	HD2,5 320/160 K14A (B)				802												131 (157)
HD2,5 400/100 K14A (B)	HD2,5 500/100 K14A (B)				813* <sup>1</sup>												125 (151)
HD2,5 630/63 K14A (B)	HD2,5 800/63 K14A (B)			827* <sup>1</sup>	133 (159)												
HD2,5 1000/40 K14A (B)	HD2,5 1250/40 K14A (B)			840* <sup>1</sup>	133 (159)												
HD2,5 1600/25 K14A (B)	HD2,5 2000/25 K14A (B)			874* <sup>1</sup>	137 (163)												
HD2,5 2500/16 K14A (B)	HD2,5 3200/16 K14A (B)			901* <sup>1</sup>	143 (169)												
HD2,5 3200/10 K14A (B)	HD2,5 4000/10 K14A (B)			890* <sup>1</sup>	162 (188)												
HD2,5 5000/10 K14A (B)*	HD2,5 6000/6 K14A (B)*			Рис.2.5						925		310,5	250	709 (767)	45	2.1в	170 (196)
HD2,5 6400/6 K14A (B)*	HD2,5 7600/5 K14A (B)*									925							186 (212)

\* – агрегаты с гидроцилиндром двухстороннего действия.

\*<sup>1</sup> – размер по фланцу.

По согласованию с Заказчиком допускается изготовление агрегата серии AP31 с редуктором без механизма регулирования длины хода плунжера – серия AP21.



**2.1.4 Агрегаты с мощностью привода 5,5 и 7,5 кВт. Серия АР34**
**Рис.2.6**
**Агрегат серии АР34**


Мощность электродвигателя агрегата N см. в табл.2.10. Максимальный диапазон регулирования длины хода плунжера от 0 до 60 мм. Рабочий диапазон регулирования длины хода плунжера от 15 до 60 мм. Габаритные и установочные размеры агрегатов серии АР34 см. на рис.2.6, 2.1б, 2.1в и в табл.2.10.

Конструкция редуктора позволяет реализовать четыре варианта сборки одноплунжерных агрегатов и четыре варианта сборки двухплунжерных агрегатов см. рис.2.13.

**Таблица 2.10**
**Габаритные и установочные размеры агрегатов серии АР34**

Кол-во гидроцилиндров	Модификация				N, кВт	Размеры, мм				Рис. клапанов	Масса, кг	
	100 ход/мин	*	120 ход/мин	*		L	H	D	d <sub>1</sub>			
один	НД2,5 160/630 K14A (B)	160	НД2,5 200/500 K14A (B)	200	5,5	941	847 (892)	300	18,5	2.1б	278 (300)	
	НД2,5 250/400 K14A (B)	250	НД2,5 320/320 K14A (B)	320		961					282 (304)	
	НД2,5 400/250 K14A (B)	400	НД2,5 500/200 K14A (B)	500		953					280 (302)	
	НД2,5 630/160 K14A (B)	630	НД2,5 800/125 K14A (B)	800		967			5		286 (308)	
	НД2,5 1000/100 K14A (B)	1000	НД2,5 1250/80 K14A (B)	1250		980			38,5		293 (315)	
	НД2,5 1600/63 K14A (B)	1600	НД2,5 2000/50 K14A (B)	2000		1014					300 (322)	
	НД2,5 2500/40 K14A (B)	2500	НД2,5 3200/32 K14A (B)	3200		1071					302 (324)	
	НД2,5 3200/32 K14A (B)	3200	НД2,5 4000/25 K14A (B)	4000		1030			45		307 (329)	
	НД2,5 5000/20 K14A (B)* <sup>1</sup>	5000	НД2,5 6000/16 K14A (B)* <sup>1</sup>	6000		1065					322 (344)	
НД2,5 6400/16 K14A (B)* <sup>1</sup>	6400	НД2,5 7600/12 K14A (B)* <sup>1</sup>	7600	1065	338 (360)							
два	2НД2,5 63/630 K14A (B)	120	2НД2,5 75/630 K14A (B)	150	5,5	1384	847 (892)	300	14	2.1б	287 (309)	
	2НД2,5 100/500 K14A (B)	200	2НД2,5 120/400 K14A (B)	240		1363					290 (312)	
	2НД2,5 160/320 K14A (B)	320	2НД2,5 200/250 K14A (B)	400		1384					18,5	291 (313)
	2НД2,5 250/200 K14A (B)	500	2НД2,5 320/160 K14A (B)	640		1432			299 (321)			
	2НД2,5 400/125 K14A (B)	800	2НД2,5 500/100 K14A (B)	1000		1396			295 (317)			
	2НД2,5 630/80 K14A (B)	1250	2НД2,5 800/63 K14A (B)	1600		1436			32,5		308 (330)	
	2НД2,5 1000/50 K14A (B)	2000	2НД2,5 1250/40 K14A (B)	2500		1410					321 (343)	
	2НД2,5 1600/32 K14A (B)	3200	2НД2,5 2000/25 K14A (B)	4000		1478					38,5	335 (357)
	2НД2,5 2500/20 K14A (B)	5000	2НД2,5 3200/16 K14A (B)	6400		1532			45			339 (361)
	2НД2,5 3200/16 K14A (B)	6400	2НД2,5 4000/12 K14A (B)	8000		1510						349 (371)
	2НД2,5 5000/10 K14A (B)* <sup>1</sup>	10000	2НД2,5 6000/8 K14A (B)* <sup>1</sup>	12000		1600					379 (401)	
	2НД2,5 6400/8 K14A (B)* <sup>1</sup>	12800	2НД2,5 7600/6 K14A (B)* <sup>1</sup>	15200		1600			411 (433)			
	два	2НД2,5 100/630 K14A (B)	200	2НД2,5 120/500 K14A (B)		240			7,5		1363	877 (932)
2НД2,5 160/400 K14A (B)		320	2НД2,5 200/320 K14A (B)	400	1384	18,5	303 (325)					
2НД2,5 250/250 K14A (B)		500	2НД2,5 320/200 K14A (B)	640	1432		311 (333)					
2НД2,5 400/150 K14A (B)		800	2НД2,5 500/125 K14A (B)	1000	1396		32,5	307 (329)				
2НД2,5 630/100 K14A (B)		1250	2НД2,5 800/80 K14A (B)	1600	1436	320 (342)						
2НД2,5 1000/63 K14A (B)		2000	2НД2,5 1250/50 K14A (B)	2500	1410	38,5		333 (355)				
2НД2,5 1600/40 K14A (B)		3200	2НД2,5 2000/32 K14A (B)	4000	1478		347 (369)					
2НД2,5 2500/25 K14A (B)		5000	2НД2,5 3200/20 K14A (B)	6400	1532		45	351 (373)				
2НД2,5 3200/20 K14A (B)		6400	2НД2,5 4000/16 K14A (B)	8000	1510	361 (383)						
2НД2,5 5000/12 K14A (B)* <sup>1</sup>		10000	2НД2,5 6000/10 K14A (B)* <sup>1</sup>	12000	1600	391 (413)						
2НД2,5 6400/10 K14A (B)* <sup>1</sup>		12800	2НД2,5 7600/8 K14A (B)* <sup>1</sup>	15200	1600	423 (445)						

\* – номинальная подача;

\*<sup>1</sup> – агрегаты с гидроцилиндром двухстороннего действия;

L – приведена для агрегата одноплунжерного, схема сборки а, г рис.2.13; для агрегата двухплунжерного, схема сборки д, е рис.2.13.