

# DG Blue

Глубоко посаженная крыльчатка vortex

Все изображения являются лишь ориентировочными



DESIGN BY

*pininfarina*

## Общие характеристики

Глубоко посаженная крыльчатка vortex	
Мощность	0,3 ÷ 0,74 kW
Кол. полюсов	2
Напор	GAS 1½" Верт.
Свободный просвет	max 40 mm
Макс. производительность	7.7 l/s
Макс. напор	11.6 m

## Электромеханический комплекс

Чугунный электромеханический комплекс EN-GJL-250, предназначенный для погружной работы, укомплектованный 2 оппозитными механическими уплотнениями из карбида кремния и графито-глиноземной смеси в масляной камере, V-образным кольцом, непосредственно контактирующим с жидкостью. Экологический двигатель сухого типа. Литой гидравлический корпус с оболочкой двигателя.

## Назначение оборудования

Находит применение при наличии биологических, загрязненных и канализационных жидкостей. Предназначается и надежно используется в бытовом и жилом применении.

## Материалы для изготовления

Каркас	Чугун EN-GJL 250
Материал крыльчатки	Технополимера
Крепеж	Нержавеющая сталь - Класс A2-70
Стандартное уплотнение	Резина - NBR
Вал	Нержавеющая сталь - AISI 420
Окраска	Эпоксидная, двухкомпонентная, на водной основе (средняя толщина 80 мкм)
Комплект стандартных механических уплотнений	Одно механическое уплотнение из карбида кремния (SiC) и одно механическое уплотнение из оксида алюминия и углерода (AL), V-ring

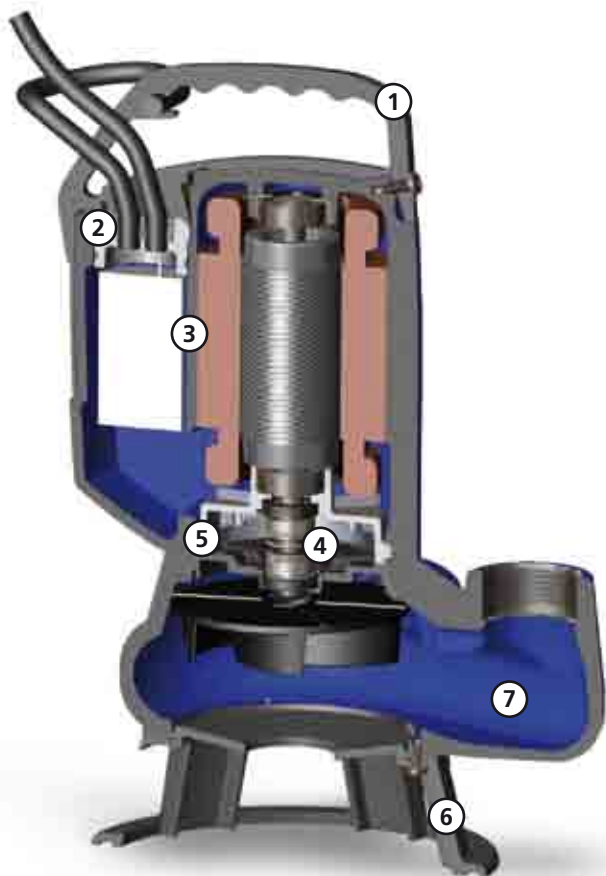
## Ограничения по эксплуатации

Макс. температура эксплуатации	40 °C
РН обработанной жидкости	6 ÷ 14
Вязкость обработанной жидкости	1 mm <sup>2</sup> /s
Макс. глубина погружения	20 m
Плотность обработанной жидкости	1 Kg/dm <sup>3</sup>
Макс. акустическое давление	70 dB
Макс. запусков/час	30

Модели, имеющиеся также с сертификатом IECEx

Ex nA IIC T3  
Ex nA nC IIC T3

## DG Blue

**Кабельная муфта**

Современная система кабельной муфты с противоразрывным устройством и двойным уплотнительным кольцом для обеспечения наивысшей герметичности.

**Механические уплотнения**

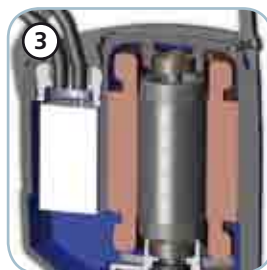
Одно механическое уплотнение из карбида кремния (SiC) и одно механическое уплотнение из графито-глиноземной смеси (AL), V-образным кольцом, непосредственно контактирующим с жидкостью.

**Опора**

Опора из противоударного полипропилена.

**Ручка**

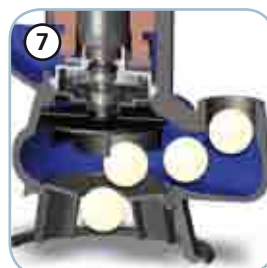
Эргономичная ручка для подъема и переноса из технополимера. Прорезь позволяет регулировать ход поплавка.

**Двигатель и электрические аксессуары**

Сухой двигатель с тепловой защитой. Содержащийся внутри конденсатор пускового момента.

**Камера с маслом**

Камера с маслом, обеспечивающая большую долговечность механических уплотнений и, благодаря запатентованной системе, легко доступна для упрощения операций обслуживания.

**Свободный просвет**

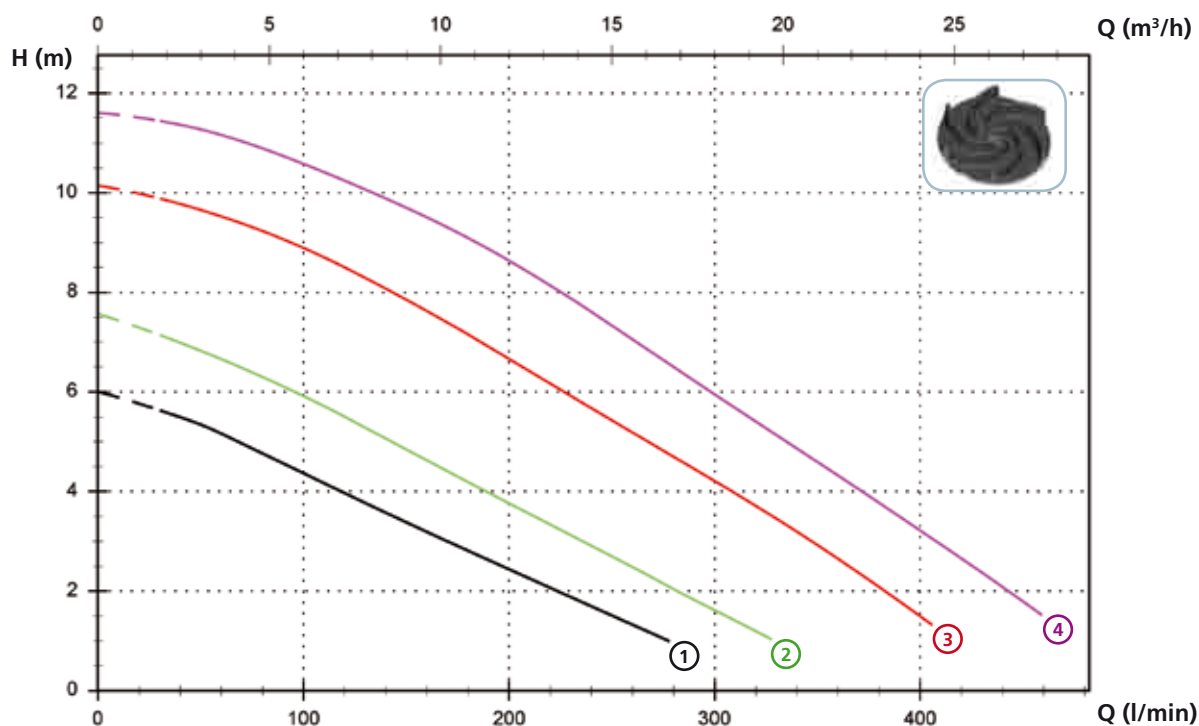
Большой свободный интегральный просвет позволяет выброс твердых тел, что предотвращает блокировку крыльчатки.

# DG Blue

## Модели с вертикальным резьбовым напорным патрубком GAS 1½" - 2 полюса

### Характеристики

	l/s	0	1	2	3	4	5	6	7
	l/min	0	60	120	180	240	300	360	420
	m <sup>3</sup> /h	0	3.6	7.2	10.8	14.4	18.0	21.6	25.2
① DG Blue 40/2/G40V A1BM/50		6.0	5.2	4.0	2.8	1.7			
② DG Blue 50/2/G40V A1BM/50		7.6	6.7	5.5	4.2	2.9	1.6		
③ DG Blue 75/2/G40V A1BM/50		10.1	9.5	8.5	7.2	5.7	4.2	2.6	
④ DG Blue 100/2/G40V A1BM/50		11.6	11.2	10.2	9.1	7.6	6.0	4.3	2.7



### Технические данные

	V	Фазы	P1 (kW)	P2 (kW)	A	Rpm	Ø	Свободный просвет
① DG Blue 40/2/G40V A1BM/50	230	1	-	0.3	2.3	2900	G 1½"	40 mm
② DG Blue 50/2/G40V A1BM/50	230	1	-	0.37	2.8	2900	G 1½"	40 mm
③ DG Blue 75/2/G40V A1BM/50	230	1	-	0.55	4.1	2900	G 1½"	40 mm
④ DG Blue 100/2/G40V A1BM/50	230	1	-	0.74	5.6	2900	G 1½"	40 mm

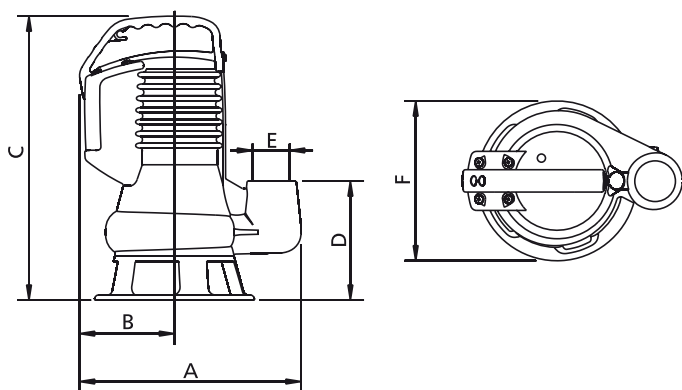
# DG Blue

## Доступные версии

(Обозначения версий на стр. 16)

	Доступные версии										Охлаждение			Комплект уплотнений					
	N A E	T C	T C D	T C D T	T C D G T	T C G	T C S T	T C S G T	T S	T R	T R G	N	CC CCE	FT	C G F T	2SIC	SICM	SICAL	2SICAL
DG Blue 40/2/G40V A1BM/50						●					●							●	
DG Blue 50/2/G40V A1BM/50						●					●							●	
DG Blue 75/2/G40V A1BM/50						●					●							●	
DG Blue 100/2/G40V A1BM/50						●					●							●	

## Габаритные размеры и вес



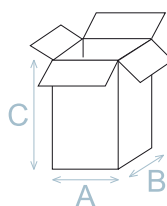
	A	B	C	D	E	F	kg
DG Blue 40/2/G40V A1BM/50	265	115	335	140	G 1½"	190	12.5
DG Blue 50/2/G40V A1BM/50	265	115	335	140	G 1½"	190	13
DG Blue 75/2/G40V A1BM/50	265	115	365	140	G 1½"	190	15
DG Blue 100/2/G40V A1BM/50	265	115	365	140	G 1½"	190	15.5

Размеры мм

Все размеры являются всего лишь ориентировочными

## Размеры упаковки

	A	B	C
DG Blue 40/2/G40V A1BM/50	240	200	400
DG Blue 50/2/G40V A1BM/50	240	200	400
DG Blue 75/2/G40V A1BM/50	240	200	400
DG Blue 100/2/G40V A1BM/50	240	200	400



Размеры мм

Все размеры являются всего лишь ориентировочными

## Кол. изделий на поддон

Для моделей DG Blue на каждый поддон (EUR 1000x1200 мм) можно уложить 75 штук.

## Установка

