

# SMF

Все изображения являются лишь ориентировочными



Одноканальная закрытая крыльчатка



## Общие характеристики

Одноканальная закрытая крыльчатка	
Мощность	0,74 kW ÷ 1,5 kW
Кол. полюсов	2
Напор	GAS 2"-DN80 Гор.
Свободный просвет	50 mm
Макс. производительность	14 l/s
Макс. напор	16.1 m

## Электромеханический комплекс

Чугунный электромеханический комплекс EN-GJL-250, предназначенный для погружной работы. Комплект уплотнений, состоящий из 2 механических уплотнений из карбида кремния оппозитно собранных в осматриваемом масляном колодце. Экологический двигатель сухого типа. Серия с сертификатом взрывозащитности АTEX.

## Назначение оборудования

Разработан специально для работы при наличии следов воспламеняющихся жидкостей или же в потенциально взрывоопасной атмосфере. SMF может использоваться при наличии загрязненных жидкостей со следами воспламеняющихся веществ или же в загазованной атмосфере.

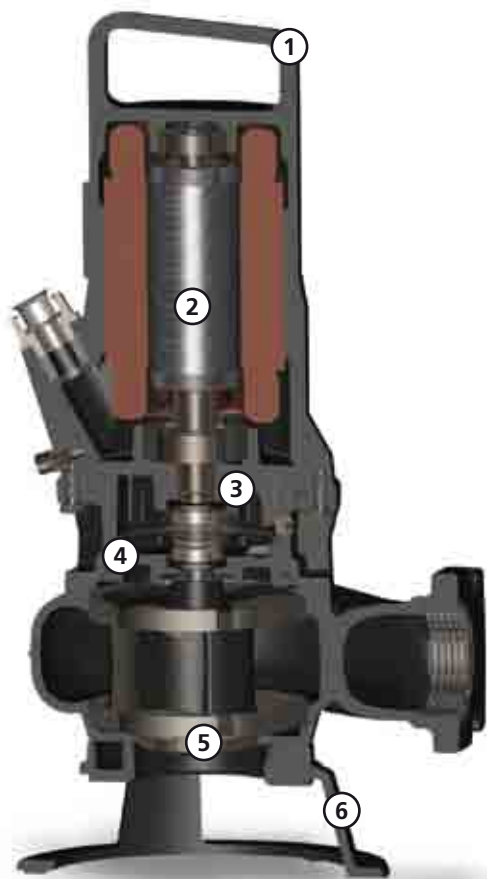
## Материалы для изготовления

Каркас	Чугун EN-GJL-250
Материал крыльчатки	Чугун EN-GJL-250
Крепеж	Нержавеющая сталь - Класс A2-70
Стандартное уплотнение	Резина - NBR - VITON
Вал	Нержавеющая сталь - AISI 420
Окраска	Эпоксидная, двухкомпонентная, на водной основе (средняя толщина 150 мкм)
Комплект стандартных механических уплотнений	Два механических уплотнения из карбида кремния (2SiC)

## Ограничения по эксплуатации

Макс. температура эксплуатации	40 °C
РН обработанной жидкости	6 ÷ 14
Вязкость обработанной жидкости	1 mm <sup>2</sup> /s
Макс. глубина погружения	20 m
Плотность обработанной жидкости	1 Kg/dm <sup>3</sup>
Макс. акустическое давление	70 dB
Макс. запусков/час	30

SMF



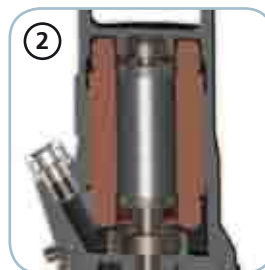
CE 0496 Ex II 2GD Ex db k c IIB T4 Ex tb IIIC T135°C IP68

Модели с сертификатом ATEX, пригодные для установки при наличии потенциально взрывоопасной пыли, жидкостей и газа



#### Ручка / Кабельная муфта

Ручка для подъема и переноса из чугуна. Отвинтив круглую гайку с универсальной резьбой, можно прикрепить к кабельной муфте жесткую трубу или резиновый шланг, чтобы защитить электрический кабель питания.



#### Двигатель

Экологический сухой двигатель с тепловой защитой.



#### Механические уплотнения

Два механических уплотнения из карбида кремния (2SiC), оба устанавливаемых в масляной камере.



#### Камера с маслом

Большая камера с маслом для обеспечения большого срока службы механических уплотнений.



#### Вал двигателя

Крыльчатка установлена на вал двигателя конической муфтой.



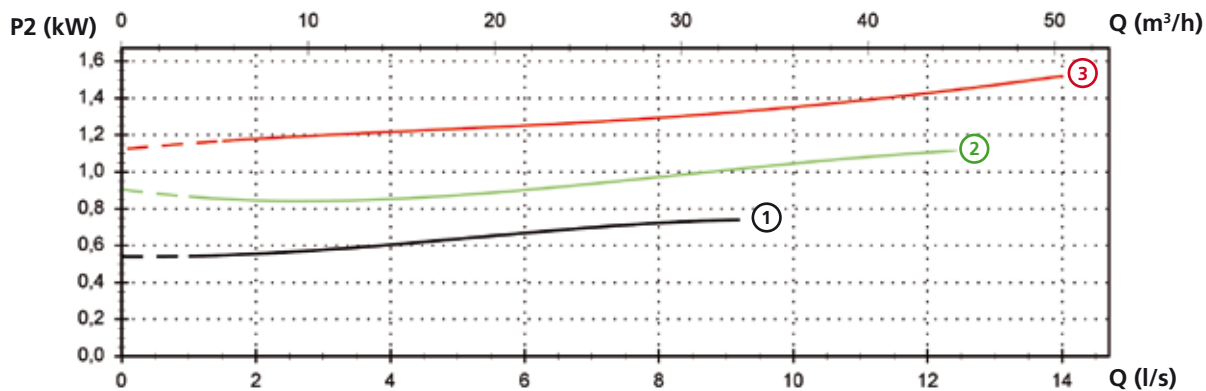
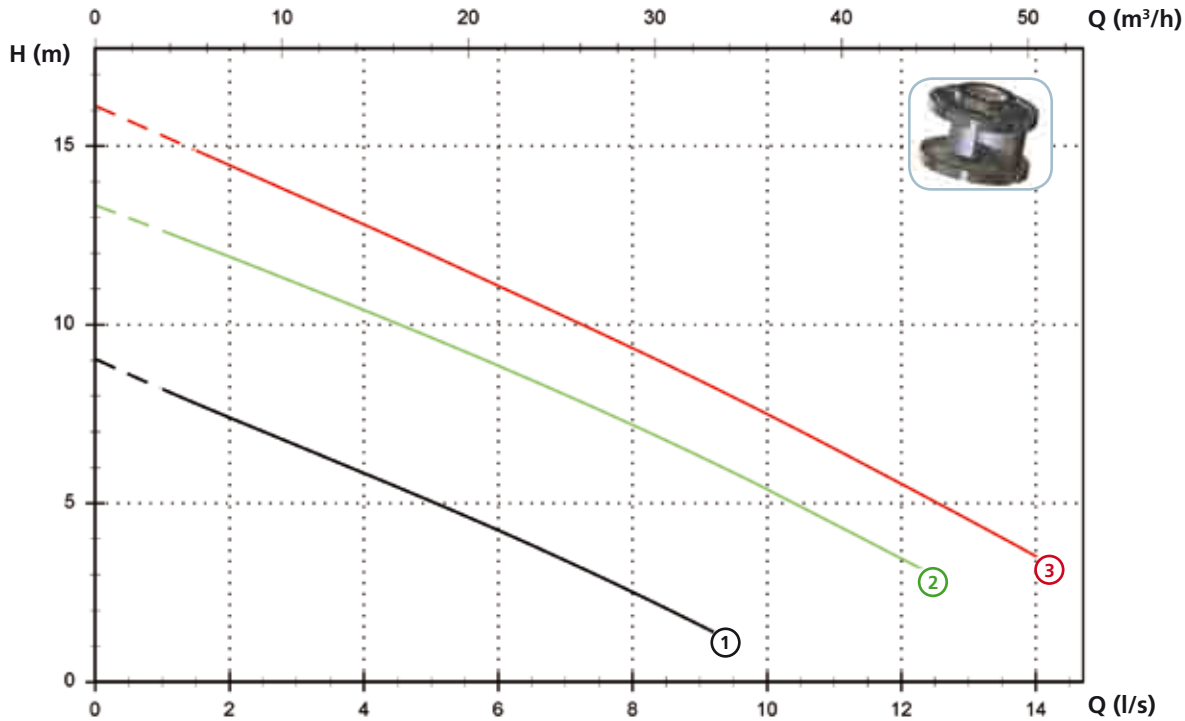
#### Напорный штуцер и опора

Резьбовой и фланцевый напорный штуцер для установки наибольшей простоты установки. Опора из чугуна.

# SMF

## Модели с горизонтальным резьбовым напорным патрубком GAS 2'' фланцевым DN80 PN10 - 2 полюса

### Характеристики



### Технические данные

	V	Фазы	P1 (kW)	P2 (kW)	A	Rpm	Start	Ø	Свободный просвет
① SMF 100/2/G50H A1CM/50	230	1	1.0	0.74	4.9	2900	Dir	G 2''-DN80 PN10	50 mm
② SMF 150/2/G50H A1CM/50	230	1	1.6	1.1	7.2	2900	Dir	G 2''-DN80 PN10	50 mm
③ SMF 200/2/G50H A1CM/50	230	1	2.2	1.5	9.8	2900	Dir	G 2''-DN80 PN10	50 mm

	V	Фазы	P1 (kW)	P2 (kW)	A	Rpm	Start	Ø	Свободный просвет
① SMF 100/2/G50H A1CT/50	400	3	1.1	0.74	1.9	2900	Dir	G 2''-DN80 PN10	50 mm
② SMF 150/2/G50H A1CT/50	400	3	1.7	1.1	2.9	2900	Dir	G 2''-DN80 PN10	50 mm
③ SMF 200/2/G50H A1CT/50	400	3	2.1	1.5	3.7	2900	Dir	G 2''-DN80 PN10	50 mm

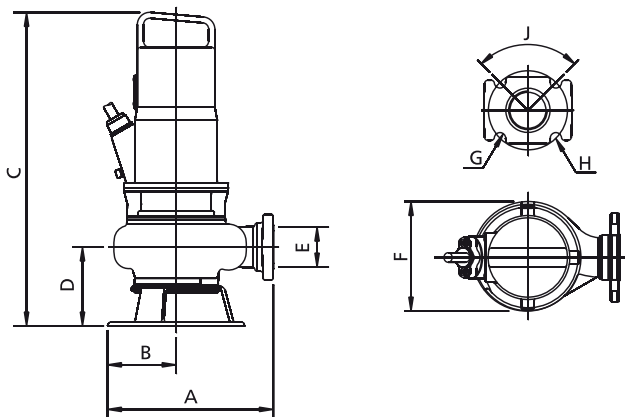
**Доступные версии**

(Обозначения версий на стр. 16)

	Доступные версии										Охлаждение				Комплект уплотнений				
	N A E	T	T C D	T C D T	T C D G T	T C G	T C S T	T C S G T	T S	T R	T R G	N	CC CCE	FT	C G F T	2SIC	SICM	SICAL	2SICAL
SMF 100/2/G50H A1CM/50			●									●				●			
SMF 150/2/G50H A1CM/50			●									●				●			
SMF 200/2/G50H A1CM/50			●									●				●			
SMF 100/2/G50H A1CT/50		●										●				●			
SMF 150/2/G50H A1CT/50		●										●				●			
SMF 200/2/G50H A1CT/50		●										●				●			

ПРИМЕЧАНИЕ ДЛЯ ОДНОФАЗНЫХ ВЕРСИЙ: тепловая защита на обмотках должна быть подключена к электрическому щиту. Конденсатор включен в поставку, но не подключен к кабелю насоса. Для размещения конденсатора необходимо использовать электрический щит. Для установки обращайтесь к руководству по эксплуатации и обслуживанию.

**Габаритные размеры и вес**



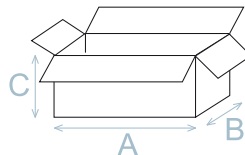
	A	B	C	D	E	F	G	H	J	kg
SMF 100/2/G50H A1CM(T)/50	255	100	505	130	G 2"	205	18	160	90°	34
SMF 150/2/G50H A1CM(T)/50	255	100	505	130	G 2"	205	18	160	90°	35
SMF 200/2/G50H A1CM(T)/50	255	100	505	130	G 2"	205	18	160	90°	36

Размеры мм

Все размеры являются всего лишь ориентировочными

**Размеры упаковки**

	A	B	C
SMF 100/2/G50H A1CM(T)/50	580	310	310
SMF 150/2/G50H A1CM(T)/50	580	310	310
SMF 200/2/G50H A1CM(T)/50	580	310	310



Размеры мм

Все размеры являются всего лишь ориентировочными

**Установка**

