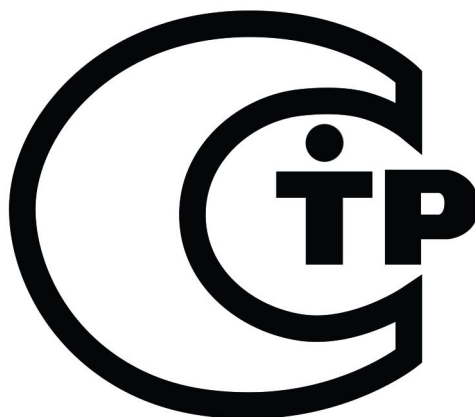


ОАО "ГМС Насосы"  
Россия 303851, г. Ливны Орловской обл.  
ул. Мира, 231



Насос шестеренный типа  
ШЗ,2-25К  
и агрегаты электронасосные  
на его основе

Руководство по эксплуатации  
Н42.787.00.000 РЭ



## СОДЕРЖАНИЕ

ВВЕДЕНИЕ	3
1 ОПИСАНИЕ И РАБОТА НАСОСА	4
1.1 Назначение изделия	4
1.2 Технические характеристики	4
1.3 Состав изделия	7
1.4 Устройство и принцип работы	9
1.5 Маркировка и пломбирование	10
1.6 Упаковка, транспортирование и утилизация	11
2 ПОДГОТОВКА К ИСПОЛЬЗОВАНИЮ	12
2.1 Указания мер безопасности	12
2.2 Подготовка насоса (агрегата) к работе	12
3 ИСПОЛЬЗОВАНИЕ НАСОСА (АГРЕГАТА)	14
3.1 Меры безопасности при работе насоса (агрегата)	14
3.2 Требования к эксплуатации	14
3.3 Возможные неисправности и способы их устранения	15
4 ТЕХНИЧЕСКОЕ ОБСЛУЖИВАНИЕ	18
4.1 Разборка агрегата	18
4.2 Разборка насоса	18
4.3 Сборка насоса	19
4.4 Переконсервация	20
5 РЕСУРСЫ, СРОКИ СЛУЖБЫ И ХРАНЕНИЯ	22
6 КОНСЕРВАЦИЯ	23
7 СВИДЕТЕЛЬСТВО ОБ УПАКОВЫВАНИИ	23
8 СВИДЕТЕЛЬСТВО О ПРИЁМКЕ	24
Приложение А – Характеристики электронасосных агрегатов	25
Приложение Б – Разрез насоса	28
Приложение В – Габаритный чертеж электронасосных агрегатов	29
Приложение Г - Сведения о цветных металлах	31
ЛИСТ РЕГИСТРАЦИИ ИЗМЕНЕНИЙ	32

Руководство по эксплуатации (РЭ), совмещенное с паспортом, предназначено для ознакомления обслуживающего персонала с конструкцией насоса (электронасосного агрегата) и отдельных его узлов, а также с техническими характеристиками и правилами эксплуатации.

При ознакомлении с электронасосным агрегатом следует дополнительно руководствоваться эксплуатационными документами на электрооборудование.

В связи с постоянным усовершенствованием выпускаемой продукции в конструкции отдельных деталей и электронасосного агрегата в целом могут быть внесены незначительные изменения, не отраженные в настоящем РЭ.

Обязательные требования к насосу (электронасосному агрегату), направленные на обеспечение их безопасности для жизнедеятельности, здоровья людей и охраны окружающей среды изложены в разделе 3.

К монтажу и эксплуатации насосов (электронасосных агрегатов) должен допускаться только квалифицированный персонал, обладающий знаниями и опытом по монтажу и обслуживанию насосного оборудования, ознакомленный с конструкцией насоса и настоящим РЭ.

# 1 ОПИСАНИЕ И РАБОТА НАСОСА

## 1.1 Назначение изделия

Насос шестеренный типа ШЗ,2-25К и агрегаты электронасосные на его основе предназначены для перекачивания магнитного лака, красок и нефтепродуктов (масло, нефть, мазут) с кинематической вязкостью и температурой согласно таблице 1.

Насос выпускается в климатическом исполнении У, категории размещения 3 или Т2, Т5 по ГОСТ 15150-69.

Условное обозначение электронасосного агрегата должно соответствовать индексации, принятой в отрасли насосостроения.

Например: ШЗ,2-25-0,6/6К-Рп-1М У3 ТУ26-06-1058-76,

где ШЗ,2-25 - обозначение насоса;

0,6 - подача насоса в агрегате, м<sup>3</sup>/ч

6 - давление на выходе из насоса в агрегате, кгс/см<sup>2</sup>

К - материал проточной части насоса - сталь 12Х18Н9Т;

Рп - регулируемая подача;

1М - исполнение по типу привода (М – с частотным преобразователем);

У3 - климатическое исполнение и категория размещения по ГОСТ 15150-69

Сертификат соответствия №G-RU.АЯ45.В.00122, дата выдачи 25.05.2011, окончание срока действия 24.05.2016.

Разрешение Ростехнадзора №РРС 00-40907 от 22.10.2010. Срок действия до 28.01.2014.

## 1.2 Технические характеристики

1.2.1 Направление вращения ведущего ротора насоса – правое (по часовой стрелке), если смотреть со стороны привода.

Таблица 1

Показатель	Норма для марок	
	ШЗ,2-25-1,6/16К-1	ШЗ,2-25-0,6/6К-Рп-1 ШЗ,2-25-0,6/6К-Рп-1М
Род среды	магнитный лак масло	краска, мазут, нефть
Вязкость перекачиваемой среды, м <sup>2</sup> /с (° ВУ)	1,9·10 <sup>-4</sup> (26)	28·10 <sup>-4</sup> ...38·10 <sup>-3</sup> (380-3500)
Температура, К(° С)	от 293 (20) до 353 (80)	
Содержание твердых частиц по объему, %, не более	10	25...30
Размер частиц, мм	0,01	0,25

1.2.2 Характеристики агрегатов, в том числе виброшумовые, указаны в приложении А. Габаритные, присоединительные размеры насосов указаны в приложении Б, габаритные, присоединительные размеры и масса агрегатов указаны в приложении В.

1.2.3 Технические характеристики агрегатов соответствуют указанным в таблице 2.

Таблица 2

Показатель	Норма для марок		Примечание
	ШЗ,2-25-1,6/16К-1	ШЗ,2-25-0,6/6К-Рп-1 ШЗ,2-25-0,6/6К-Рп-1М	
Частота вращения, с <sup>-1</sup> (об/мин)	15,5 (930)	1,33...6,67* (80...400)	
Частота тока, Гц	50		
Напряжение сети, В	380		
Подача, л/с (м <sup>3</sup> /ч),	0,44(1,6)	0,017-0,17** (0,06-0,6)	
Давление на выходе, МПа (кгс/см <sup>2</sup> ), не более	1,6(16)	0,6(6)	
Давление полного перепуска, МПа (кгс/см <sup>2</sup> )	2,4(24)	0,9(9)	
Мощность насоса в агрегате, кВт, не более	1,16	0,48	
Кэффициент полезного действия, %, не менее	60	22	
Допускаемая вакуумметрическая высота всасывания, м	5	-	
Подпор, м, не менее	-	0,1	
Внешняя утечка, м <sup>3</sup> /ч (см <sup>3</sup> /ч) не более, с уплотнением вала -мягкая набивка -двойное торцовое	6,0·10 <sup>-5</sup> (60) 1,0·10 <sup>-5</sup> (10)		
Масса насоса, кг, не более	17,5		
Масса агрегата, кг, не более	72	Указана в приложении В	
Примечание - Параметры даны при перекачивании масла вязкостью 0,75·10 <sup>-4</sup> м <sup>2</sup> /с (10°ВУ).			
* Регулирование ручное			
**Обеспечивается в диапазоне не выходящем за пределы 1,33...6,67 с <sup>-1</sup> (80-400об/мин). Производственные допустимые отклонения по подаче ±10%			

### 1.3 Состав изделия

1.3.1 Электронасосный агрегат состоит из шестеренного насоса 1 (Приложение В) и электродвигателя 4 (мотор-вариатора), валы которых соединены упругой муфтой 2, защищенной кожухом 3. Насос монтируется с электрооборудованием на общей раме 5.

1.3.2 В комплект поставки входят:

- агрегат электронасосный (насос) ШЗ,2-25\_\_\_\_\_
- с электродвигателем\_\_\_\_\_
- с преобразователем частоты \_\_\_\_\_
- руководство по эксплуатации;
- эксплуатационная документация на электрооборудование (только для агрегатов);
- запасные части.

агрегат электронасосный (насос) ШЗ,2-25\_\_\_\_\_

- с мотор-вариатором\_\_\_\_\_
- руководство по эксплуатации;
- эксплуатационная документация на электрооборудование (только для агрегатов);
- запасные части.

Примечания.

1. По требованию заказчика предприятие-изготовитель может поставлять насос на параметры, указанные в настоящем РЭ, в сборе с муфтой или без муфты

- без электродвигателя (мотор-вариатора или преобразователя частоты) и рамы;
- на раме.

2. Запасные части к электрооборудованию поставляются согласно документации на электрооборудование.

3. Ответные фланцы поставляются по заказу потребителя за отдельную плату.

4 Электрооборудование должно соответствовать ГОСТ Р МЭК 60204-1-2007, раздел 14.

1.3.3 Комплект поставки запасных частей соответствует (в зависимости от уплотнения ведущего вала насоса): с мягкой набивкой - таблице 3, с двойным торцовым – таблице 4

Таблица 3

Наименование	Количество, шт.	Масса, кг (1 шт.)	Нормативно-техническая документация или обозначение чертежа
Ротор ведущий	1	1,140	H42.787.00.001
Ротор ведомый	1	0,630	H42.787.00.002
Втулка 1	4	0,300	0603.403143.0001
Втулка II	2	0,300	0603.403143.0002
Втулка	2	0,320	0603.403443.0003
Прокладка	1	0,001	0603.409943.0001
Прокладка	1	0,001	0603.409943.0001-01
Прокладка	1	0,003	0603.409943.0001-02
Прокладка	2	0,012	0603.506212.0001
Звездочка 60	1	0,040	H80.733.02.0103
Набивка сквозного плетения АП -31 10x10	0,47м.	0,100	ГОСТ 5152-84
Общая масса		4,379	

Таблица 4

Наименование	Количество, шт.	Масса, кг (1 шт.)	Нормативно-техническая документация или обозначение чертежа
Ротор ведущий	1	1,140	H42.787.00.001-01
Ротор ведомый	1	0,630	H42.787.00.002
Прокладка	1	0,005	H42.787.00.011
Пята	2	0,025	0603.403141.0001
Втулка 1	4	0,300	0603.403143.0001
Втулка II	2	0,300	0603.403143.0002
Втулка	2	0,320	0603.403443.0003
Подпятник	2	0,050	0603.403542.0001
Прокладка	1	0,001	0603.409943.0001
Прокладка	1	0,001	0603.409943.0001-01
Прокладка	1	0,002	0603.409943.0001-02
Прокладка	2	0,012	0603.506212.0001
Прокладка	1	0,003	0603.506212.0002
Звездочка 60	1	0,040	H80.733.02.0103
Кольцо II С 21,2-3,6-1225А	2	0,010	МРТУ38-5-6075-67
Кольцо II С 27,2-4,1-1225А	2	0,010	МРТУ38-5-6075-67
Общая масса		4,476	



## 1.4 Устройство и принцип работы

1.4.1 По принципу действия шестеренный насос – объемный. При вращении ведущего и ведомого роторов на стороне входа создается разрежение, в результате чего жидкость под давлением атмосферы заполняет впадины между зубьями и в них перемещается со стороны входа на сторону выхода. На выходе при зацеплении зубьев происходит выдавливание жидкости в систему.

1.4.2 Насос состоит из следующих основных деталей и узлов: рабочего механизма, корпуса с крышкой задней и стойкой, предохранительного и разгрузочного клапанов, уплотнения выходного конца ведущего ротора.

1.4.3 Рабочий механизм состоит из двух роторов – ведущего и ведомого и втулок (подшипников скольжения).

Ведущий 26 и ведомый 24 роторы (приложение Б) представляют собой прямозубые шестерни, выполненные заодно с валом.

Роторы с втулками устанавливаются в специальные расточки корпуса 6. С торцов корпус закрывается крышкой задней 1 и стойкой 8.

1.4.4 Уплотнение выходного конца ведущего ротора расположено в стойке 8. Предусмотрено два варианта уплотнения:

- двойное торцовое уплотнение;
- сальниковая набивка.

Двойное торцовое уплотнение состоит из подпятника 16, пяты 19, пружины 12 резиновых колец 14, 18, втулки упорной 13, которая фиксируется на валу штифтом 15. От проворачивания подпятник стопорится винтом 20.

Уплотнение - сальниковая набивка состоит из кольца фонарного 41, набивки 40 и крышки сальника 21, промежуточного кольца 39.

В полость уплотнения необходимо подавать затворную жидкость давлением 0,3 ... 0,4 МПа (3-4 кгс/см<sup>2</sup>).

1.4.5 Для защиты насоса от повышенного давления в конструкции предусмотрен предохранительно-перепускной клапан. Он состоит из клапана 29, седла клапана 28, пружины 30, регулировочного винта 36, крышки клапана 33, колпачка 35, прокладки 34, гайки 37 (см. Приложение Б), предназначен для кратковременного перепуска перекачиваемой жидкости из по-

лости нагнетания в полость всасывания в случае повышения давления в напорном трубопроводе выше допустимого.

Регулирование клапана производится регулировочным винтом 36, который стопорится гайкой 37 и закрывается колпачком 35.

1.4.6 В насосе предусмотрен шариковый клапан, который состоит из шарика 2, пружины 3, пробки 4, прокладки. Он поддерживает избыточное давление в полости уплотнения от 0,1 до 0,4 МПа (1...4 кгс/см<sup>2</sup>).

## 1.5 Маркировка и пломбирование

1.5.1 На каждом агрегате (насосе) прочно закреплена табличка по ГОСТ 12969-67, содержащая:

- наименование или товарный знак предприятия-изготовителя;
- знак обращения на рынке;
- марку электронасосного агрегата;
- порядковый номер электронасосного агрегата;
- год выпуска;
- основные параметры (подачу, давление, мощность, частоту вращения);
- массу электронасосного агрегата;
- номер технических условий;
- клеймо ОТК;
- сведения о стране-изготовителе.

1.5.2 Маркировку тары производят в соответствии с ГОСТ 14192-96 принятым на предприятии-изготовителе способом.

1.5.3 Предохранительный клапан отрегулирован на заводе-изготовителе на давление полного перепуска согласно таблице 2 и опломбирован гарантийной пломбой по ГОСТ 18677-73, тип1.

1.5.4 После консервации входное и выходное отверстия насоса закрыты заглушками и опломбированы консервационными пломбами (К) в виде пятна краски эмалью ПФ115–зеленой ГОСТ6465-76, в местах, указанных в приложении Б.

1.5.5 Гарантийное пломбирование (Г) осуществляется путем нанесения пятна красной краски эмалью ПФ115 ГОСТ6465-76 в местах, указанных в приложении Б.

## 1.6 Упаковка, транспортирование и утилизация

1.6.1 Законсервированные электронасосные агрегаты и запасные части упаковывают в деревянный ящик, тип VI-I ГОСТ 2991-85 или упаковку принятой на предприятии-изготовителе конструкции, обеспечивающей сохранность агрегата в период его хранения и транспортирования. Агрегаты, предназначенные для экспорта, должны быть упакованы в ящик по ГОСТ 24634-81.

1.6.2 При отправке партии агрегатов в один адрес допускается транспортировать без упаковки целевым назначением крытым транспортом.

До пуска электронасосного агрегата в эксплуатацию потребитель должен хранить его в упаковке или помещении, защищенном от атмосферных осадков.

1.6.3 Запасные части упаковывают в отдельный ящик, который помещают и закрепляют в одной упаковке с агрегатом. При поставке агрегата без упаковки, ящик с запасными частями крепят к агрегату.

Преобразователь частоты (при наличии) помещают и закрепляют в одной упаковке с агрегатом.

При погрузке и выгрузке упакованные электронасосные агрегаты следует поднимать за места, указанные на ящике, а распакованные поднимать за специальные строповые устройства, указанные на габаритных чертежах.

1.6.4 Агрегаты (насосы) в упаковке могут транспортироваться любым крытым видом транспорта, группа транспортирования 2С.

1.6.5 Насос не имеет в своем составе и конструкции каких-либо химических, биологических или радиоактивных элементов, которые могли бы принести ущерб здоровью людей или окружающей среде.

1.6.6 Утилизацию насосов (агрегатов) производить любым доступным методом.

## 2 ПОДГОТОВКА К ИСПОЛЬЗОВАНИЮ

### 2.1 Указания мер безопасности

2.1.1 Насос должен быть надежно закреплен болтами по месту установки.

2.1.2 При проектировании фундаментов и перекрытий для установки насосов (агрегатов) должны быть выбраны строительные решения, обеспечивающие гигиенические нормы вибрации на рабочих местах по ГОСТ 12.1.012-90.

2.1.3 Нагрузки от трубопроводов на напорные и всасывающие патрубки не допускаются.

2.1.4 При установке и работе агрегата во взрывопожароопасных помещениях (производствах) агрегат должен быть укомплектован взрывозащищенным двигателем.

2.1.5 Установка электрооборудования должна соответствовать требованиям ПУЭ («Правил устройства электроустановок»), эксплуатация должна производиться в соответствии с «Правилами технической эксплуатации электроустановок потребителями» и «Правилами техники безопасности при эксплуатации электроустановок потребителем». Преобразователь частоты должен быть вынесен за пределы взрывоопасной зоны.

2.1.6 При монтаже и эксплуатации агрегата сопротивление изоляции измеренное при 500 В постоянного тока между проводами силовой цепи и цепи защиты не должно быть менее 1 МОм.

2.1.7 Место установки агрегата должно быть оборудовано устройством ручного аварийного выключения по ГОСТ Р 51336-99.

2.1.8 Требования безопасности при установке и эксплуатации насоса (агрегата) должны соответствовать п.5.11 ГОСТ Р 52 743-2007.

### 2.2 Подготовка насоса (агрегата) к работе

2.2.1 Подготовку насоса к работе производить в следующей последовательности:

- осмотреть насос, убедиться в наличии гарантийных и консервационных пломб;
- установить агрегат на фундамент и закрепить болтами;
- проверить соосность валов насоса и двигателя согласно п.4.3.7
- снять заглушки;
- подсоединить всасывающий и нагнетательный трубопроводы;
- присоединить трубопроводы для подачи затворной жидкости в полость торцового уплотнения через отверстия М14х1,5.

- залить насос через отверстие, отвернув пробку 4 (Приложение Б), и всасывающий трубопровод перекачиваемой жидкостью;

- подсоединить двигатель (мотор-вариатор) и частотный преобразователь (при наличии) к сети;

- полностью открыть задвижки на всасывающем и нагнетательном трубопроводе;

- произвести пробный пуск насоса и убедиться, что вращение вала насоса правильное (см. п.п.1.2.1). Перед пуском насоса нужно провернуть рукой вал за муфту, чтобы убедиться в отсутствии заеданий.

2.2.2 Периодически проверять исправность трубопроводов и запорной арматуры, герметичность фланцевых соединений, особенно на всасывающем трубопроводе.

2.2.3 Для исключения возможности попадания механических примесей на всасывающей линии установить фильтр с размерами ячейки в свету не более 0,25 мм при перекачивании масел, и не более 1,0 мм при перекачивании тяжелых вязких продуктов.

2.2.4 При агрегатировании насоса и привода заказчиком необходимо соблюдать требования п.п. 4.3.7 настоящего руководства по эксплуатации. Ответственность за гарантии и качество в данном случае несет заказчик.

2.2.5 При эксплуатации агрегатов с давлением ниже 0,15МПа (1,5 кгс/см<sup>2</sup>) для обеспечения смазки трущихся поверхностей сопрягаемых деталей насоса, потребителю необходимо обеспечить в нагнетательной линии давление не менее 0,15 МПа (1,5 кгс/см<sup>2</sup>) путем установки дополнительного сопротивления с помощью запорной арматуры или другим способом. Для предотвращения слива жидкости из насоса после остановки, на всасывающей линии должен быть предусмотрен обратный клапан или на всасывающей и нагнетательной линии выполнено колено (гусак) высотой не менее высоты насоса.

### 3 ИСПОЛЬЗОВАНИЕ НАСОСА (АГРЕГАТА)

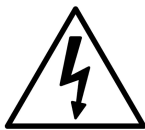
#### 3.1 Меры безопасности при работе насоса (агрегата)



ПРИ РАБОТАЮЩЕМ НАСОСЕ ЗАПРЕЩАЕТСЯ:  
- ПРОИЗВОДИТЬ ЗАТЯЖКУ КРЕПЕЖНЫХ БОЛТОВ И ГАЕК  
(КРОМЕ РЕГУЛИРОВАНИЯ ПРЕДОХРАНИТЕЛЬНО-  
ПЕРЕПУСКНОГО КЛАПАНА);

ЗАПРЕЩАЕТСЯ РАБОТА:

- БЕЗ ЗАЩИТНОГО КОЖУХА МУФТЫ И КРЫШКИ КЛЕММНОЙ КОРОБКИ ЭЛЕКТРОДВИГАТЕЛЯ.
- НЕЗАПОЛНЕННОГО ЖИДКОСТЬЮ НАСОСА.



ПЕРЕД ЗАПУСКОМ В РАБОТУ ЭЛЕКТРОНАСОСНОГО АГРЕГАТА ПРОИЗВЕСТИ ЕГО ЗАЗЕМЛЕНИЕ.

ВСЕ РАБОТЫ, ПРОИЗВОДИМЫЕ ПО УСТРАНЕНИЮ НЕИСПРАВНОСТЕЙ, А ТАКЖЕ РЕГЛАМЕНТНЫЕ РАБОТЫ, ПРОИЗВОДИТЬ ПРИ ОТКЛЮЧЕННОМ ОТ СЕТИ ЭЛЕКТРОДВИГАТЕЛЕ.

3.1.1 Требования ГОСТ 12.1.003-83, ГОСТ 12.1.012-90 по вибрации выполняются. Агрегаты должны устанавливаться на фундамент массой не менее, чем в 4 раза превышающей массу агрегата. Обслуживание насосов периодическое, не требует постоянного присутствия обслуживающего персонала.

3.1.2. Насос не представляет опасности для окружающей среды.

#### 3.2 Требования к эксплуатации

3.2.1 Пуск агрегата осуществить нажатием кнопки «ПУСК».

3.2.2 При эксплуатации насоса его обслуживание сводится, в основном, к наблюдению за показаниями контрольно-измерительных приборов: манометра, мановакуумметра, электроизмерительных приборов и за работой уплотнения. Стрелки измерительных приборов при исправном состоянии насоса и трубопроводов имеют плавные колебания. Резкое колебание стрелок приборов свидетельствует о неполадках (см.таблицу 5).

3.2.3 Остановку агрегата осуществить в следующей последовательности:

- остановить двигатель (мотор-вариатор);
- закрыть задвижки на всасывающей и нагнетательной линии.

3.2.4. Период длительной остановки следует использовать для проведения предупредительного ремонта, а также для устранения неисправностей, замеченных во время работы.

3.2.5 Остальные требования безопасности, не оговоренные в настоящем руководстве по эксплуатации должны соответствовать ГОСТ Р 52743-2007.



При перекачивании жидкостей с температурой более 70°C (343 K) необходимо принять меры для защиты персонала от ожога (изоляция, экран, ограждение или др.)

### 3.3 Возможные неисправности и способы их устранения

3.3.1 Возможные неисправности в насосе, признаки, причины и способы их устранения изложены в таблице 5.

Таблица 5

Наименование неисправности, внешнее проявление и дополнительные признаки	Вероятная причина	Способ устранения
1 Насос не подает жидкость или не обеспечивает нужную подачу.	1) Насос не залит перекачиваемой жидкостью; 2) во всасывающую полость насоса проникает воздух; 3) двигатель (мотор-вариатор) не развивает достаточную частоту вращения.	1) Залить жидкость в насос и всасывающий трубопровод; 2) проверить герметичность всасывающей линии и фланцевых соединений. Устранить дефекты; 3) отрегулировать частоту вращения с помощью вариатора или частотного преобразователя.
2 Пульсирующая подача перекачиваемой жидкости. Стрелка манометра резко колеблется.	1) Высота всасывания более указанной в таблице 2; 2) на всасывающей линии имеются неплотности, воздух проникает во всасывающую полость насоса; 3) неправильно отрегулирован предохранительный клапан. Рабочее давление больше давления перепуска; 4) насос перекачивает жидкость большей вязкости. Показание мановакуумметра больше указанного в таблице 2.	1) Уменьшить высоту всасывания; 2) проверить герметичность всасывающей линии и устранить дефекты; 3) отрегулировать предохранительный клапан. 4) уменьшить вязкость жидкости путем ее подогрева или уменьшить частоту вращения.

Продолжение таблицы 5

Наименование неисправности, внешнее проявление и дополнительные признаки	Вероятная причина	Способ устранения
3 Наблюдается течь жидкости через уплотнение ведущего ротора (более указанной в таблице 2).	1) Вывинтились болты, крепящие крышку сальника к стойке. 2) резиновые кольца 14, 18 имеют износ выше допустимого; 3) между трущимися поверхностями подпятника 16 и пяты 19 попали абразивные частицы. Произошел задир трущихся поверхностей; 4) изношена сальниковая набивка 40.	1) Завинтить болты; 2) заменить резиновые кольца; 3) разобрать торцовое уплотнение и притереть трущиеся поверхности подпятника и пяты или заменить их; 4) заменить сальниковую набивку.
4 Повышенный нагрев торцового уплотнения (выше температуры перекачиваемой жидкости)	1) Засорены перепускные каналы от внутренней полости торцового уплотнения к разгрузочному клапану; 2) заклинило шариковый клапан; 3) слишком затянута сальниковая набивка.	1) Разобрать насос, прочистить каналы; 2) разобрать шариковый клапан, устранить причины заклинивания. 3) ослабить затяжку болтов крепящих крышку сальника к стойке.
5 Повышенная вибрация насоса	Нарушена соосность валов насоса и электродвигателя. Величина радиального смещения и перекаса осей валов насоса и электродвигателя более предусмотренного (см. п.п 4.3.7)	Произвести центровку валов насоса и электродвигателя
6 Потребляемая мощность насоса выше нормы	1) Завышено давление насоса; 2) насос перекачивает жидкость большей вязкости.	1) Уменьшить давление; 2) уменьшить вязкость жидкости путем ее подогрева.



3.3.2 Ориентировочные значения зависимости частоты вращения от частоты тока при регулировании частотным преобразователем указаны в таблице 6.

Таблица 6

Частота тока, Гц	Частота вращения, с <sup>-1</sup> (об/мин)	Примечание
3,6	1,33 (80)	Значения указаны ориентировочно при перекачивании масла с кинематической вязкостью $0,75 \cdot 10^{-4}$ м <sup>2</sup> /с (10° ВУ) и давлении на выходе согласно таблице 2.
4,5	1,67 (100)	
7,1	2,50 (150)	
9,7	3,33 (200)	
12,3	4,17 (250)	
14,8	5,00 (300)	
17,3	5,83 (350)	
19,9	6,67(400)	

3.3.3 Установку частотного преобразователя производить согласно его руководству по эксплуатации.

3.3.4 Внешние размеры частотного преобразователя указаны на рисунке 1.

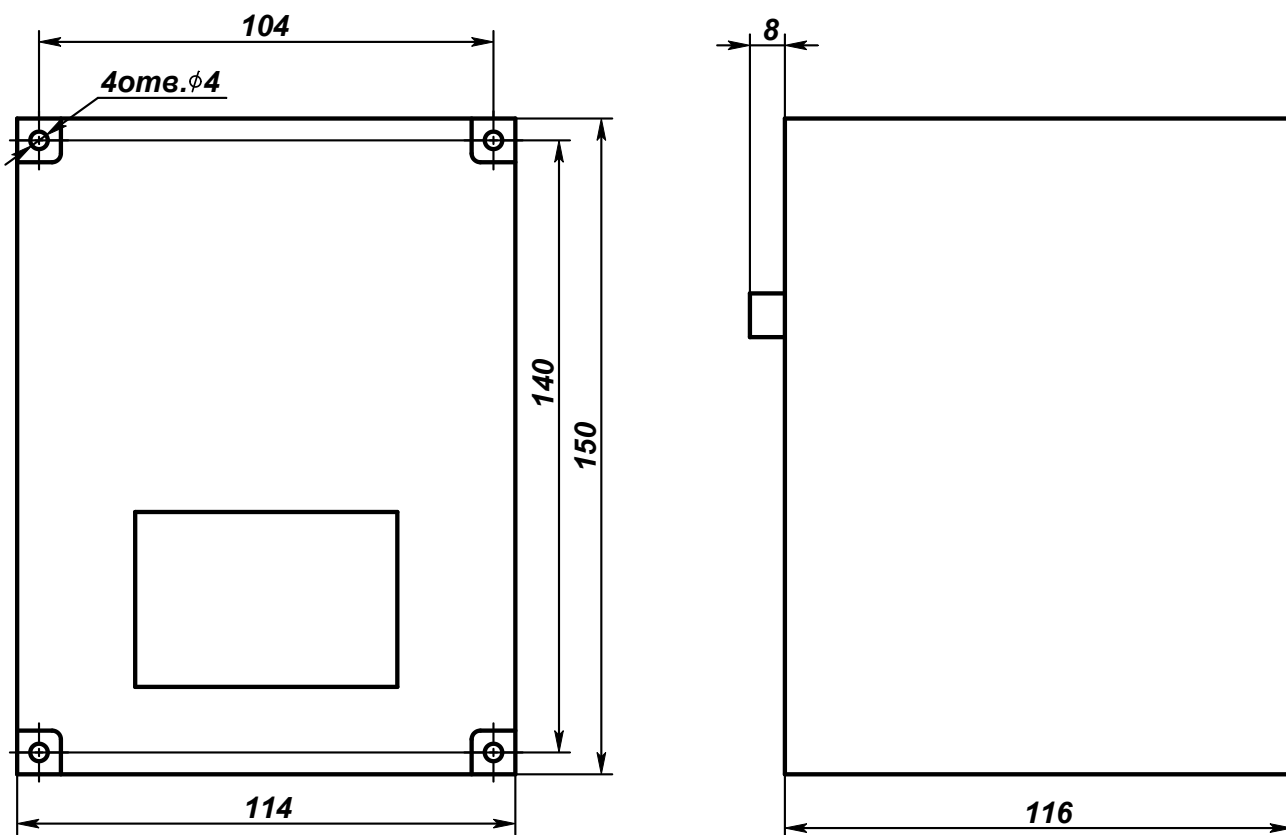


Рисунок 1 – Размеры частотного преобразователя

## 4 ТЕХНИЧЕСКОЕ ОБСЛУЖИВАНИЕ

### 4.1 Разборка агрегата

4.1.1 Разборку электронасосного агрегата производить в следующей последовательности:

- отсоединить измерительные приборы, всасывающий и напорный трубопроводы;
- вывинтить болты, крепящие насос к раме, вынуть звездочку муфты, снять полумуфту насоса и вынуть шпонку 17 (Приложение Б).

### 4.2 Разборка насоса

4.2.1 Разборку уплотнения производить в зависимости от его типа. Сальниковую набивку разбирать в следующем порядке:

- вывинтить болты, крепящие крышку сальника к стойке;
- снять крышку сальника 21, вынуть набивку 40 с фонарным кольцом 41.

Разборку двойного торцового уплотнения производить в следующем порядке:

- вывинтить болты, крепящие крышку сальника к стойке;
- снять крышку сальника с прокладкой и вынуть из ее расточки подпятник 16 в сборе со штифтом 15 и резиновое кольцо 18;
- снять с вала насоса пята 19, резиновое кольцо 14, втулку упорную 13 и пружину 12, затем снова втулку упорную 13, резиновое кольцо 14 и пята 19.

4.2.2 Разборку предохранительного клапана произвести без съема насоса с рамы в следующей последовательности:

- вывинтить колпачок 35;
- снять прокладку 34;
- отвернуть гайку 37 и вывернуть на несколько оборотов регулировочный винт 36;
- вывинтить крышку клапана 33 с регулировочным винтом 36 и прокладкой 32;
- вынуть из полости клапана шайбу, пружину 30, клапан 29.

4.2.3 Разборку разгрузочного клапана произвести в следующей последовательности:

- вывинтить пробку 4;
- вынуть прокладку, пружину 3 и шарик 2.

4.2.4 Окончательную разборку насоса производить в такой последовательности:

- вывинтить болты 11;
- снять корпус уплотнения 22, выкрутить болты 27, снять стойку 8, заднюю крышку 1 и прокладки 10;
- вынуть кольцо 9;
- вынуть из расточки корпуса ротора 24, 26 и втулки 5, 7, 23, 25.

### 4.3 Сборка насоса

4.3.1 Перед сборкой необходимо предварительно промыть и осмотреть все детали насоса. Дефектные детали заменить. Сборку насоса производить в следующей последовательности. Вставить шарик 2, пружину 3 в гнездо шарикового клапана, завернуть пробку 4 с прокладкой.

4.3.2 Вставить клапан 29, пружину клапана 30, шайбу. Ввернуть винт 36 в крышку клапана 33 и все вместе завернуть в корпус 6, предварительно поставив прокладки 32, 34, закрутить гайку 37. Регулировочный винт 36 установить в положение минимального сжатия пружины. Колпачок 35 следует установить после регулирования клапана.

4.3.3 Вставить втулки 5, 25 так, чтобы разгрузочные канавки находились на стороне выхода, роторы ведущий 26 и ведомый 24, втулки 7, 23. Поставить прокладки 10. Крышку заднюю 1 и стойку 8 прикрутить болтами 27. **ВНИМАНИЕ! ПРОКЛАДКИ 10 ПЕРЕД СБОРКОЙ ПОКРЫТЬ СМАЗКОЙ УССА ГОСТ 3333-80.** Поставить корпус уплотнения 22, закрутить болты 11.

4.3.4 Сборку двойного торцового уплотнения производить в следующей последовательности:

- вставить кольцо 9, подпятник 16 с кольцом 18 и штифтом 15, пята 19 с кольцом 14, втулку упорную 13, пружину 12.
- затем повторить те же операции, вставляя детали в обратном порядке. Прикрутить болтами крышку сальника 21.

4.3.5 Сальниковую набивку собирать в следующем порядке:

- вставить кольцо промежуточное 39, набивку 40 с кольцом фонарным 41,
- прикрутить крышку сальника 21 болтами.

4.3.6 Поставить шпонку 17.

После сборки насоса необходимо проверить вращение роторов.

4.3.7 Сагрегатировать насос с электродвигателем и проверить соосность валов насоса и электродвигателя.

Радиальное смещение осей валов насоса и электродвигателя не должно превышать 0,16 мм, перекос осей не должен быть более 0,2 мм на длине 100 мм.

4.3.8 Регулировку предохранительного клапана следует производить в такой последовательности:

- включить насос в работу и убедиться по приборам, что насос перекачивает жидкость;
- постепенно перекрыть задвижку на напорном трубопроводе, при этом следует следить за показаниями манометра. Показание манометра должно соответствовать давлению полного перепуска, указанному в таблице 2, при полностью закрытой задвижке.

Регулирование клапана осуществляется за счет изменения рабочей длины пружины 30, путем завинчивания (вывинчивания) регулировочного винта 36;

- завинтить гайку 37, поставить прокладку 34 и завинтить колпачок 35.

#### 4.4 Переконсервация

Предприятие-изготовитель перед упаковкой агрегата все внутренние и неокрашенные наружные поверхности деталей, запасных частей покрывает стойкой антикоррозийной смазкой.

4.4.1 Метод и средства консервации и упаковки обеспечивают сохранность насоса в течение 2-х лет, запчастей 3-х лет со дня отгрузки с предприятия-изготовителя при условиях транспортирования и хранения 2С.

4.4.2 При остановке насоса на длительное время или после окончания срока действия консервации его необходимо переконсервировать.

Переконсервацию производить в помещении при температуре не ниже 15 °С (288 К) и относительной влажности воздуха не выше 70 %.

Переконсервацию внутренних поверхностей производить по ВЗ-2 в следующей последовательности.

- соединить всасывающий и нагнетательный патрубки с емкостью, заполненной консервационной смесью минерального масла с 5-10% присадкой АКОР-1 ГОСТ 15171-78.

- включив агрегат, перекачивать смесь в течение не менее 10 мин., добившись принудительного срабатывания предохранительного клапана.

- заглушить насос заглушками.

4.4.3 Переконсервацию наружных поверхностей и ЗИП производить по ВЗ-4 ГОСТ 9.014-78 следующим способом:

- на обезжиренные чистые и сухие неокрашенные поверхности нанести равномерным слоем нагретую до температуры 80-100°С (253-373 К) смазку пушечную ЗТ5/5.5 ГОСТ19537-83. Толщина слоя смазки должна быть не менее 0,5 мм.

Допускается применение смазки К-17 ГОСТ 10877-76 с последующей упаковкой парафинированной бумагой.

Температура насоса при переконсервации должна быть не ниже температуры помещения, где производится переконсервация.

Переконсервацию электродвигателя производить согласно инструкции по обслуживанию электродвигателя.

4.4.4 Для расконсервации агрегата необходимо удалить консервационную смазку с наружных поверхностей, расконсервация внутренних полостей не требуется.

4.4.5 Покраска

Покрытие наружных поверхностей агрегатов эмаль ПФ-115 синяя ГОСТ 6465-76.

## 5 РЕСУРСЫ, СРОКИ СЛУЖБЫ И ХРАНЕНИЯ ГАРАНТИИ ИЗГОТОВИТЕЛЯ

Средний ресурс изделия до капитального  
среднего, капитального ремонта

ремонта 5 000 ч, не менее  
параметр, характеризующий наработку

в течение срока службы 5 лет, в том числе срок хранения 2 года  
при хранении в условиях 2 (С) ГОСТ15150-69  
в консервации (упаковке) изготовителя

в складских помещениях, на открытых площадках и т.п.

Средняя наработка на отказ, ч, не менее – 1000.

Среднее время восстановления, не более – 6 ч.

Указанные ресурсы, сроки службы и хранения действительны при соблюдении потребителем требований настоящего руководства по эксплуатации.

Примечание.- Критерием предельного состояния (выработки ресурса) насоса является снижение подачи более, чем на 15 % от номинального значения за счет износа базовых деталей (роторов, корпуса). Критерием отказа является увеличение утечки сверх допустимой за счет выхода из строя деталей предохранительного клапана.

Замена сальниковой набивки не является отказом.

Гарантии изготовителя (поставщика). Гарантийный срок эксплуатации не менее 12 месяцев со дня ввода в эксплуатацию, но не более 18-ти месяцев со дня отгрузки потребителю.

При нарушении целостности гарантийных пломб завод-изготовитель гарантии снимает.

Если в течение гарантийного срока в насосе обнаружены дефекты по вине изготовителя, потребителю следует обратиться на завод-изготовитель ОАО «ГМС Насосы» по адресу:

Россия, 303851 г. Ливны, ул., Мира, 231, Телефон (48677) 3-35-72;

Факс (48677) 7-70-73, 7-20-69; E-mail: [service@livgidromash.ru](mailto:service@livgidromash.ru)

или в сервисные центры, информация о которых размещена на сайте

<http://www.livgidromash.ru/servis.shtml>

Информация о дилерах ОАО «ГМС Насосы» размещена на сайте

<http://www.livgidromash.ru/diler.shtml>

## 6 КОНСЕРВАЦИЯ

Дата	Наименование работы	Срок действия, годы	Должность, фа- милия, подпись.
	Консервация	2 года	

## 7 СВИДЕТЕЛЬСТВО ОБ УПАКОВЫВАНИИ

Агрегат электронасосный (насос) ШЗ,2-25 \_\_\_\_\_  
наименование изделия обозначение

заводской № \_\_\_\_\_ упакован на ОАО «ГМС Насосы» со-  
гласно требованиям, предусмотренным в действующей технической доку-  
ментации

\_\_\_\_\_   
должность

\_\_\_\_\_   
личная подпись

\_\_\_\_\_   
расшифровка подписи

\_\_\_\_\_   
год, месяц, число

## 8 СВИДЕТЕЛЬСТВО О ПРИЁМКЕ

Агрегат электронасосный (насос) ШЗ,2-25 \_\_\_\_\_  
наименование изделия обозначение

№ \_\_\_\_\_  
заводской номер тип торцового уплотнения

изготовлен и принят в соответствии с обязательными требованиями государственных стандартов, действующей технической документацией и признан годным для эксплуатации.

\_\_\_\_\_ максимальная температура перекачиваемой жидкости

### Представитель ОТК

Штамп \_\_\_\_\_  
личная подпись расшифровка подписи  
\_\_\_\_\_  
год, месяц, число

Представитель  
предприятия  
изготовителя

\_\_\_\_\_ ТУ26-06-1058-76  
обозначение документа, по которому производится поставка

\_\_\_\_\_ личная подпись \_\_\_\_\_ расшифровка подписи  
\_\_\_\_\_ год, месяц, число

МП \_\_\_\_\_  
личная подпись \_\_\_\_\_ расшифровка подписи  
\_\_\_\_\_ год, месяц, число

Заказчик  
(при наличии)



Приложение А  
(справочное)

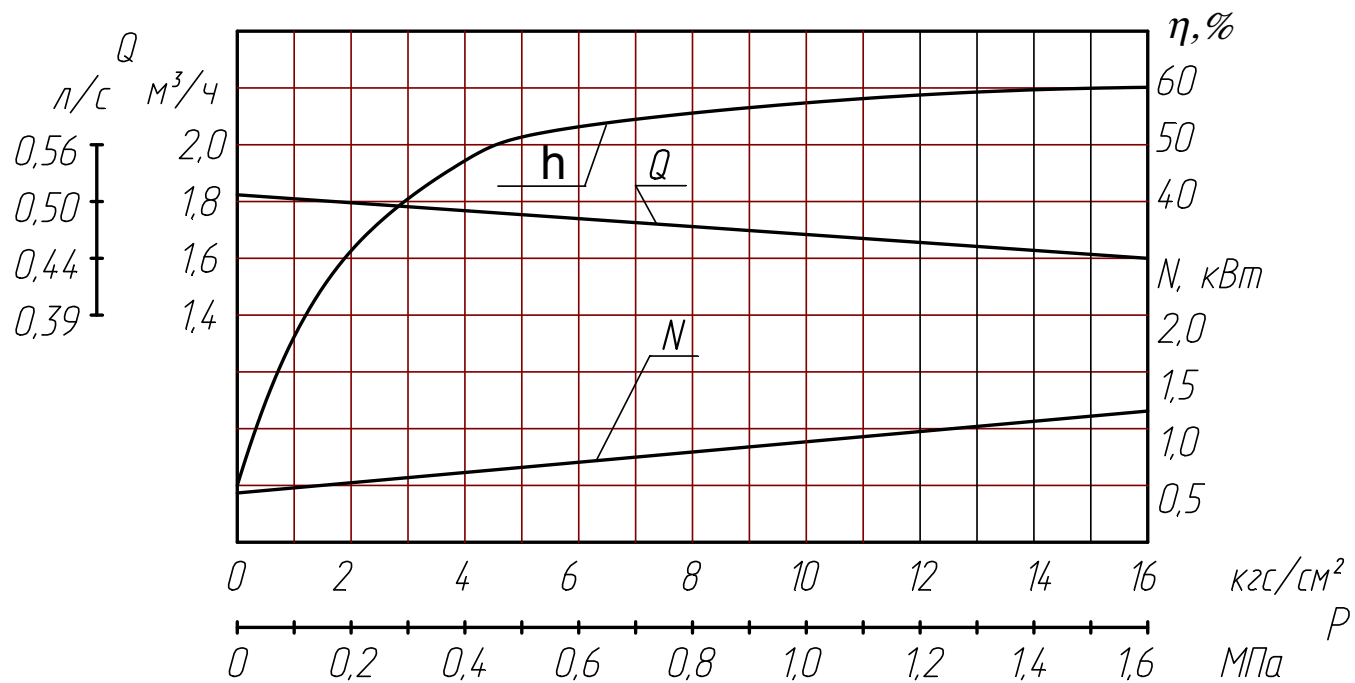
Характеристика электронасосного агрегата ШЗ,2-25-1,6/16К-1

Жидкость - масло

Кинематическая вязкость  $-0,75 \cdot 10^{-4} \text{ м}^2/\text{с}$  ( $10^\circ\text{ВУ}$ )

Частота вращения  $-16,3 \text{ с}^{-1}$  (980 об/мин)

Вакуумметрическая высота всасывания  $-0,1 \text{ м}$ .



Продолжение приложения А

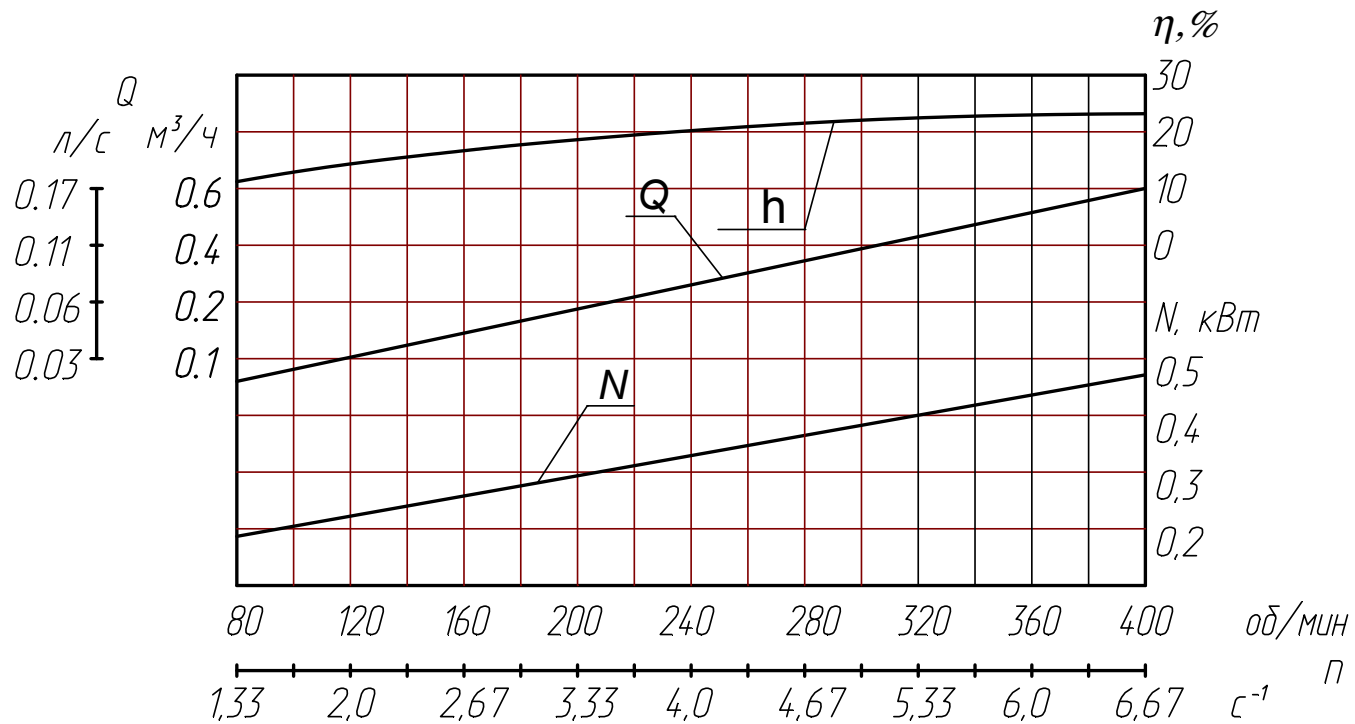
Регулировочная характеристика электронасосных агрегатов  
ШЗ,2-25-0,6/6К-Рп-1, ШЗ,2-25-0,6/6К-Рп-1М

Жидкость - масло

Кинематическая вязкость  $-0,75 \cdot 10^{-4} \text{ м}^2/\text{с}$  ( $10^\circ\text{ВУ}$ )

Давление на выходе -  $0,6 \text{ МПа}$  ( $6 \text{ кгс}/\text{см}^2$ )

Вакуумметрическая высота всасывания -  $0,1 \text{ м}$ .



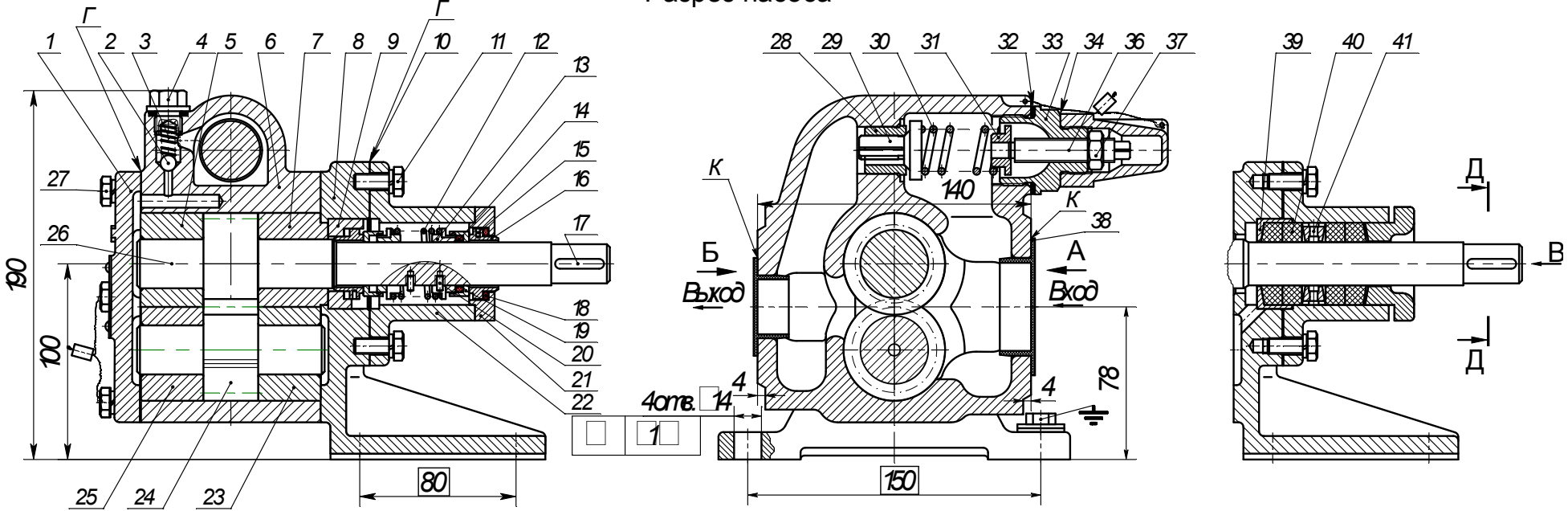
Продолжение приложения А

Виброшумовые характеристики

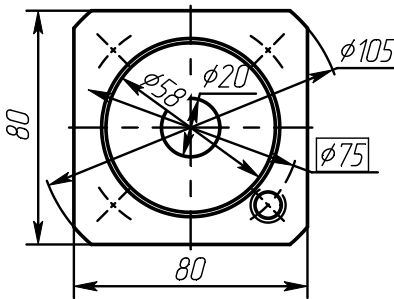
Уровень звука, дБА, на расстоянии 1 м от наружного контура агрегата, не более	Средние квадратические значения виброскорости, мм/с (логарифмический уровень виброскорости, дБ) в октавных полосах частот в диапазоне от 8 до 63 Гц в местах крепления агрегата к фундаменту, не более
80	2,0 (92)

Приложение Б  
(обязательное)

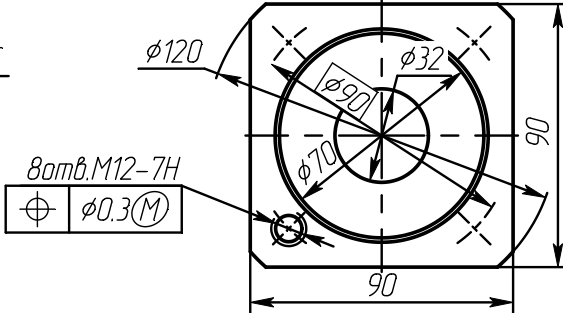
Разрез насоса



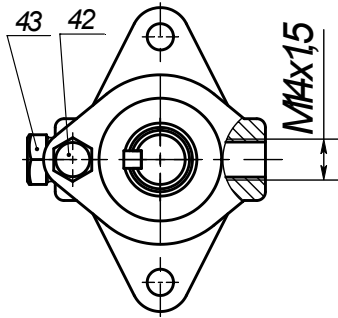
Б заглушка не показана



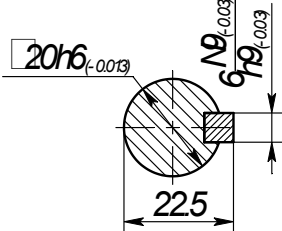
А заглушка не показана



В



ДД



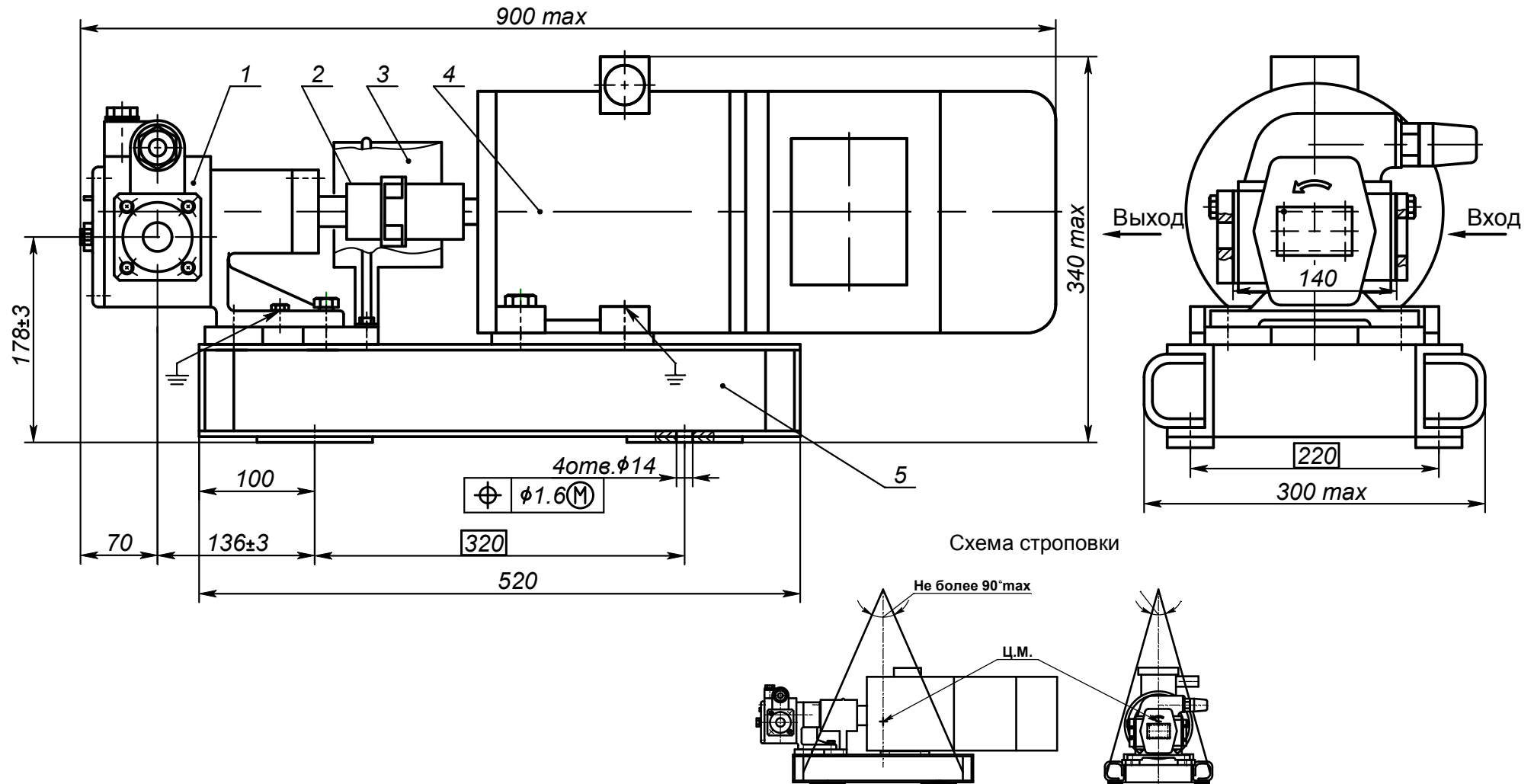
## Продолжение приложения Б

## Продолжение приложения Б

№ поз.	Наименование детали	Обозначение нормативно-технического документа	Кол. на насос
1	Крышка задняя	0603.506 455.0001-03	1
2	Шарик Б8х5	ГОСТ 3722-81	1
3	Пружина	H42.383.00.016	1
4	Пробка	30.41.54.0004-02	1
5	Втулка I	0603.403 143.0001	2
6	Корпус	H42.718.00.001	1
7	Втулка	0603.403 143.0003	1
8	Стойка	H42.787.00.003	1
9	Кольцо	H42.787.00.003	1
10	Прокладка	H42.787.00.011	1
11	Болт М8х20	ГОСТ 7798-70	2
	Шайба 8.65Г	ГОСТ 6402-70	16
	Шпилька М8х30	ГОСТ 22034-76	2
12	Пружина сальника	0603.509 113.0003	1
13	Втулка упорная	0603.403 143.0003	2
14	Кольцо 2-27,2-4,1-1136	ОСТ В.38 0529-86	1
15	Штифт 2х 6 ГОСТ 3128 -70	0684.40 9711-001	1
16	Подпятник	0603.403 542.0001	2
17	Шпонка 6х6х25	ГОСТ 23380-78	1
18	Кольцо 2-21,2-3,6-1225А	ОСТ В.38 0529-86	1
19	Пята	0603.403 141.0001	2
20	Винт М3-6g	ГОСТ 1477-93	4
21	Крышка сальника	0603.408 443.0002	1
22	Корпус уплотнения	H42.787.00.004	1
23	Втулка I	0603.403 143.0001	2
24	Ротор ведомый	H42.787.00.002	1
25	Втулка II	0603.403 143.0001	1
26	Ротор ведущий	H42.787.00.001	1
27	Болт М8х25	ГОСТ 7798-70	12
	Шайба 8.65Г	ГОСТ 6402-70	16
	Шпилька М8х30	ГОСТ 22034-76	2
28	Седло клапана	H42.383.00.015	1
29	Клапан	H42.787.00.005	1
30	Пружина клапана	H42.383.00.013а	1
31	Шайба	H42.787.00.012	1
32	Прокладка	0603.409 943.0001-02	1
33	Крышка клапана	H42.383.00.009	1
34	Прокладка	0603.409 943.0001	3
35	Колпачок	0603.404 134.0002	1
36	Винт регулировочный	H42.383.00.011	1
37	Гайка М12х6	ГОСТ 15521-70	1
38	Заглушка	16-0-0-5	1
39	Кольцо промежуточное	H42.787.00.006	1
40	Набивка АП-3110х10	ГОСТ 5152-84	1
41	Кольцо фонарное	H42.787.00.008	1

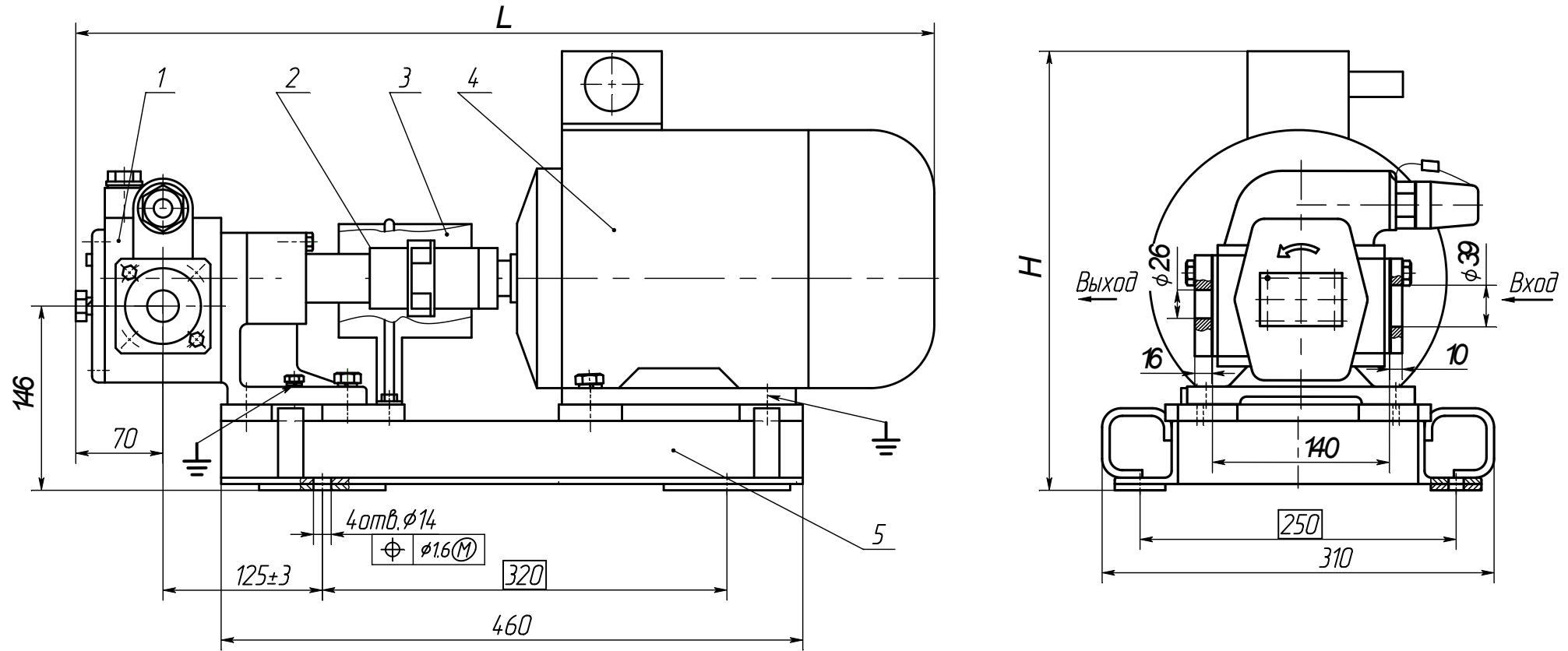
Приложение В  
(обязательное)

Габаритный чертёж агрегата ШЗ,2-25-0,6/6К-Рп-1.



Продолжение приложения В

Габаритный чертеж агрегатов ШЗ,2-25-1,6/16К-1, ШЗ,2-25-0,6/6К-Рп-1М



Размеры в мм

Марка агрегата	L max	H max	Масса, кг, не более
ШЗ,2-25-1,6/16К-1	850	450	100
ШЗ,2-25-0,6/6К-Рп-1М	800	400	90

Приложение Г  
(справочное)

СВЕДЕНИЯ О ЦВЕТНЫХ МЕТАЛЛАХ

Сведения о цветных металлах, подлежащих возврату при списании

Материал	Наименование детали	Поз. в приложении Б	Кол. в изделии	Масса 1 шт., кг	Масса, в изделии, кг	Номер акта	Примечание
Бронза Бр.О5Ц5С5 ГОСТ 613-79	Втулка I	5, 23	2	0,30	0,60		
	Втулка II	25	1	0,30	0,30		
	Втулка	7	1	0,32	0,32		



